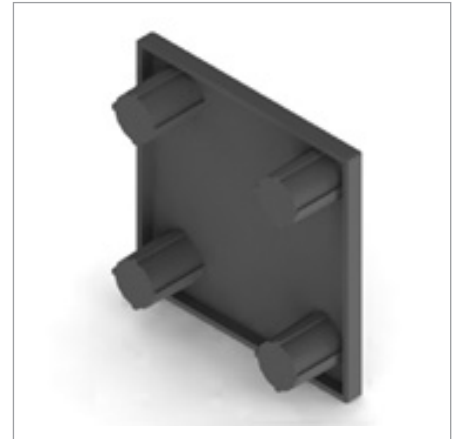
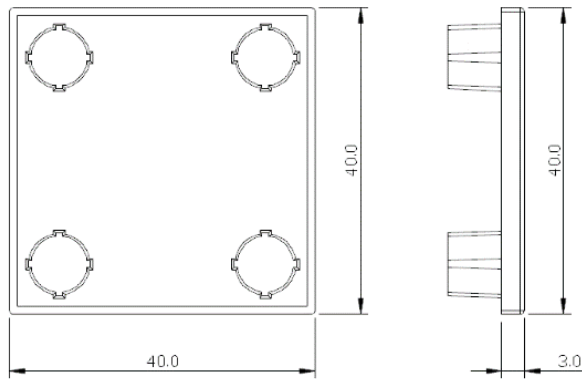


型號 LW-C4040-3T

材質 ABS

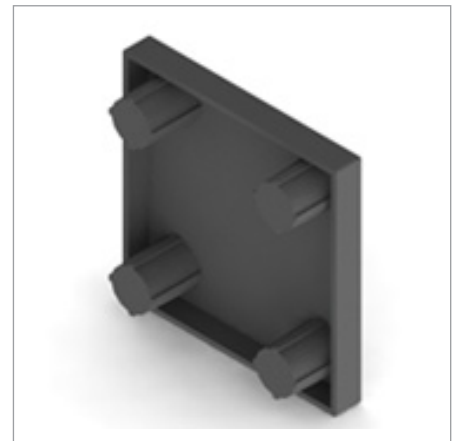
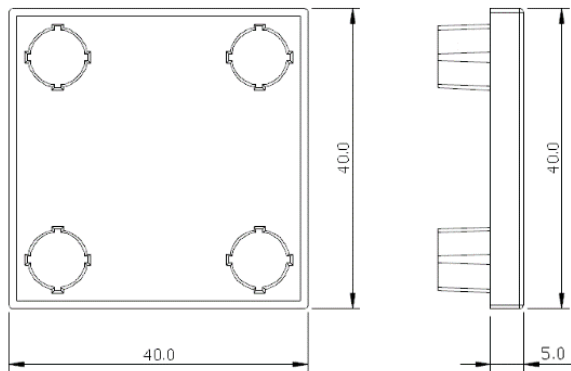
規格 40 x 40 x 3T



型號 LW-C4040-5T

材質 ABS

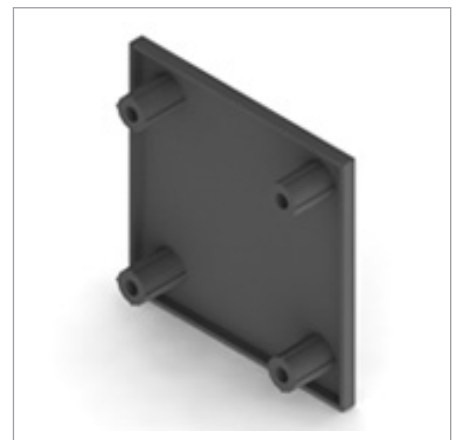
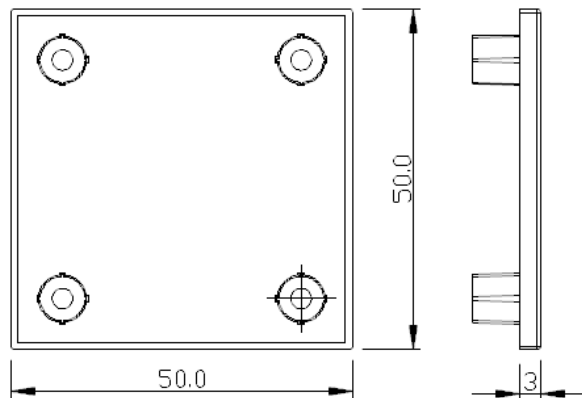
規格 40 x 40 x 5T



型號 LW-C5050-3T

材質 ABS

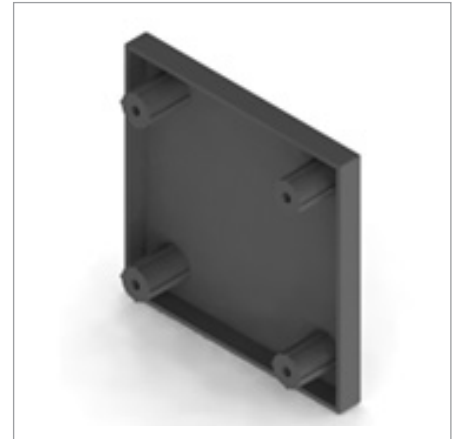
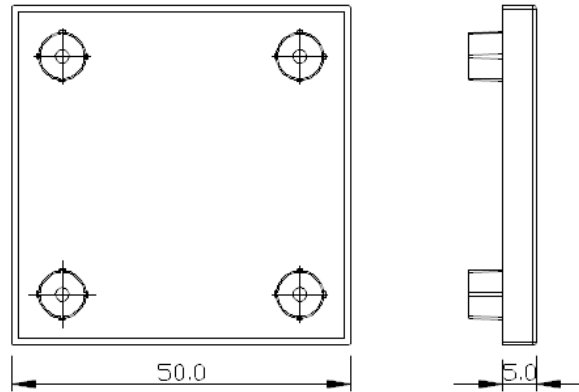
規格 50 x 50 x 3T



型號 LW-C5050-5T

材質 ABS

規格 50 x 50 x 5T

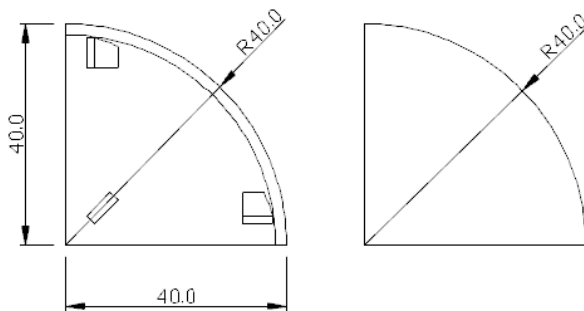


型號 LW-C4040RA

材質 ABS

規格 40 x 40 x R40

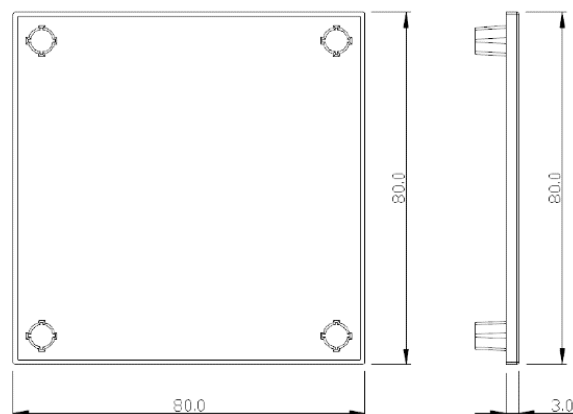
說明 1/4 球型端蓋



型號 LW-C8080-3T

材質 ABS

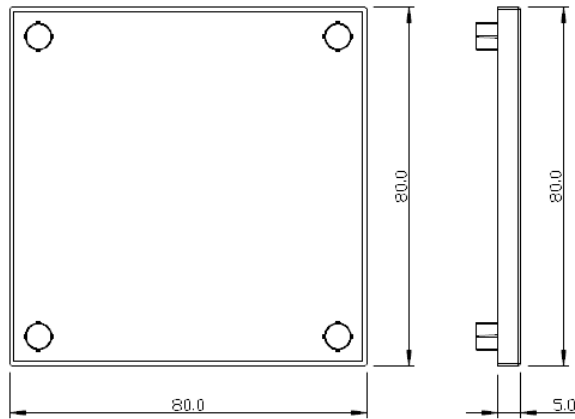
規格 80 x 80 x 3T



型號 LW-C8080-5T

材質 ABS

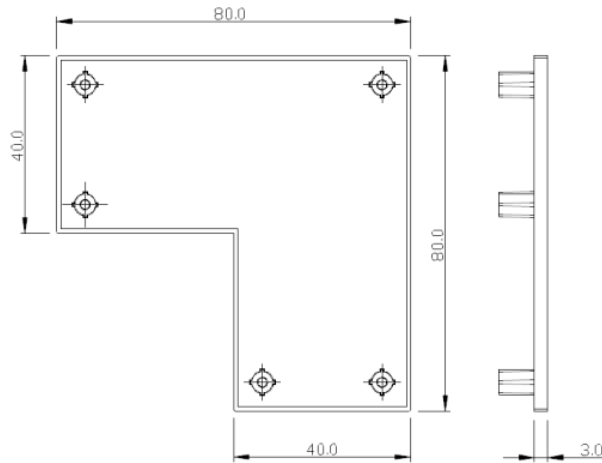
規格 80 x 80 x 5T



型號 LW-C8840L-3T

材質 ABS

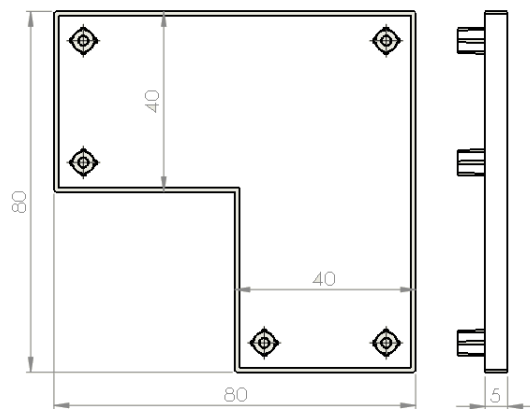
規格 80 x 80 - 40 x 40



型號 LW-C8840L-5T

材質 ABS

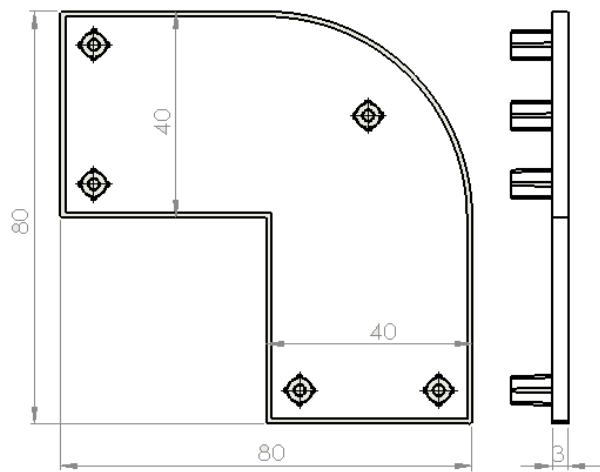
規格 80 x 80 - 40 x 40



型號 LW-C8840R-3T

材質 ABS

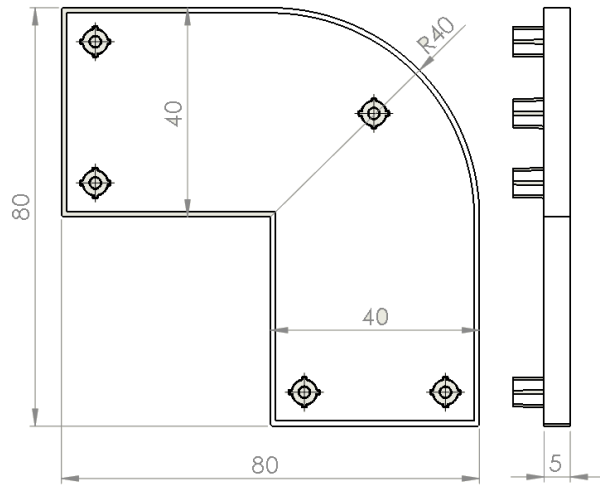
規格 80 x 80 - 40 x 40



型號 LW-C8840R-5T

材質 ABS

規格 80 x 80 - 40 x 40



型號 LW-C80120

材質 ABS

3t, 5t
規格 120 x 80

