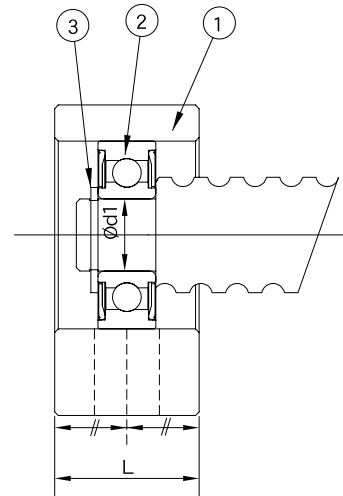
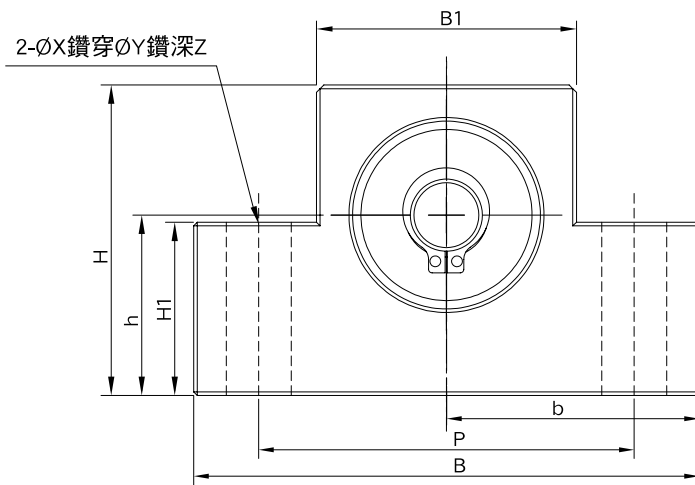


# EF 系列：凸型支撐側



EF10 ~ EF12

▶ EF		
編號	部品名稱	數量
1	軸承座本體	1
2	軸承	1 組
3	C 型扣環	1
4	緩衝墊 (選配)	1



單位：mm

型號	軸徑 d1	L	B	H	b	h	B1	H1	P	X	Y	Z	使用軸承	使用 C 型扣環	重量 (Kgs)
					± 0.02	± 0.02									
EF06	6	12	42	25	21	13	18	20	30	5.5	9.5	11	606ZZ	S 06	0.1
EF08	6	14	52	32	26	17	25	26	38	6.6	11	12	606ZZ	S 06	0.15
EF10	8	20	70	43	35	25	36	24	52	9	-	-	608ZZ	S 08	0.33
EF12	10	20	70	43	35	25	36	24	52	9	-	-	6000ZZ	S 10	0.32
EF15	15	20	80	50	40	30	41	25	60	9	-	-	6002ZZ	S 15	0.38
EF20	20	26	95	58	47.5	30	56	25	75	11	-	-	6204ZZ	S 20	0.64

SOAR  
支撐固定座