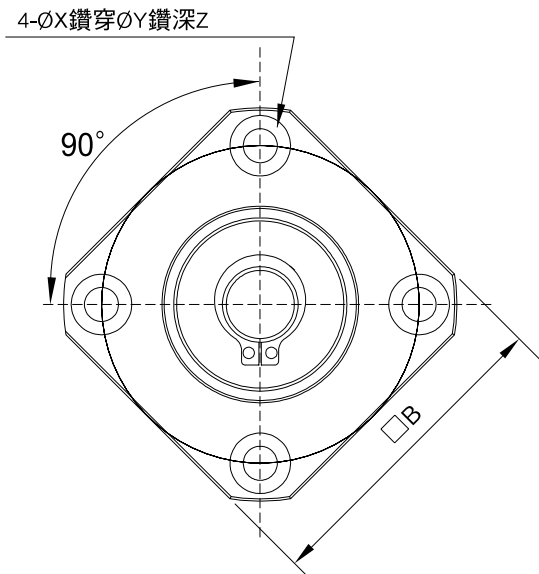
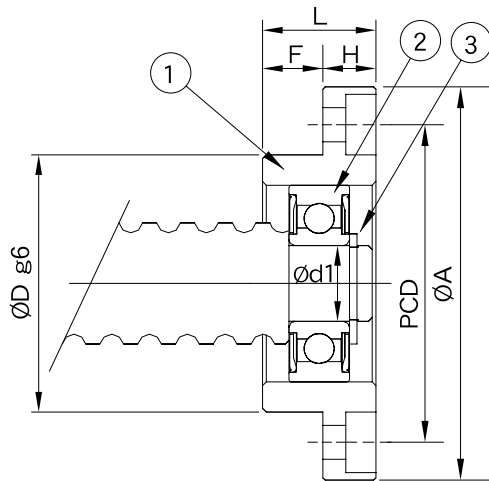


FF 系列：圓型支撐側



▶ FF		
編號	部品名稱	數量
1	軸承座本體	1
2	軸承	1組
3	C型扣環	1



單位：mm

型號	軸徑 d1	L	H	F	Dg6	A	PCD	B	X	Y	Z	使用軸承	使用 C 型扣環	重量 (Kgs)
FF06	6	10	6	4	22 -0.007 -0.02	36	28	28	3.4	6.5	3.5	606ZZ	S 06	0.06
FF10	8	12	7	5	28 -0.007 -0.02	43	35	35	3.4	6.5	4	608ZZ	S 08	0.1
FF12	10	15	7	8	34 -0.009 -0.025	52	42	42	4.5	8	4	6000ZZ	S 10	0.13
FF15	15	17	9	8	40 -0.009 -0.025	63	50	52	5.5	9.5	5.5	6002ZZ	S 15	0.2
FF17	17	20	11	9	50 -0.009 -0.025	77	62	61	6.6	11	6.5	6203ZZ	S 17	0.33
FF20	20	20	11	9	57 -0.010 -0.029	85	70	68	6.6	11	6.5	6204ZZ	S 20	0.43
FF25	25	24	14	10	63 -0.010 -0.029	98	80	79	9	14	8.5	6204ZZ	S 25	0.66
FF30	30	27	18	9	75 -0.010 -0.029	117	95	93	11	17	11	6206ZZ	S 30	1.03