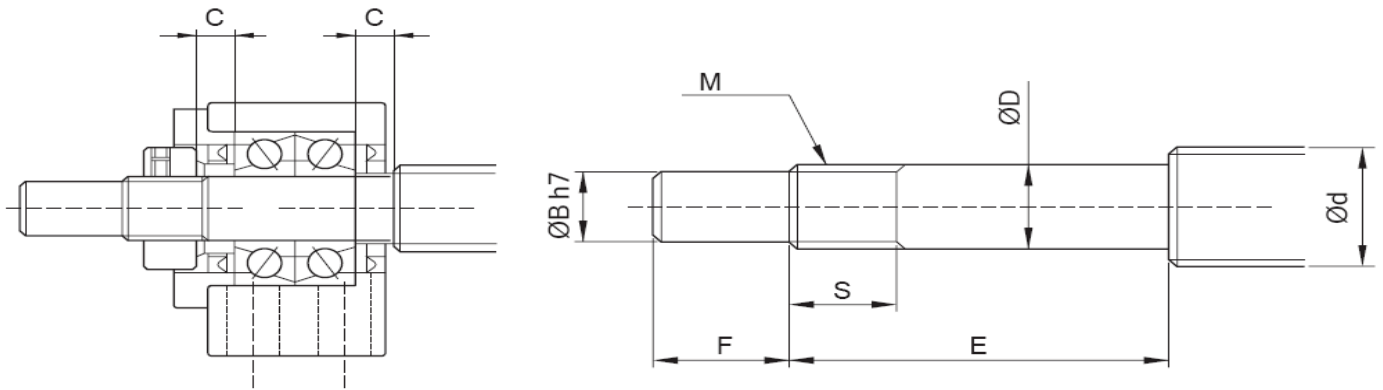


建議軸端加工尺寸(固定側)

BK型

Recommended shaft end shape (Fixed-side)
for Support Units types



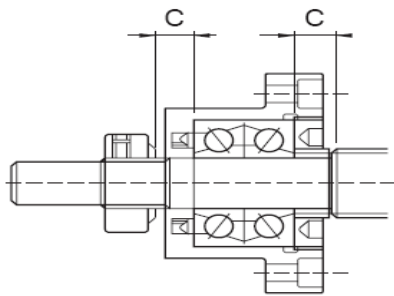
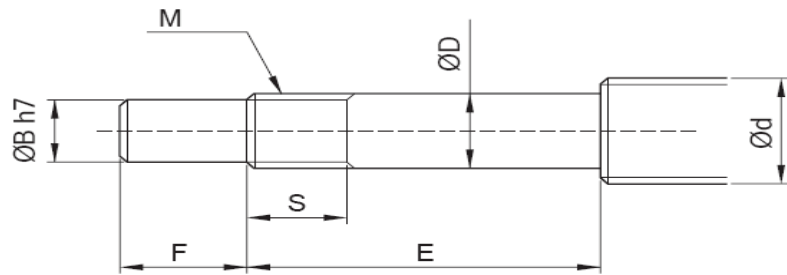
BK 型

單位/Unit : mm

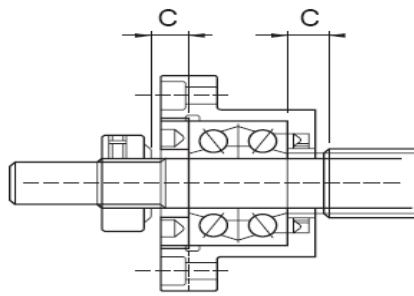
型號	滾珠螺桿軸 外徑	軸端部外徑					公稱螺紋		套銅長度
				B	E	F	M	S	
BK10	12/14/15	10	-0.005 -0.012	8	36	15	M10 × 1	12	5.5
BK12	14/15/16	12	-0.005 -0.012	10	36	15	M12 × 1	12	5.5
BK15	18/20	15	-0.005 -0.014	12	40	20	M15 × 1	12	6
BK17	20/25	17	-0.005 -0.014	15	53	23	M17 × 1	17	7
BK20	25/28	20	-0.005 -0.014	17	53	25	M20 × 1	15	8
BK25	32/36	25	-0.005 -0.014	20	66	30	M25×1.5	20	9
BK30	36/40	30	-0.005 -0.015	25	73	38	M30×1.5	25	9
BK35	45	35	-0.005 -0.015	30	82	45	M35×1.5	26	12
BK40	50	40	-0.005 -0.015	35	94	50	M40×1.5	30	15

建議軸端加工尺寸(固定側) FK, EK, AK型

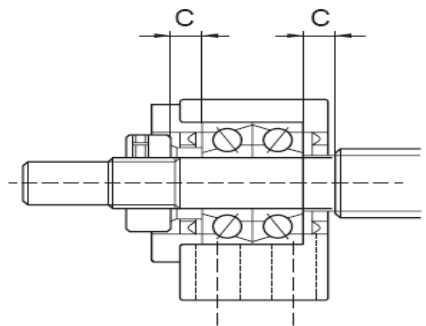
Recommended shaft end shape (Fixed-side)



FK 型



FK 型



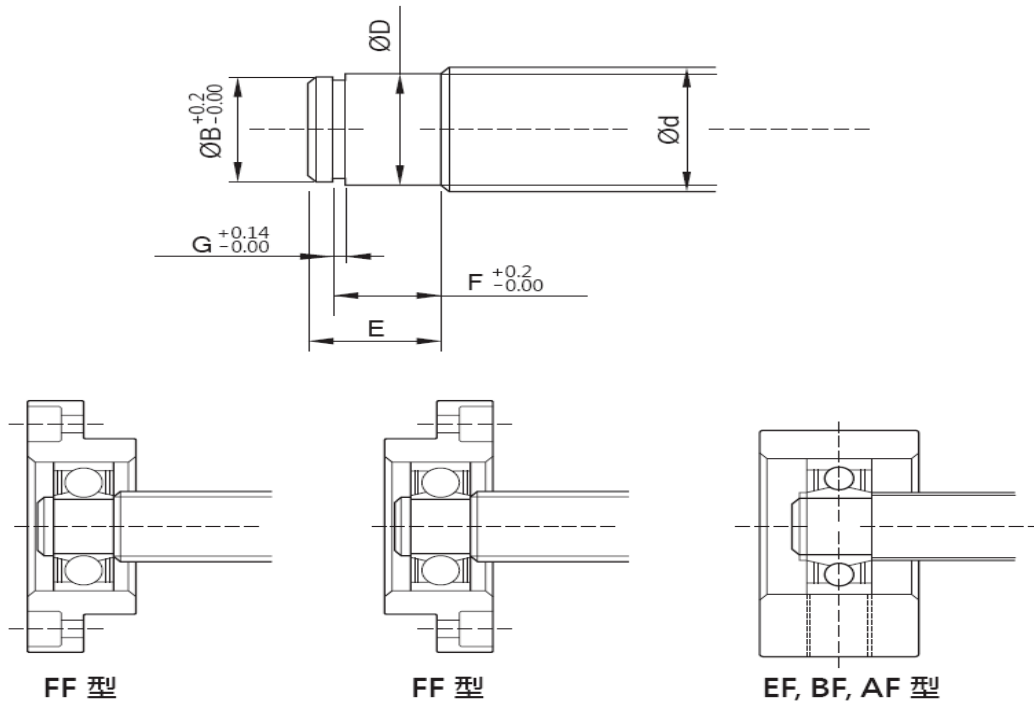
EK, AK 型

單位/Unit : mm

型號			滾珠螺桿 軸外徑	軸端部外徑			公稱螺紋			套銅長度	
FK型	EK型	AK型	d	B	E	F	M	S	C		
FK05	EK05	-	8	5	-0.005 -0.012	4	23	6	M5 × 0.5	7	3.5
FK06	EK06	-	8	6	-0.005 -0.012	4	28	8	M6 × 0.75	8	5
FK08	EK08	-	10/12	8	-0.005 -0.012	6	32	9	M8 × 1	10	5.5
FK10	EK10	AK10	12/14/15	10	-0.005 -0.012	8	36	15	M10 × 1	12	5.5
FK12	EK12	AK12	14/15/16	12	-0.005 -0.012	10	36	15	M12 × 1	12	5.5
FK15	EK15	AK15	18/20	15	-0.005 -0.014	12	48	20	M15 × 1	13	10
FK17	-	-	20/25	17	-0.005 -0.014	15	59	23	M17 × 1	17	10
FK20	EK20	AK20	25/28	20	-0.005 -0.014	17	64	25	M20 × 1	16	11
FK25	-	-	32/36	25	-0.005 -0.014	20	76	30	M25 × 1.5	20	14
FK30	-	-	36/40	30	-0.005 -0.015	25	73	38	M30 × 1.5	25	9

建議軸端加工尺寸(支撐側) FF, EF, BF, AF型

Recommended shaft end shape (Supported-side)



單位/Unit : mm

型號				滾珠螺桿軸 外徑	軸端部外徑				
FF型	EF型	BF型	AF型	d	D	E	B	F	G
FF06	EF06	-	-	8	6 -0.005 -0.012	9	5.7	6.8	0.8
-	EF08	-	-	8	6 -0.005 -0.012	9	5.7	6.8	0.8
FF10	EF10	BF10	AF10	12/14/15	8 -0.005 -0.012	10	7.6	7.9	0.9
FF12	EF12	BF12	AF12	14/15/16	10 -0.005 -0.012	11	9.6	9.15	1.15
FF15	EF15	BF15	AF15	18/20	15 -0.005 -0.014	13	14.3	10.15	1.15
FF17	-	BF17	-	20/25	17 -0.005 -0.014	16	16.2	13.15	1.15
FF20	EF20	BF20*	AF20	25/28/30	20 -0.005 -0.014	19(16)	19	15.35(13.35)	1.35
FF25	-	BF25	-	30/32/36	25 -0.005 -0.014	20	23.9	16.35	1.35
FF30	-	BF30	-	36/40	30 -0.005 -0.015	21	28.6	17.75	1.75
-	-	BF35	-	40/45	35 -0.005 -0.015	22	33	18.75	1.75
-	-	BF40	-	50	40 -0.005 -0.015	23	38	19.75	1.95