

SAP-C C 型襯套迫緊環固定式 / 鋼片式撓性聯軸器

Fixed by free-button compression ring / Disk flexible coupling



◆ 材質 Material

鋼 S45C

緩衝材：不銹鋼彈片 Buffer material: SUS disk

型號表示 Produce No

SAP-82C – ø20xø20

型號 Type

孔徑 Inside dia

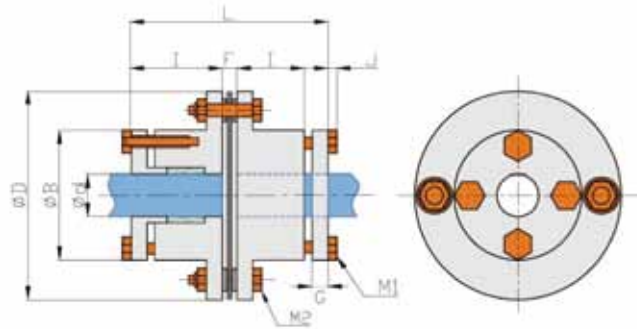
◆ 表面處理 Surface Treatment

染黑 Dye black

◆ 特性 Features

- 高扭力、高剛性
- 低慣性、零背隙
- 適合用於中大型伺服馬達
- 固定方式：免鍵軸環固定式

- High torque, High rigid
- Low inertia, zero backlash
- Applicable to large and medium servo motors
- Fixed mode: Fixed by free-button compression ring



► 尺寸 Dimension

單位 / unit : mm

Catalog Number 型號	D	B	d		L	I	F	G	J	M1	M2
			Min	Max							
SAP-68C	68	40	10	18	76	25	6	7	5	M6x4	M6
SAP-82C	82	54	14	30	76.3	25	6.3	7	5	M6x4	M6
SAP-94C	94	58	14	35	89.4	30	9.4	7	5	M6x4	M8
SAP-104C	104	68	20	42	98	35	10	8	5	M6x4	M8
SAP-126C	126	78	25	50	117	40	11	10	7	M8x4	M10
SAP-144C	144	88	30	55	128	45	12	10	7	M8x4	M10
SAP-168C	168	104	35	65	200	75	14	15	7	M8x6	M10
SAP-180C	180	120	35	75	212	80	16	15	7	M8x6	M10
SAP-215C	215	128	40	85	242	90	20	18	8	M10x6	M16

► 性能 Specifications

單位 / unit : mm

Catalog Number 型號	Rated Torque 一般扭力 (N.m)	Max. Torque 最大扭力 (N.m)	Max. Rotational Frequency 最高迴轉速 (Rpm/min)	Moment of Inertia 慣性 (kg.m ²)	Errors of Angularity 容許偏角 (°)	Errors of Shaft End-play 容許軸向位差 (mm)
SAP-68C	39	78	20000	3.0	1	±0.8
SAP-82C	78	156	17000	8.7	1	±1.0
SAP-94C	176	352	15000	16	1	±1.2
SAP-104C	245	490	13000	26	1	±1.4
SAP-126C	440	880	11000	65	1	±1.6
SAP-144C	780	1560	9000	99	1	±1.8
SAP-168C	1170	2340	5100	238	1	±1.0
SAP-180C	1960	3920	4800	365	1	±1.0
SAP-215C	4900	9800	4300	830	1	±1.0