

SRJS 爪型 / 止付螺絲固定式 / 撓性聯軸器

Jaw / Set screw tyep / Flexible coupling

SRJS-C 爪型 / 夾緊式 / 撓性聯軸器

Jaw / Clamp tyep / Flexible coupling



◆ 材質 Material

中碳鋼 S45C

緩衝材：PU（紅色硬度 95Sh A）

Buffer material: PU (hardness: red/95 Sh A)

型號表示 Produce No

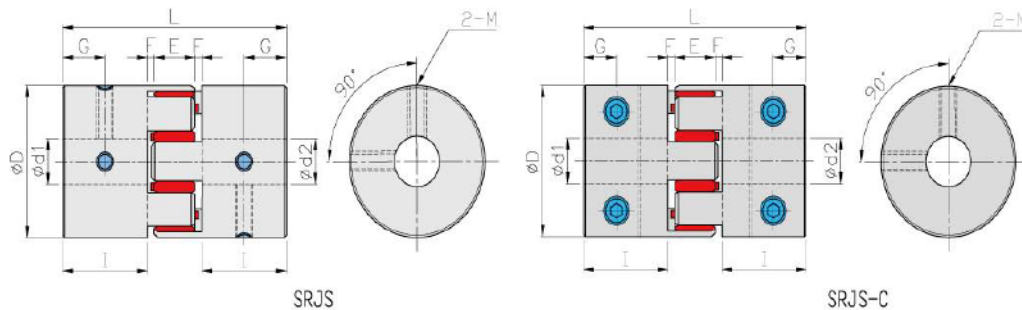
SRJS-80-RD – $\phi 6 \times \phi 6$

型號 Type

孔徑 Inside dia

◆ 特性 Features

- 高扭力
- 高剛性
- 抗震佳
- 適合用於一般重力傳動機構、慣性較大及切削機構
- 適用溫度環境 -30°C ~ 80°C
- 固定方式：止付螺絲固定式
- High torque
- High rigid
- Great shock resltamnce
- Suitable for general gravity transmission, high inertia and cutting mechanism.
- Operating temperatures: 30°C~80°C
- Fixed mode: Clamp type



▶ 尺寸 Dimension

單位 / unit : mm

Catalog Number 型號	D	I	L	E	F	G	M	d1xd2 標準孔徑 (H7)		Mass 重量 (g)
								Min	Max	
SRJS-80-RD	80	45	114	21	1.5	15	M8	38	45	3800
SRJS-80C-RD	80	45	114	21	1.5	15	M8	38	45	3800

▶ 性能 Specifications

單位 / unit : mm

Catalog Number 型號	Rated Torque 一般扭力 (N.m)	Max. Torque 最大扭力 (N.m)	Max. Rotational Frequency 最高迴轉速 (Rpm/min)	Moment of Inertia 慣性 (kg.m ²)	Errors of Eccentricity 容許偏心 (mm)	Errors of Angularity 容許偏角 (°)
SRJS-80-RD	600	1200	6000	48.57x10 ⁻⁶	0.10	3
SRJS-80C-RD	600	1200	6000	48.57x10 ⁻⁶	0.10	3

SOAR
聯軸器