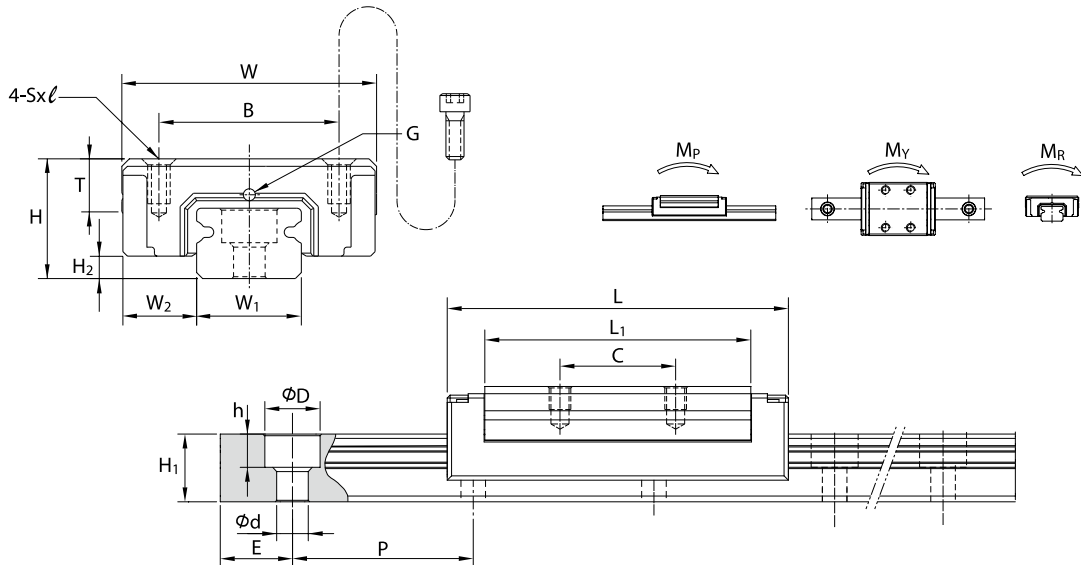


MSC-M / MSC-LM 尺寸表



單位：mm

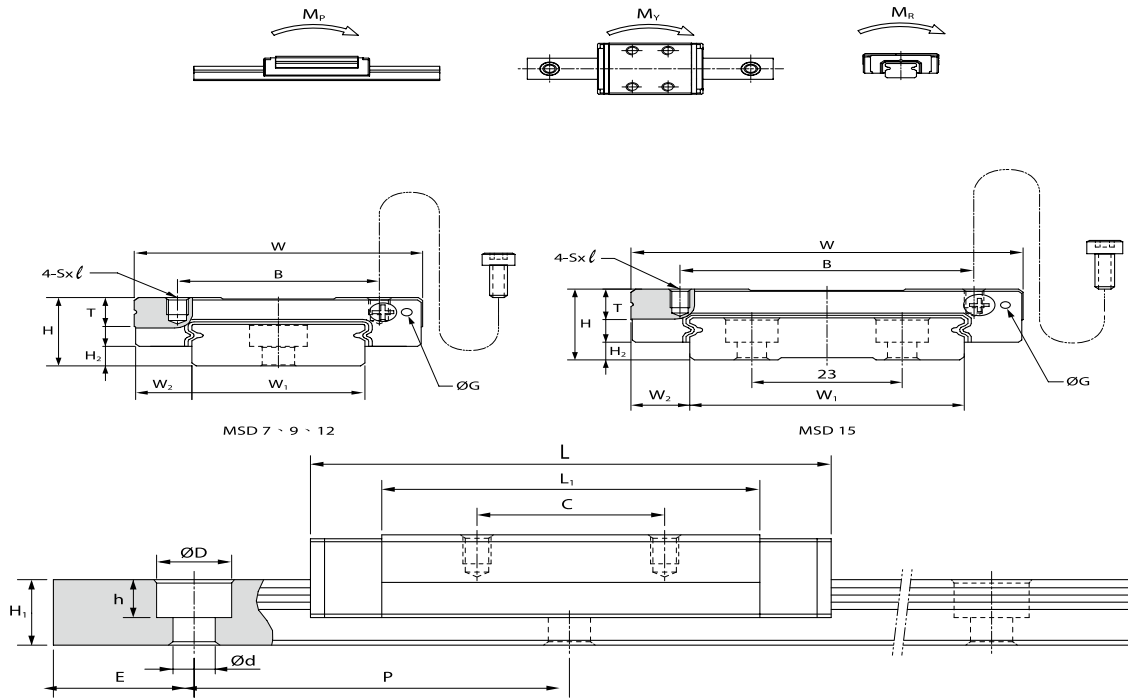
型號	外形尺寸					滑塊尺寸					
	高度 H	寬度 W	長度 L	W ₂	H ₂	B	C	S x ℓ	L ₁	T	G
MSC 7 M MSC 7 LM	8	17	23.6 33.1	5	1.5	12	8 13	M2x2.5	13.5 22.9	6.5	Ø0.8
MSC 9 M MSC 9 LM	10	20	31.1 41.3	5.5	2.2	15	10 16	M3x3	19.9 30.1	7.8	Ø1
MSC 12 M MSC 12 LM	13	27	34.6 47.6	7.5	3	20	15 20	M3x3.6	27.9 40.9	6	Ø1.5
MSC 15 M MSC 15 LM	16	32	43.5 60.5	8.5	4	25	20 25	M3x4.2	36 53.1	7	G-M3

型號	滑軌尺寸					基本額定負荷		容許靜力矩				重量			
	寬度 W ₁	高度 H ₁	節距 P	E std.	D x h x d	動負荷 C _k N	靜負荷 C ₀ kN	M _p kN-m		M _y kN-m		M _r kN-m	滑塊 kg	滑軌 kg/m	
								單*	雙*	單*	雙*				
MSC 7 M MSC 7 LM	7	0 -0.05	4.7	15	5	4.2x2.3x2.4	0.94 1.36	1.28 2.24	2.6 7.4	15.33 37.92	2.6 7.4	15.33 37.92	4.7 8.3	13 18	0.22
MSC 9 M MSC 9 LM	9	0 -0.05	5.5	20	7.5	6x3.3x3.5	1.71 2.52	2.24 3.92	6.1 17.4	33.46 84.63	6.1 17.4	33.46 84.63	10.8 18.8	29 39	0.33
MSC 12 M MSC 12 LM	12	0 -0.05	7.5	25	10	6x4.5x3.5	2.62 3.77	3.52 5.72	11.4 28.3	63.96 141.52	11.4 28.3	63.96 141.52	22.2 36.0	40 60	0.63
MSC 15 M MSC 15 LM	15	0 -0.05	9.5	40	15	6x4.5x3.5	4.52 6.47	5.70 9.26	24.7 61.0	132.17 295.87	24.7 61.0	132.17 295.87	44.4 72.2	71 100	1.02

註釋

1. 單*：單滑塊；雙*：雙滑塊緊密接觸
2. 滾珠型系列線性滑軌基本額定動負荷的額定疲勞壽命為 50km，將 50km 的額定疲勞壽命的 C 換算成 100km 的額定疲勞壽命的 C₁₀₀ 可利用下式 C=C₁₀₀ x 1.26

MSD-M/MSD-LM 尺寸表



單位：mm

型號	外形尺寸					滑塊尺寸					
	高度 H	寬度 W	長度 L	W ₂	H ₂	B	C	S x l	L ₁	T	G
MSD 7 M MSD 7 LM	9	25	30.8 40.5	5.5	2	19	10 19	M3x3	20.6 30.3	3.9	Ø1.5
MSD 9 M MSD 9 LM	12	30	38.7 50.7	6	3.7	21 23	12 24	M3x3	27.1 39.1	5	Ø1.5
MSD 12 M MSD 12 LM	14	40	44.5 60	8	4	28	15 28	M3x4	31.0 46.5	6	Ø1.5
MSD 15 M MSD 15 LM	16	60	55.5 74.5	9	4	45	20 35	M4x4.5	40.3 59.3	7	Ø1.5

型號	滑軌尺寸					基本額定負荷		容許靜力矩					重量		
	寬度 W ₁		高度 H ₁	節距 P	E std.	D x h x d	動負荷 C _{kN}	靜負荷 C _{0kN}	M _p kN-m		M _y kN-m		M _r kN-m	滑塊 kg	滑軌 kg/m
	0	-0.05							單*	雙*	單*	雙*			
MSD 7 M MSD 7 LM	14	0 -0.05	5.2	30	10	6x3.2x3.5	1.51 2.04	2.46 3.79	6.6 17.5	39.0 84.0	6.6 17.5	39.0 884.0	17.7 27.3	23 31	0.55
MSD 9 M MSD 9 LM	18	0 -0.05	7	30	10	6x4.5x3.5	2.79 3.64	4.37 6.39	15.6 33.8	90.3 175.2	15.6 33.8	90.3 175.2	40.7 59.5	41 57	0.96
MSD 12 M MSD 12 LM	24	0 -0.05	8.5	40	15	8x4.5x4.5	4.05 5.28	6.20 9.06	26.3 57.0	151.5 294.4	26.3 57.0	151.5 294.4	76.3 116.6	70 101	1.55
MSD 15 M MSD 15 LM	42	0 -0.05	9.5	40	15	8x4.5x4.5	7.08 9.40	10.18 15.26	62.5 135.2	301.4 616.1	62.5 135.2	301.4 616.1	216.9 325.3	150 126	2.99

註釋

1. 單*：單滑塊；雙*：雙滑塊緊密接觸
2. 滾珠型系列線性滑軌基本額定動負荷的額定疲勞壽命為 50km，將 50km 的額定疲勞壽命的 C 換算成 100km 的額定疲勞壽命的 C₁₀₀ 可利用下式 C=C₁₀₀ x 1.26

SOAR 滑軌