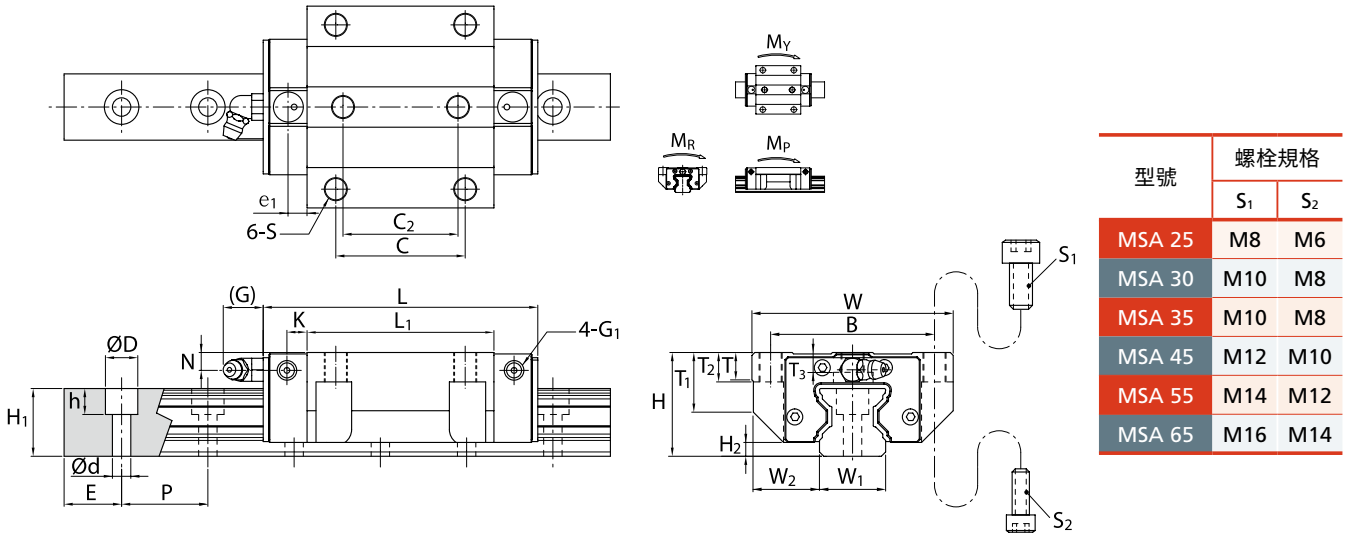


# MSR-E / MSR-LE 尺寸表



單位：mm

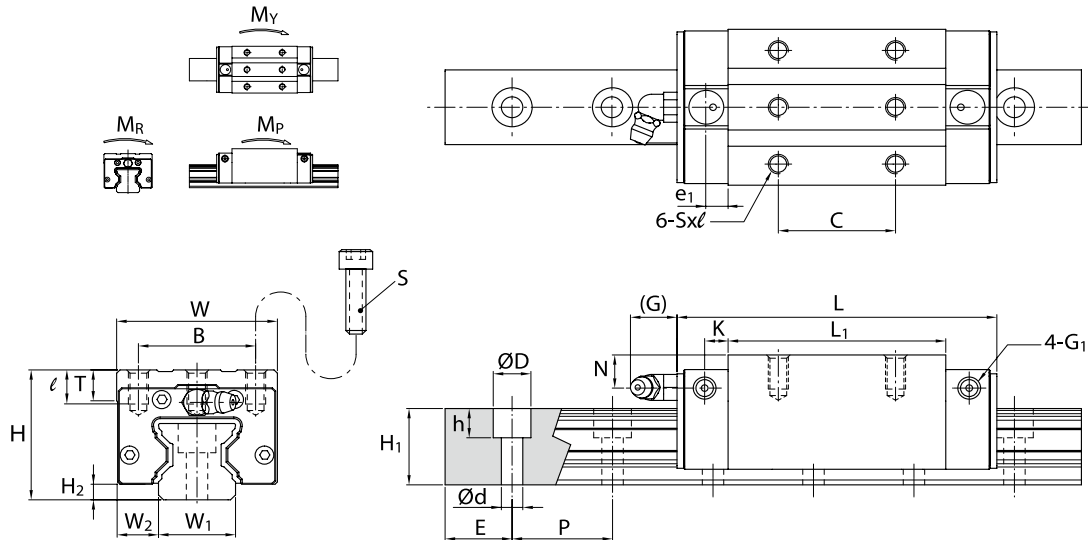
型號	外形尺寸			滑塊尺寸																
	高度 H	寬度 W	長度 L	W <sub>2</sub>	H <sub>2</sub>	B	C	C <sub>2</sub>	S	L <sub>1</sub>	T	T <sub>1</sub>	T <sub>2</sub>	T <sub>3</sub>	N	G	K	e <sub>1</sub>	G <sub>1</sub>	油嘴規格
MSR 25 E MSR 25 LE	36	70	97.5 115.5	23.5	4.8	57	45	40	M8	65.5 83.5	9.5	20.2	10	5.8	6	12	6.6	6.5	M6	G-M6
MSR 30 E MSR 30 LE	42	90	112.4 135.2	31	6	72	52	44	M10	75.6 98.7	10	21.6	13	6.7	7	12	8	7	M6	G-M6
MSR 35 E MSR 35 LE	48	100	125.3 153.5	33	6.5	82	62	52	M10	82.3 110.5	12	27.5	15	9.5	8	12	8	7	M6	G-M6
MSR 45 E MSR 45 LE	60	120	154.2 189.4	37.5	8	100	80	60	M12	106.5 142	14.5	35.5	15	12.5	10	13.5	10	10	M6	G-PT 1/8
MSR 55 E MSR 55 LE	70	140	185.4 235.4	43.5	10	116	95	70	M14	129.5 179.5	17.5	41	18	15.5	11	13.5	12	7.95	M6	G-PT 1/8
MSR 65 LE	90	170	300.4	53.5	12	142	110	82	M16	203	19.5	56	20	26	16.5	13.5	15	15	M6	G-PT 1/8

型號	滑軌尺寸					基本額定負荷		容許靜力矩				重量		
	寬度 W <sub>1</sub>	高度 H <sub>1</sub>	節距 P	E std.	D x h x d	動負荷 C <sub>k</sub> N	靜負荷 C <sub>0</sub> kN	M <sub>p</sub> kN-m		M <sub>y</sub> kN-m		M <sub>r</sub> kN-m	滑塊 kg	滑軌 kg/m
								單*	雙*	單*	雙*			
MSR 25 E MSR 25 LE	23	23.5	30	20	11x9x7	29.6 36.3	63.8 82.9	0.65 1.08	3.82 5.94	0.65 1.08	3.82 5.94	0.73 0.95	0.75 0.95	3.5
MSR 30 E MSR 30 LE	28	27.5	40	20	14x12x9	42.8 54.0	91.9 124.0	1.09 1.96	6.38 10.60	1.09 1.96	6.38 10.60	1.27 1.75	1.4 1.72	5
MSR 35 E MSR 35 LE	34	30.5	40	20	14x12x9	57.9 73.9	123.5 169.0	1.59 2.94	9.56 16.18	1.59 2.94	9.56 16.18	2.09 2.85	1.95 2.45	7
MSR 45 E MSR 45 LE	45	37	52.5	22.5	20x17x14	92.8 117.2	193.8 261.6	3.28 5.90	18.76 31.32	3.28 5.90	18.76 31.32	4.40 5.94	3.9 4.5	11.2
MSR 55 E MSR 55 LE	53	43	60	30	23x20x16	132.8 172.5	270.0 378.0	5.49 10.60	31.18 55.58	5.49 10.60	31.18 55.58	7.33 10.28	6 7.9	15.6
MSR 65 LE	63	52	75	35	26x22x18	277.0	624.0	22.50	117.87	22.50	117.87	20.02	17.6	22.4

註釋 單\*：單滑塊；雙\*：雙滑塊緊密接觸

SOAR  
滑軌

# MSR-S / MSR-LS 尺寸表



單位：mm

型號	外形尺寸					滑塊尺寸											
	高度 H	寬度 W	長度 L	W <sub>2</sub>	H <sub>2</sub>	B	C	S	ℓ	L <sub>1</sub>	T	N	G	K	e <sub>1</sub>	G <sub>1</sub>	油嘴規格
MSR 25S MSR 25 LS	40	48	97.5 115.5	12.5	4.8	35	35 50	M6	9	65.5 83.5	9.5	10	12	6.6	6.5	M6	G-M6
MSR 30S MSR 30 LS	45	60	112.4 135.2	16	6	40	40 60	M8	12	75.9 98.7	10	10	12	8	7	M6	G-M6
MSR 35 S MSR 35 LS	55	70	125.3 153.5	18	6.5	50	50 72	M8	14	82.3 110.5	12	15	12	8	7	M6	G-M6
MSR 45 S MSR 45 LS	70	86	154.2 189.4	20.5	8	60	60 80	M10	19	106.5 141.7	17	20	13.5	10	10	M6	G-PT 1/8
MSR 55 S MSR 55 LS	80	100	185.4 235.4	23.5	10	75	75 95	M12	19	129.5 179.5	18	21	13.5	12	7.95	M6	G-PT 1/8
MSR 65 LS	90	126	300.4	31.5	12	76	120	M16	20	230	19.5	16.5	13.5	15	15	M6	G-PT 1/8

型號	滑軌尺寸					基本額定負荷		容許靜力矩				重量		
	寬度 W <sub>1</sub>	高度 H <sub>1</sub>	節距 P	E std.	D x h x d	動負荷 C <sub>k</sub> N	靜負荷 C <sub>0</sub> kN	M <sub>P</sub> kN-m		M <sub>V</sub> kN-m		M <sub>R</sub> kN-m	滑塊 kg	滑軌 kg/m
								單*	雙*	單*	雙*			
MSR 25S MSR 25 LS	23	23.5	30	20	11x9x7	29.6 36.3	63.8 82.9	0.65 1.08	3.82 5.94	0.65 1.08	3.82 5.94	0.73 0.95	0.65 0.85	3.5
MSR 30S MSR 30 LS	28	27.5	40	20	14x12x9	42.8 54.0	91.9 124.0	1.09 1.96	6.38 10.60	1.09 1.96	6.38 10.60	1.27 1.75	1 1.22	5
MSR 35 S MSR 35 LS	34	30.5	40	20	14x12x9	57.9 73.9	123.5 169.0	1.59 2.94	9.56 16.18	1.59 2.94	9.56 16.18	2.09 2.85	1.65 2.15	7
MSR 45 S MSR 45 LS	45	37	52.5	22.5	20x17x14	92.8 117.2	193.8 261.6	3.28 5.90	18.76 31.32	3.28 5.90	18.76 31.32	4.40 5.94	3.2 4.1	11.2
MSR 55 S MSR 55 LS	53	43	60	30	23x20x16	132.8 172.5	270.0 378.0	5.49 10.60	31.18 55.58	5.49 10.60	31.18 55.58	7.33 10.26	5.1 7	15.6
MSR 65 LS	63	52	75	35	26x22x18	277.0	624.0	22.50	117.87	22.50	117.87	20.02	13.3	22.4

註釋 單\*：單滑塊；雙\*：雙滑塊緊密接觸