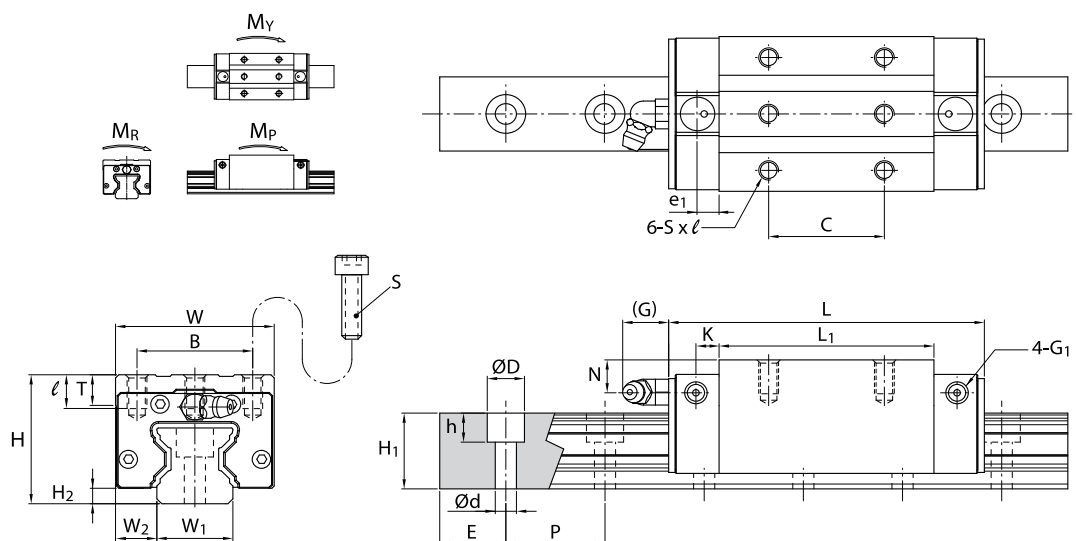


SMR-S / SMR-LS 尺寸表

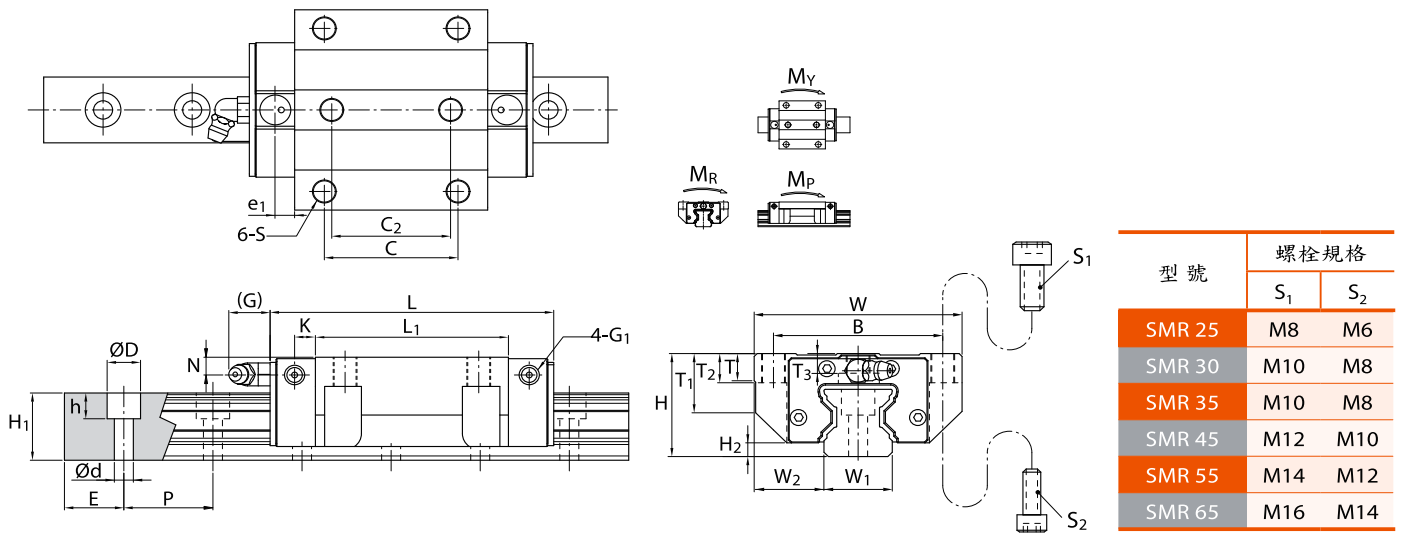


單位 mm

型號	外形尺寸					滑塊尺寸												油嘴規格
	高度 H	寬度 W	長度 L	W ₂	H ₂	B	C	S	ℓ	L ₁	T	N	G	K	e ₁	G ₁		
SMR 25 S SMR 25 LS	40	48	97.5 115.5	12.5	4.8	35	35 50	M6	10.5	65.5 83.5	9.5	10	12	6.6	6.5	M6	G-M6	
SMR 30 S SMR 30 LS	45	60	112.1 136	16	6	40	40 60	M8	12	75.6 99.5	10	10	12	8	7	M6	G-M6	
SMR 35 S SMR 35 LS	55	70	125.3 154.4	18	6.5	50	50 72	M8	14	82.3 111.4	12	15	12	8	7	M6	G-M6	
SMR 45 S SMR 45 LS	70	86	154.2 189.7	20.5	8	60	60 80	M10	19	106.5 142	17	20	13.5	10	10	M6	G-PT 1/8	
SMR 55 S SMR 55 LS	80	100	185.4 235.4	23.5	10	75	75 95	M12	19	129.5 179.5	18	21	13.5	12	7.95	M6	G-PT 1/8	
SMR 65 LS	90	126	302	31.5	12	76	120	M16	20	230	19.5	16.5	13.5	15	15	M6	G-PT 1/8	

型號	滑軌尺寸					基本額定負荷		容許靜力矩					重量	
	寬度 W ₁	高度 H ₁	節距 P	E std.	D×h×d	動負荷 C kN	靜負荷 C ₀ kN	M _p kN-m		M _y kN-m		M _R kN-m	滑塊 kg	滑軌 kg/m
								單*	雙*	單*	雙*			
SMR 25 S SMR 25 LS	23	23.5	30	20	11×9×7	27.4 33.1	57.4 73.3	0.63 1.01	3.63 5.49	0.63 1.01	3.63 5.49	0.66 0.84	0.65 0.85	3.5
SMR 30 S SMR 30 LS	28	27.5	40	20	14×12×9	39.5 49.4	82.7 110.3	1.01 1.78	5.90 9.60	1.01 1.78	5.90 9.60	1.15 1.53	1 1.22	5
SMR 35 S SMR 35 LS	34	30.5	40	20	14×12×9	55.6 69.6	117.0 156.0	1.63 2.86	9.59 15.57	1.63 2.86	9.59 15.57	1.98 2.63	1.65 2.15	7
SMR 45 S SMR 45 LS	45	37	52.5	22.5	20×17×14	89.3 110.6	184.1 242.2	3.27 5.6	18.48 29.56	3.27 5.6	18.48 29.56	4.18 5.5	3.2 4.1	11.2
SMR 55 S SMR 55 LS	53	43	60	30	23×20×16	127.8 163.2	256.5 351.0	5.51 10.16	30.89 53.02	5.51 10.16	30.89 53.02	6.96 9.52	5.1 7	15.6
SMR 65 LS	63	52	75	35	26×22×18	263.5	583.7	21.43	111.99	21.43	111.99	18.73	13.3	22.4

SMR-E / SMR-LE 尺寸表



型號	螺栓規格	
	S ₁	S ₂
SMR 25	M8	M6
SMR 30	M10	M8
SMR 35	M10	M8
SMR 45	M12	M10
SMR 55	M14	M12
SMR 65	M16	M14

單位 mm

型號	外形尺寸			滑塊尺寸																
	高度 H	寬度 W	長度 L	W ₂	H ₂	B	C	C ₂	S	L ₁	T	T ₁	T ₂	T ₃	N	G	K	e ₁	G ₁	油嘴規格
SMR 25 E SMR 25 LE	36	70	97.5 115.5	23.5	4.8	57	45	40	M8	65.5 83.5	9.5	20.2	10	5.8	6	12	6.6	6.5	M6	G-M6
SMR 30 E SMR 30 LE	42	90	112.1 136	31	6	72	52	44	M10	75.6 99.5	10	21.6	13	6.7	7	12	8	7	M6	G-M6
SMR 35 E SMR 35 LE	48	100	125.3 154.4	33	6.5	82	62	52	M10	82.3 111.4	12	27.5	15	9.5	8	12	8	7	M6	G-M6
SMR 45 E SMR 45 LE	60	120	154.2 189.7	37.5	8	100	80	60	M12	106.5 142	14.5	35.5	15	12.5	10	13.5	10	10	M6	G-PT 1/8
SMR 55 E SMR 55 LE	70	140	185.4 235.4	43.5	10	116	95	70	M14	129.5 179.5	17.5	41	18	15.5	11	13.5	12	7.95	M6	G-PT 1/8
SMR 65 LE	90	170	302	53.5	12	142	110	82	M16	230	19.5	56	20	26	16.5	13.5	15	15	M6	G-PT 1/8

型號	滑軌尺寸					基本額定負荷		容許靜力矩				重量		
	寬度 W ₁	高度 H ₁	節距 P	E std.	D×h×d	動負荷 C kN	靜負荷 C ₀ kN	M _P kN-m		M _Y kN-m		M _R kN-m	滑塊 kg	滑軌 kg/m
								單*	雙*	單*	雙*			
SMR 25 E SMR 25 LE	23	23.5	30	20	11×9×7	27.4 33.1	57.4 73.3	0.63 1.01	3.63 5.49	0.63 1.01	3.63 5.49	0.66 0.84	0.75 0.95	3.5
SMR 30 E SMR 30 LE	28	27.5	40	20	14×12×9	39.5 49.4	82.7 110.3	1.01 1.78	5.90 9.60	1.01 1.78	5.90 9.60	1.15 1.53	1.4 1.72	5
SMR 35 E SMR 35 LE	34	30.5	40	20	14×12×9	55.6 69.6	117.0 156.0	1.63 2.86	9.59 15.57	1.63 2.86	9.59 15.57	1.98 2.63	1.95 2.45	7
SMR 45 E SMR 45 LE	45	37	52.5	22.5	20×17×14	89.3 110.6	184.1 242.2	3.27 5.6	18.48 29.56	3.27 5.6	18.48 29.56	4.18 5.5	3.9 4.5	11.2
SMR 55 E SMR 55 LE	53	43	60	30	23×20×16	127.8 163.2	256.5 351.0	5.51 10.16	30.89 53.02	5.51 10.16	30.89 53.02	6.96 9.52	6 7.9	15.6
SMR 65 LE	63	52	75	35	26×22×18	263.5	583.7	21.49	111.99	21.49	111.99	18.73	17.6	22.4

註*: 單: 單滑塊 / 雙: 雙滑塊緊密接觸