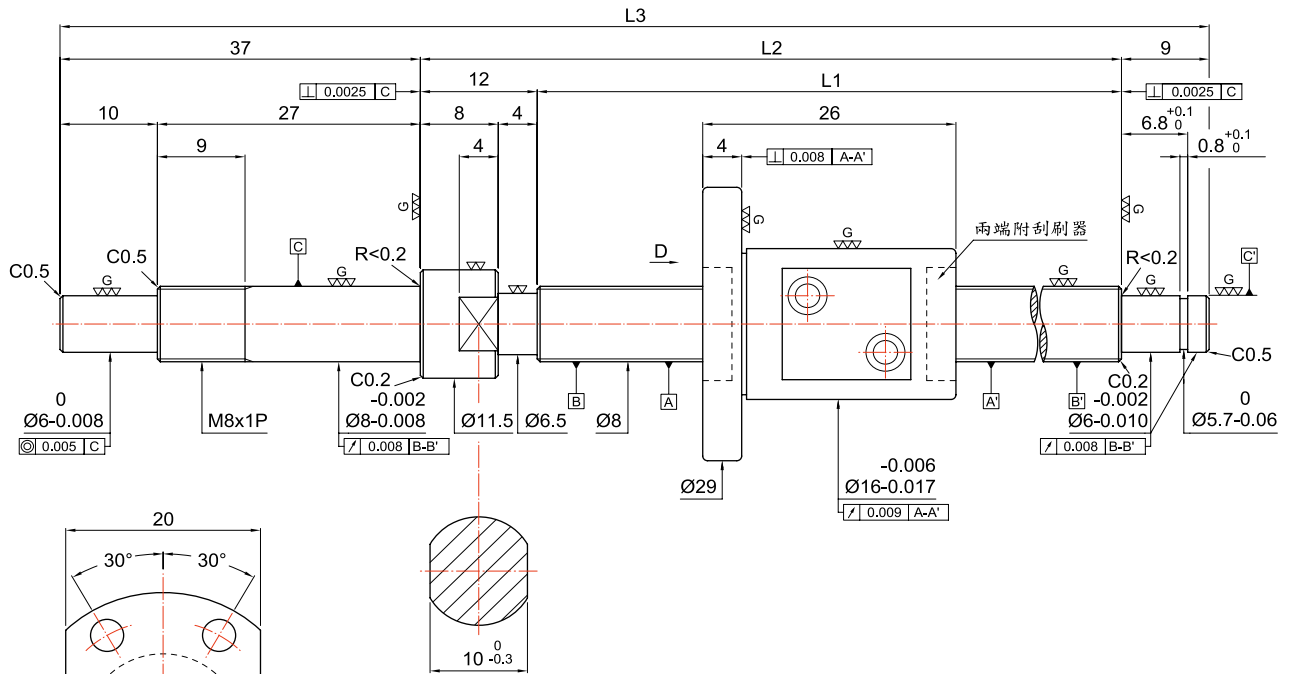


小珠徑滾珠螺桿

FSMC 尺寸表



▶ 軸徑 Ø8

項目	數值	
螺紋數 / 螺旋方向	1 / 右	
節圓直徑	8.3	
導程	2	
鋼珠直徑	1.588	
循環圈數 (圈 x 列)	2.5 x 1	
導程角	4.39	
額定動負荷 Ca(kgf)	190	
額定靜負荷 Co(kgf)	290	
軸向間隙	0	0.005 以下
預壓扭矩 (kgf-cm)	0.01~0.2	0.05 以下

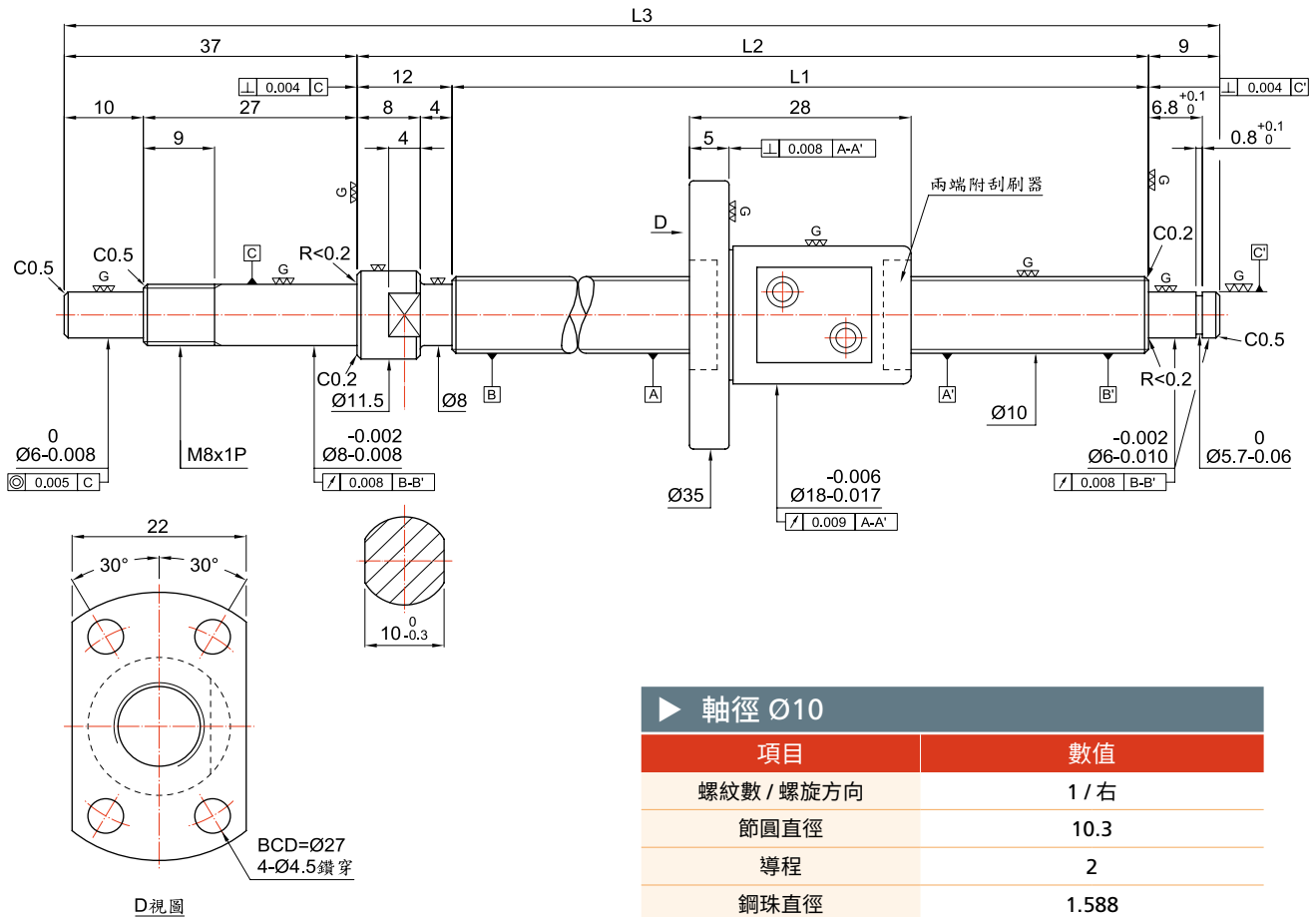
單位：mm

型號	軸尺寸			精度等級	導程精度		
	L1	L2	L3		目標值 (T)	誤差 (E)	變動 e ₃₀₀
FSM0802-C3-1R-0138	80	92	138	3	0	0.012	0.008
FSM0802-C3-1R-0168	110	122	168	3	0	0.012	0.008
FSM0802-C3-1R-0198	140	152	198	3	0	0.012	0.008
FSM0802-C3-1R-0248	190	202	248	3	0	0.012	0.008

SOAR
螺桿

小珠徑滾珠螺桿

FSMC 尺寸表



軸徑 Ø10	
項目	數值
螺紋數 / 螺旋方向	1 / 右
節圓直徑	10.3
導程	2
鋼珠直徑	1.588
循環圈數 (圈 x 列)	2.5 x 1
導程角	3.54
額定動負荷 Ca(kgf)	220
額定靜負荷 Co(kgf)	370
軸向間隙	0 0.005 以下
預壓扭矩 (kgf-cm)	0.01~0.3 0.05 以下

單位：mm

型號	軸尺寸			精度等級	導程精度		
	L1	L2	L3		目標值 (T)	誤差 (E)	變動 e ₃₀₀
FSM1002-C3-1R-0168	110	122	168	3	0	0.012	0.008
FSM1002-C3-1R-0218	160	172	218	3	0	0.012	0.008
FSM1002-C3-1R-0268	210	222	268	3	0	0.012	0.008
FSM1002-C3-1R-0318	260	272	318	3	0	0.012	0.008
FSM1002-C3-1R-0368	310	322	368	3	0	0.012	0.008

SOAR 螺桿