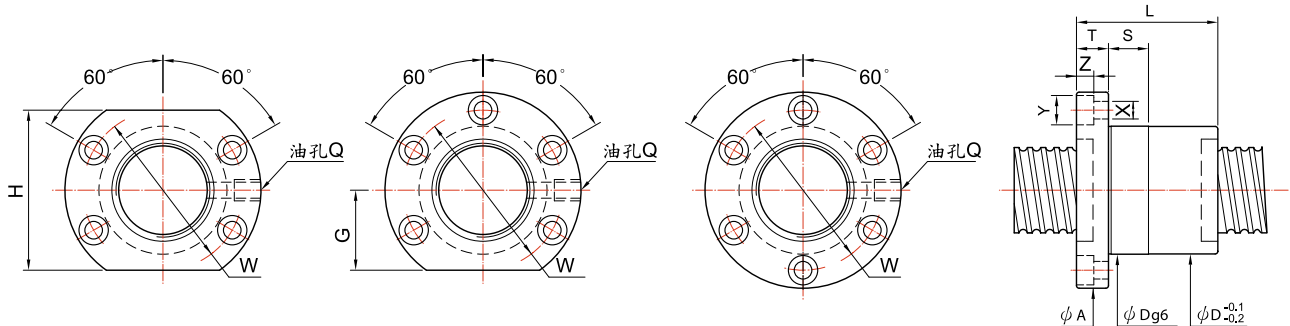


內循環系列：FSIC 尺寸表

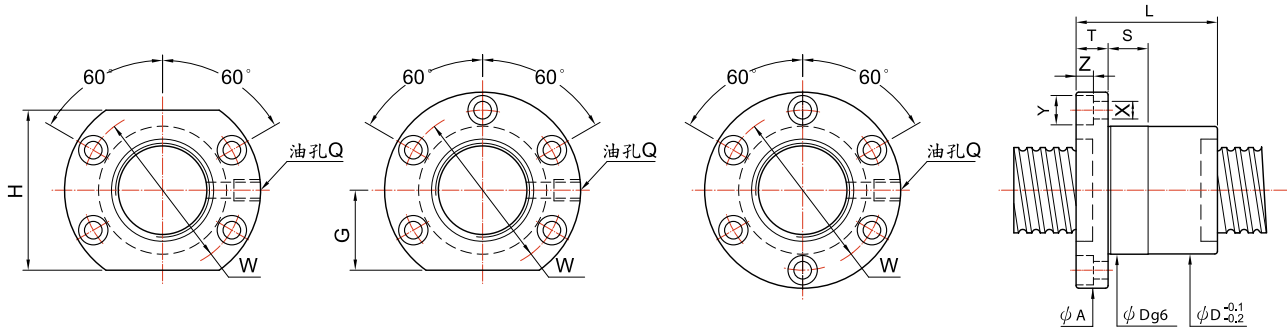


單位：mm

螺桿尺寸		鋼珠直徑	循環圈數	基本額定負荷 (kgf)		螺帽		法蘭					配合	螺絲孔			油孔	剛性	
外徑	導程			動負荷 [*] Ca	靜負荷 Co	Dg6	L	A	T	W	G	H	S	X	Y	Z	Q	kgf/ μm	
14	3	2	3	260	460	26	37	46	10	36	-	-	10	4.5	8	4.5	M6x1P	13	
	4	2.381	3	420	805	26	42	46	10	36	20	40	10	4.5	8	4.5	M6x1P	14	
		2.778	4	840	1870	26	47	46	10	36	20	40	10	4.5	8	4.5	M6x1P	21	
16	5	3.175	3	720	1010	26	42	46	10	36	20	40	10	4.5	8	4.5	M6x1P	16	
	4	2.381	3	435	920	28	42	48.5	10	39	20	40	10	4.5	8	4.5	M6x1P	16	
		3.175	3	765	1240	30	42	49	10	39	20	40	10	4.5	8	4.5	M6x1P	18	
20	5	3.175	4	980	1650	30	49	49	10	39	20	40	10	4.5	8	4.5	M6x1P	23	
			6	980	1650	30	55	54	12	40	20	40	12	5.5	9.5	5.5	M6x1P	23	
	4	2.381	4	600	1530	34	44	60	12	48	22	44	12	5.5	9.5	5.5	M6x1P	25	
25	5	3.175	3	860	1710		47											21	
			4	1100	2280	34	53	57	12	45	20	40	12	5.5	9.5	5.5	M6x1P	28	
			6	1560	3420		62												42
	6	3.969	3	1080	2050	34	53	57	12	45	20	40	12	5.5	9.5	5.5	M6x1P	22	
			4	1380	2730	34	61	57	12	45	20	40	12	5.5	9.5	5.5	M6x1P	28	
	10	3.175	3	860	1710	36	66	57	12	45	20	40	12	5.5	9.5	5.5	M6x1P	21	
28	4	2.381	3	500	1440	40	40	63	12	51	22	44	15	5.5	9.5	5.5	M8x1P	23	
			5	980	2300		47												26
			5	1250	3070	40	53	63.5	12	51	22	44	15	5.5	9.5	5.5	M8x1P	33	
	6	3.969	3	1275	2740	40	53	63.5	12	51	22	44	15	5.5	9.5	5.5	M8x1P	26	
			4	1630	3650	40	61	63.5	12	51	22	44	15	5.5	9.5	5.5	M8x1P	34	
	8	3.969	4	1630	3650	40	69	63.5	12	51	22	44	15	5.5	9.5	5.5	M8x1P	34	
			5	1970	4560	40	77	63.5	12	51	22	44	15	5.5	9.5	5.5	M8x1P	43	
			3	980	2300	38	70	68	15	55	26	52	15	6.6	11	6.5	M8x1P	26	
10	4.762	4	1250	3070	38	81	68	15	55	26	52	15	6.6	11	6.5	M8x1P	33		
		3	1620	3205		80												27	
6	3.175	3	1030	2630	43	50	68	12	55	26	52	15	6.6	11	6.5	M8x1P	28		
		4	1320	3510	45	77	73	12	60	30	60	15	6.6	11	6.5	M8x1P	37		

註釋 動負荷^{*}：1×10⁶ REV.

FSIC 尺寸表



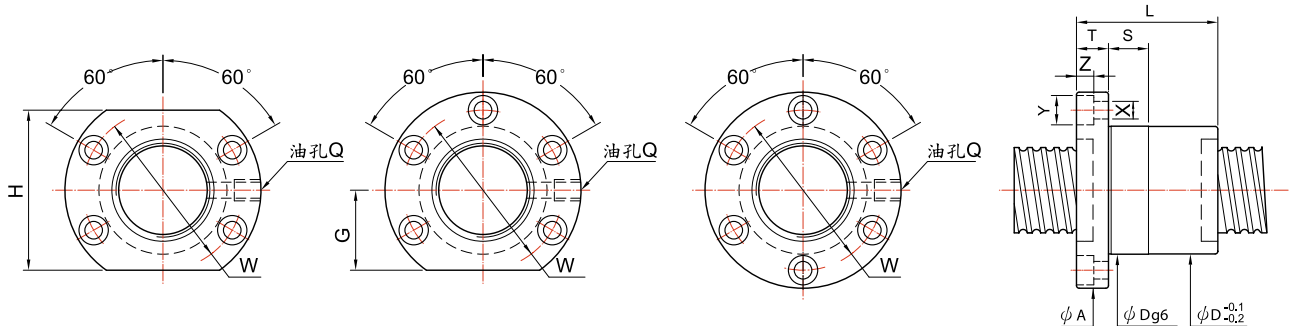
單位：mm

螺桿尺寸		鋼珠直徑	循環圈數	基本額定負荷 (kgf)		螺帽		法蘭					配合	螺絲孔			油孔	剛性
外徑	導程			動負荷* Ca	靜負荷 Co	Dg6	L	A	T	W	G	H	S	X	Y	Z	Q	kgf/ μm
32	4	2.381	3	560	1840	43	40	68	15	55	26	52	15	6.6	11	6.5	M8x1P	28
			5	870	3070	49	68	15	55	26	52	15	6.6	11	6.5	M8x1P	45	
	5	3.175	3	1095	3060	47	73.5	12	60	30	60	15	6.6	11	6.5	M8x1P	31	
			4	1400	4080	48	53	73.5	12	60	30	60	15	6.6	11	6.5	M8x1P	41
			6	1980	6120	62	53	73.5	12	60	30	60	15	6.6	11	6.5	M8x1P	60
	6	3.969	3	1500	3750	53	73.5	12	60	30	60	15	6.6	11	6.5	M8x1P	32	
			4	1920	5000	48	61	73.5	12	60	30	60	15	6.6	11	6.5	M8x1P	43
8	4.762	3	1820	4230	50	68	83	16	66	32	64	15	6.6	11	6.5	M8x1P	63	
		4	2330	5640	77	83	16	66	32	64	15	6.6	11	6.5	M8x1P	43		
10	6.35	3	2605	5310	80	88	16	70	34	68	15	9	14	8.5	M8x1P	33		
		4	3340	7080	90	88	16	70	34	68	15	9	14	8.5	M8x1P	45		
12	6.35	3	2605	5310	50	86	88	16	70	34	68	15	9	14	8.5	M8x1P	33	
		4	3340	7080	90	86	88	16	70	34	68	15	9	14	8.5	M8x1P	45	
36	5	3.175	4	1490	4690	52	56	88	16	70	34	68	15	9	14	8.5	M8x1P	46
			8	2530	6630	55	73	88	16	72	29	58	15	9	14	8.5	M8x1P	48
	10	6.35	3	2810	6210	58	78	98	18	77	36	72	20	11	17.5	11	M8x1P	37
4			3600	8280	89	98	18	77	36	72	20	11	17.5	11	M8x1P	49		
40	5	3.175	4	1575	5290	56	56	88.5	16	72	29	58	15	9	14	8.5	M8x1P	49
			5	1910	6610	55	61	88.5	16	72	29	58	15	9	14	8.5	M8x1P	61
			6	2230	7940	65	61	88.5	16	72	29	58	15	9	14	8.5	M8x1P	73
	6	3.969	3	1660	4810	56	56	88.5	16	72	34	68	15	9	14	8.5	M8x1P	39
			4	2130	6410	55	65	88.5	16	72	34	68	15	9	14	8.5	M8x1P	51
			6	3020	9620	77	65	88.5	16	72	34	68	15	9	14	8.5	M8x1P	75
	8	4.762	3	2120	5720	64	64	93	16	76	36	72	20	9	14	8.5	M8x1P	40
			4	2720	7620	60	77	93	16	76	36	72	20	9	14	8.5	M8x1P	52
	6	3.969	3	3850	11430	94	94	106	18	84	43	86	20	11	17.5	11	M8x1P	77
			4	4670	14330	103	106	18	84	43	86	20	11	17.5	11	M8x1P	91	
	10	6.35	3	3010	7100	83	83	106	18	84	43	86	20	11	17.5	11	M8x1P	41
4			3850	9470	64	93	106	18	84	43	86	20	11	17.5	11	M8x1P	53	
12	6.35	3	3010	7100	82	82	106	18	84	43	86	20	11	17.5	11	M8x1P	41	
		4	3850	9470	63	100	106	18	84	43	86	20	11	17.5	11	M8x1P	53	
		5	4670	11830	99	100	106	18	84	43	86	20	11	17.5	11	M8x1P	67	
	7.144	3	4010	9250	70	93	110	18	85	45	90	20	11	17.5	11	M8x1P	43	
		4	5130	12330	103	110	18	85	45	90	20	11	17.5	11	M8x1P	56		

註釋 動負荷* : 1x10⁶ REV.

SOAR 螺桿

FSIC 尺寸表



單位：mm

螺桿尺寸		鋼珠直徑	循環圈數	基本額定負荷 (kgf)		螺帽		法蘭					配合	螺絲孔			油孔	剛性
外徑	導程			動負荷* Ca	靜負荷 Co	Dg6	L	A	T	W	G	H	S	X	Y	Z	Q	kgf/ μm
45	8	4.762	4	2870	8620	64	72	92	16	75	36	72	15	9	14.5	9	M6x1P	54
	12	7.144	3	4160	10750	70	86	110	16	90	42	84	20	11	17.5	11	PT1/8"	48
			4	5330	14330	99	62											
	16	6.35	3	3220	8200	70	102	110	16	90	42	84	20	11	17.5	11	PT1/8"	45
50	5	3.175	4	1730	6760		55	98	16	82	36	72	20	9	14	8.5	PT1/8"	60
			5	2100	8450	66	61											74
			6	2450	10140	65	86											
	6	3.969	4	2380	8250		65	98	16	82	36	72	20	9	14	8.5	PT1/8"	61
			5	2880	10310	66	64											76
			6	3370	12380	77	90											
	8	4.762	4	3010	9610		79	113	18	90	42	84	20	11	17.5	11	PT1/8"	63
			5	3650	12010	70	84											77
			6	4260	14420	96	92											
	10	6.35	3	3430	9300		83	116	18	94	42	84	20	11	17.5	11	M8X1P	49
			4	4390	12400	74	93											65
			5	5320	15500	99	116											80
			6	6220	18600	114	140											95
	12	7.144	4	5520	16330		104	121	22	97	47	94	20	14	20	13	PT1/8"	67
5			6690	20410	75	117	84											
12	7.938	3	4510	11150		99	121	22	97	47	94	20	14	20	13	PT1/8"	50	
		4	5770	14870	75	111											60	
16	6.35	3	3430	9300		74	104	116	18	94	42	84	20	11	17.5	11	PT1/8"	49
20	7.938	3	4510	11150		78	146	121	28	97	47	94	20	14	20	13	PT1/8"	50

註釋 動負荷* : 1x10⁶ REV.