

PMI轉造級滾珠螺桿

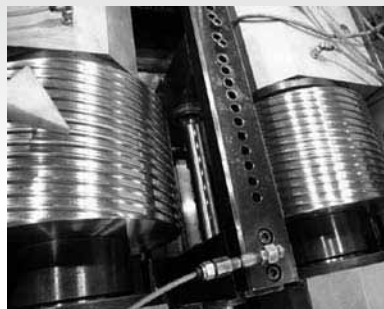
▶ 轉造級滾珠導螺桿介紹

PMI轉造級滾珠導螺桿製程、設備不同於它廠，本公司先進的轉造技術搭配德國 Bad Düben 進口數值電控滾牙機製造，本公司從導螺桿素材選用、轉造加工、中週波表面熱處理、後製加工皆有嚴格品質管控，以滿足顧客所需產品之最佳品質。

轉造級滾珠螺桿搭配研磨級螺帽取代了傳統艾克姆導螺桿、梯形導螺桿之傳動方式，可提升運轉順暢度、降低摩擦力及軸向背隙之優點，且供貨迅速、價格低廉。

轉造級與研磨級滾珠導螺桿除了在導程誤差之定義與幾何公差有所差異外，亦可用相同預壓方式來消除軸向背隙，歡迎向本公司諮詢相關技術資料。

德國數值電控滾牙機



本公司採用最先進德國數值電控滾牙機，轉造製程中，牙輪兩軸油壓缸皆採用伺服油壓補正油壓壓力及定位精度。

德國 Bad Düben 原廠滾輪



本公司牙輪亦採用德國 Bad Düben 原廠滾輪，以維持原廠機台穩定性及轉造後品質。

▶ PMI轉造級滾珠導螺桿特徵

◆ C7、C8、C10 級螺桿已標準化

本公司轉造級螺桿導程精度以 JIS B1192-1997 為製造基準規範，本公司 PAII C7、C8、C10 之產品已標準化。

◆ 導程精度最高可達 C5 級

導程精密等級可達 JIS C5、C6 級，如有 C5、C6 級需求，請電洽本公司諮詢。

◆ 轉造用螺帽精密度高

轉造級螺帽製程與研磨級螺帽製程一致，經過表面硬化處理，採用內螺紋研磨機精磨，以維持使用耐久性及良好的運動平滑性。

◆ 螺帽互換性高

當螺桿與螺帽無預壓情況下，在允許的最大軸向背隙內，同規格螺桿可更換不同形式的螺帽。

► 轉造級滾珠導螺桿導程精度 (e_{300})

依據 JIS B1192-1997，**PMI** 轉造級滾珠螺桿導程精度定義：以有效螺紋長度範圍內，任意 300mm 的累積導程誤差之容許值，參考表 10.1：

表 10.1 導程精度對照：

e_{300} (有效螺紋長度範圍內，任意 300mm 的累積導程誤差之容許值) 單位：μm

精密等級	C5	C6	C7	C8	C10
ISO, DIN	23	-	52	-	210
JIS	18	-	50	-	210
PMI	18	25	50	100	210

e_p (有效螺紋長度範圍內累積導程誤差之容許值)：

單位：μm

精密等級	C5	C6	C7	C8	C10
PMI	$e_p = \pm (l_u / 300) \times e_{300}$ l_u ：有效螺紋長度 (單位：mm)				

e_{300} 等級 測量長度	C5	C6	C7	C8	C10
	0~100	20	20	44	84
101~200	22	22	48	92	194
201~315	25	25	50	100	210

註釋 如有 **PMI** C5, C6 級需求，請洽詢本公司業務人員。

► **PMI** 轉造級滾珠導螺桿外徑及導程對照表

PMI 轉造級滾珠螺桿有多元化規格與不同導程精度最大轉造長度可提供選購，參考表 10.2~10.3

表 10.2 轉造螺桿規格表：

螺桿公稱 外徑 ϕ (mm)	導程														轉造螺桿 最大長度		
	1	2	2.5	4	5	5.08	6	10	12	16	20	25	32	40		50	
8	●	●	●														1000
10		●															1000
12				●	●			●	●								1500
14				●	●												3000
15					●			●		●	●						3000
16				●	●			●		●							3000
20				●	●			●			●				●		3000
25				●	● / ○	● / ○		●				●					6000
28					●		●										6000
32					● / ○	● / ○		●			●		● / ○				6000
36								●									6000
38								●			●				●		6000
40					●			●			●				●		6000
50								●			●					●	6000
63								●			●						6000
80								●									6000

- 註釋 1. ●：右旋螺紋，○：左旋螺紋
2. 轉造級滾珠螺桿長度與精度所限制，如有其他需求請向本公司電洽諮詢。

表 10.3 導程精度與最大轉造長度對照表：

螺桿公稱 外徑 ϕ (mm)	導程精度等級 (e_{300}) 最大轉造長度 (mm)			
	C5	C7	C8	C10
8	-	1000	1000	1000
10	-	1000	1000	1000
12	1500	1500	1500	1500
14	3000	3000	3000	3000
15				
16				
20		6000	6000	6000
25				
28				
32	6000	6000	6000	
36				
38				
40				
50	6000	6000	6000	
63				
80				

▶ 軸向背隙

一般無預壓情況下，最大軸向背隙件表 10.4

表 10.4 最大軸向背隙：

螺桿外徑 ϕd (mm)	0.8~1.2	1.588~2.381	2.778~4.762	6.35~7.938
最大軸向背隙 (mm)	<0.01	<0.02	<0.04	<0.07

PMI 轉造級滾珠螺桿可用相同預壓方式來消除軸向背隙，如需做預壓動作，歡迎洽詢本公司業務人員。

▶ 材料與硬度

PMI 轉造級滾珠導螺桿標準素材及表面硬度，見表 10.5

表 10.5：

名稱	材料	熱處理方式	硬度 (HRC)
轉造級螺桿	S55C / 等同於	中周波熱處理	58~62
螺帽	SCM420H / 等同於	滲碳熱處理	58~62

◆ 規格定義

型號表示

4 R 15 10 A -1500 -C7

螺紋數 (單螺紋不標示)

螺紋方向：R (右旋螺紋)，L (左旋螺紋)

螺桿外徑 mm

螺桿導程 mm

鋼珠直徑 mm (A : 2.381 B : 3.175 C : 3.969
D : 4.762 F : 6.35 Z : 2.0)

螺桿訂製長度 mm

導程精度等級

▶ 轉造級滾珠螺桿螺帽

標準規格：

FSIN



FSIW



FSKW



選配規格：

FSWW



FSVW



RSVW



SSVW



FSBW



型號表示

L F S I N 25 05 -5.6P

螺紋方向：R (右螺紋可省略不標示)，L (左螺紋)

螺帽樣式：F (有法蘭式)，R (無法蘭式)，S (方型螺帽)

單螺帽

鋼珠迴流形式 W：外循環圓周型
V：外循環管凸出型
I：內循環
K：端蓋型

W：轉造級用螺帽

N：歐規規格 (DIN)

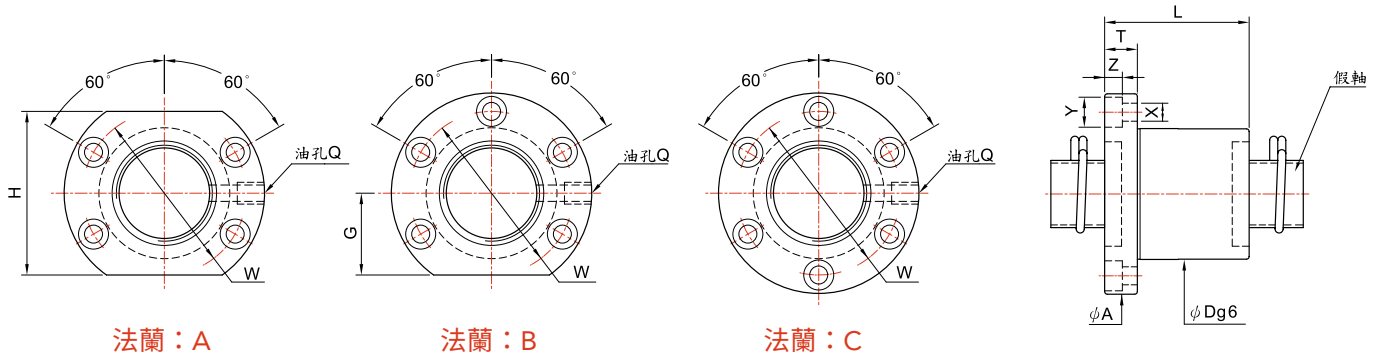
螺桿外徑

導程

循環圈數 (列 x 圈)

PMI轉造級滾珠螺桿

內循環系列：FSIW 尺寸表



單位：mm

螺桿尺寸		鋼珠直徑	循環圈數	基本額定負荷 (kgf)		螺帽尺寸												
外徑	導程			動負荷* Ca	靜負荷 Co	外徑		長度		法蘭				螺絲孔			油孔	剛性
		D	L			A	T	W	G	H	X	Y	Z	Q	kgf/ μm			
14	4	2.381	4	400	890	26	47	46	10	36	20	40	4.5	8	4.5	M6x1P	18	FSIW1404A-4.0P
	4	2.381	3	320	760	28	42	48.5	10	39	20	40	4.5	8	4.5	M6x1P	13	FSIW1604A-3.0P
16	5	3.175	3	570	1030	30	42	49	10	39	20	40	4.5	8	4.5	M6x1P	17	FSIW1605B-3.0P
	4	2.381	4	450	1270	34	44	60	12	48	22	44	5.5	9.5	5.5	M6x1P	19	FSIW2004A-4.0P
20	5	3.175	4	830	1890	34	53	57	12	45	20	40	5.5	9.5	5.5	M6x1P	21	FSIW2005B-4.0P
	4	2.381	3	380	1195	40	40	63	12	51	22	44	5.5	9.5	5.5	M8x1P	17	FSIW2504A-3.0P
25	5	3.175	4	940	2420	40	53	63.5	12	51	22	44	5.5	9.5	5.5	M8x1P	26	FSIW2505B-4.0P
	10	4.762	4	1550	3540	42	85	68.5	15	55	26	52	6.6	11	6.5	M8x1P	28	FSIW2510D-4.0P
28	6	3.175	4	770	2180	43	50	68	12	55	26	52	6.6	11	6.5	M8x1P	22	FSIW2806B-3.0P
32	5	3.175	4	1050	3390	48	53	73.5	12	60	30	60	6.6	11	6.5	M8x1P	32	FSIW3205B-4.0P
	10	6.350	4	2510	5880	54	90	88	16	70	34	68	9	14	8.5	M8x1P	34	FSIW3210F-4.0P
36	10	6.350	4	2570	6870	58	89	98	18	77	36	72	11	17.5	11	M8x1P	38	FSIW3610F-4.0P
40	5	3.175	4	1180	4390	55	56	88.5	16	72	29	58	9	14	8.5	M8x1P	38	FSIW4005B-4.0P
	10	6.350	4	2630	7860	64	93	106	18	84	43	86	11	17.5	11	M8x1P	41	FSIW4010F-4.0P
50	10	6.350	4	2770	10290	74	93	116	18	94	42	84	11	17.5	11	M8x1P	50	FSIW5010F-4.0P
63	10	6.350	4	3760	13700	85	98	132	22	107	48	96	14	20	13	M8x1P	60	FSIW6310F-4.0P
80	10	6.350	4	4130	17660	105	98	151	22	127	57	114	14	20	13	M8x1P	73	FSIW8010F-4.0P

註釋

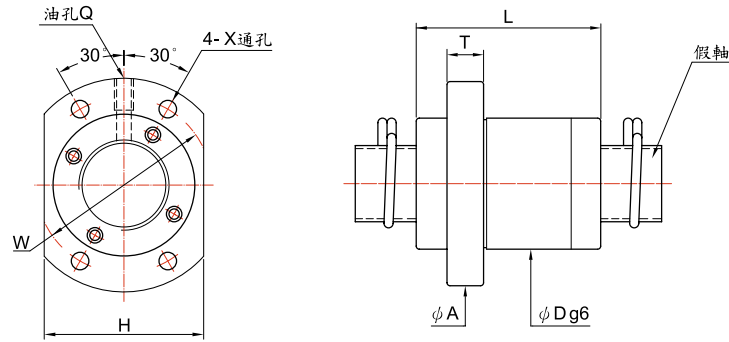
1. 動負荷*：1x10⁶ REV.

2. 螺帽剛性：

如上表所示之剛性值是施加 30% 之動負荷 (Ca) 為軸向負荷時，溝槽與鋼珠間所產生的彈性變形而求得之理論值。若軸向負荷與理論條件不同時，請參照本文第 61 頁。

PMI轉造級滾珠螺桿

端蓋型系列：FSKW 尺寸表



單位：mm

螺桿尺寸		鋼珠直徑	循環圈數 圈 x 螺紋數	基本額定負荷 (kgf)		螺帽尺寸									
外徑	導程			動負荷* Ca	靜負荷 Co	法蘭						螺絲孔 X	油孔 Q	剛性 kgf/ μm	螺帽編號
		外徑 D	長度 L			A	T	W	H						
12	12	2.381	1.8x2	410	850	25	31	40	6	32	21	4.5	M4x0.7P	13	FSKW1212A-3.6P
15	10	3.175	2.8x2	1000	2570	34	44	57	10	45	40	5.5	M6x1P	26	FSKW1510B-5.6P
	20	3.175	1.8x1	380	830	34	45	57	10	45	40	5.5	M6x1P	26	FSKW1520B-1.8P
16	16	3.175	1.8x1	330	640	32	38	53	10	42	38	4.5	M6x1P	9	FSKW1616B-1.8P
20	20	3.175	1.8x2	780	2280	39	52	62	10	50	46	5.5	M6x1P	21	FSKW2020B-3.6P
	40	3.175	0.8x2 1.8x1	390 430	1010 1140	38	41 81	58	10	40	48	5.5	M6x1P	14 16	FSKW2040B-1.6P FSKW2040B-1.8P
25	25	3.969	1.8x2	1230	3570	47	62	74	12	60	56	6.6	M6x1P	27	FSKW2525C-3.6P
			1.8x4	2230	7140									52	FSKW2525C-7.2P
32	32	4.762	1.8x2	1760	5500	58	78	92	15	74	68	9	M6x1P	33	FSKW3232D-3.6P
			1.8x4	3200	11000									65	FSKW3232D-7.2P
40	40	6.350	1.8x2	2870	9170	73	95	114	17	93	84	11	M6x1P	42	FSKW4040F-3.6P
			1.8x4	5220	18340									81	FSKW4040F-7.2P
50	50	7.938	1.8x4	7890	26330	90	122	135	20	112	104	14	M6x1P	103	FSKW505H-7.2P

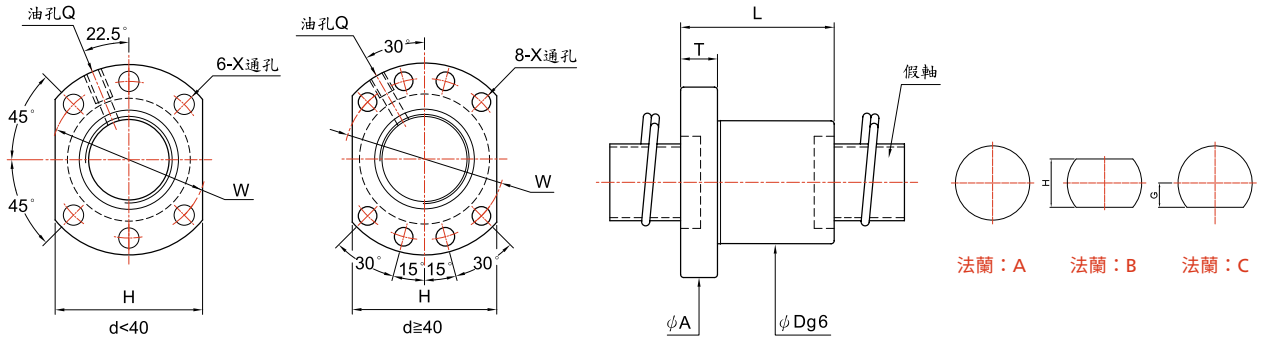
註釋

- 動負荷*：1x10⁶ REV.
- 螺帽剛性：
如上表所示之剛性值是施加 30% 之動負荷 (Ca) 為軸向負荷時，溝槽與鋼珠間所產生的彈性變形而求得之理論值。若軸向負荷與理論條件不同時，請參照本文第 61 頁。



PMI轉造級滾珠螺桿

DIN 標準規格系列：FSIN 尺寸表



單位：mm

螺桿尺寸		鋼珠直徑	循環圈數	基本額定負荷 (kgf)		螺帽尺寸										剛性 kgf/ μ m	螺帽編號
外徑	導程			動負荷* Ca	靜負荷 Co	外徑 長度		法蘭			螺絲孔	油孔					
					D	L	A	T	W	G	H	X	Q				
16	5	3.175	3	1050	2200	28	42	48	10	38	20	40	5.5	M6x1P	17	FSIN1605B-3.0P	
20	5	3.175	4	1530	3720	36	50	58	12	47	22	44	6.5	M6x1P	25	FSIN2005B-4.0P	
25	5	3.175	4	1700	4720	40	50	62	12	51	24	48	6.5	M6x1P	37	FSIN2505B-4.0P	
	10	4.762	4	2900	6990	40	85	62	12	51	24	48	6.5	M6x1P	32	FSIN2510D-4.0P	
32	5	3.175	4	1900	6090	50	50	80	12	65	31	62	9	M6x1P	50	FSIN3205B-4.0P	
	10	6.350	4	4720	11670	50	80	80	13	65	31	62	9	M6x1P	50	FSIN3210F-4.0P	
40	5	3.175	4	2090	7670	63	54	93	15	78	35	70	9	M8x1P	52	FSIN4005B-4.0P	
	10	6.350	4	5310	14850	63	82	93	15	78	35	70	9	M8x1P	60	FSIN4010F-4.0P	
50	10	6.350	4	5890	18780	75	88	110	18	93	42.5	85	11	M8x1P	70	FSIN5010F-6.0P	

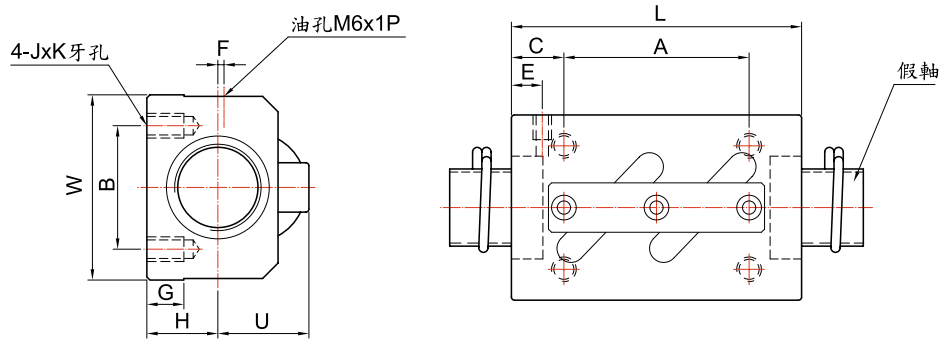
註釋

- 動負荷*： 1×10^6 REV.
- 螺帽剛性：

如上表所示之剛性值是施加 30% 之動負荷 (Ca) 為軸向負荷時，溝槽與鋼珠間所產生的彈性變形而求得之理論值。若軸向負荷與理論條件不同時，請參照本文第 61 頁。

PMI轉造級滾珠螺桿

外循環系列：SSVW 尺寸表



單位：mm

螺桿尺寸		鋼珠直徑	循環圈數 圈 x 列	基本額定負荷 (kgf)		螺帽尺寸												螺帽編號
外徑	導程			動負荷* Ca	靜負荷 Co	長度 寬度 高度			安裝用攻牙孔				給油孔		基準面高		剛性	
						L	W	H	A	B	C	JxK	E	F	G	U	kgf/ μm	
14	4	2.381	3.5x1	500	1100	35	34	13	22	26	6.5	M4x7	6	2	6	18	15	SSVW1404-3.5P
	5	3.175	2.5x1	515	990	35	34	13	22	26	6.5	M4x7	6	2	6	18	11	SSVW1405-2.5P
16	5	3.175	2.5x1	590	1210	35	42	16	22	32	6.5	M5x8	6	2	8	21	13	SSVW1605-2.5P
20	5	3.175	2.5x1	625	1450	35	48	17	22	35	6.5	M6x10	6	3	9.15	22	15	SSVW2005-2.5P
	10	4.762	2.5x1	1100	2220	58	48	18	35	35	11.5	M6x10	10	2	9.5	25	16	SSVW2010-2.5P
25	5	3.175	2.5x1	720	1830	35	60	20	22	40	6.5	M8x12	7	5	9.5	25	18	SSVW2505-2.5P
	10	6.350	2.5x2	3240	7170	94	60	23	60	40	17	M8x12	10	-	10	30	40	SSVW2510-5.0P
28	6	3.175	2.5x2	1380	4140	67	60	22	40	40	13.5	M8x12	8	5	10	27	39	SSVW2806-5.0P
32	10	6.350	2.5x1	1930	4680	64	70	26	45	50	9.5	M8x12	10	-	12	36	25	SSVW3210-2.5P
			2.5x2	3130	9410	94	60	50	17	49	SSVW3210-5.0P							

註釋

1. 動負荷*：1x10⁶ REV.
2. 螺帽剛性：

如上表所示之剛性值是施加 30% 之動負荷 (Ca) 為軸向負荷時，溝槽與鋼珠間所產生的彈性變形而求得之理論值。若軸向負荷與理論條件不同時，請參照本文第 61 頁。

SOAR
螺桿