

可調式無牙螺桿尺寸表

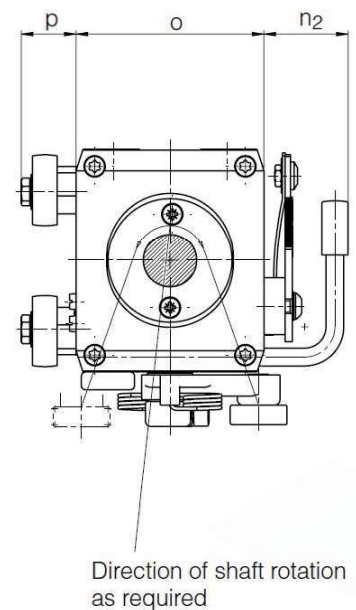
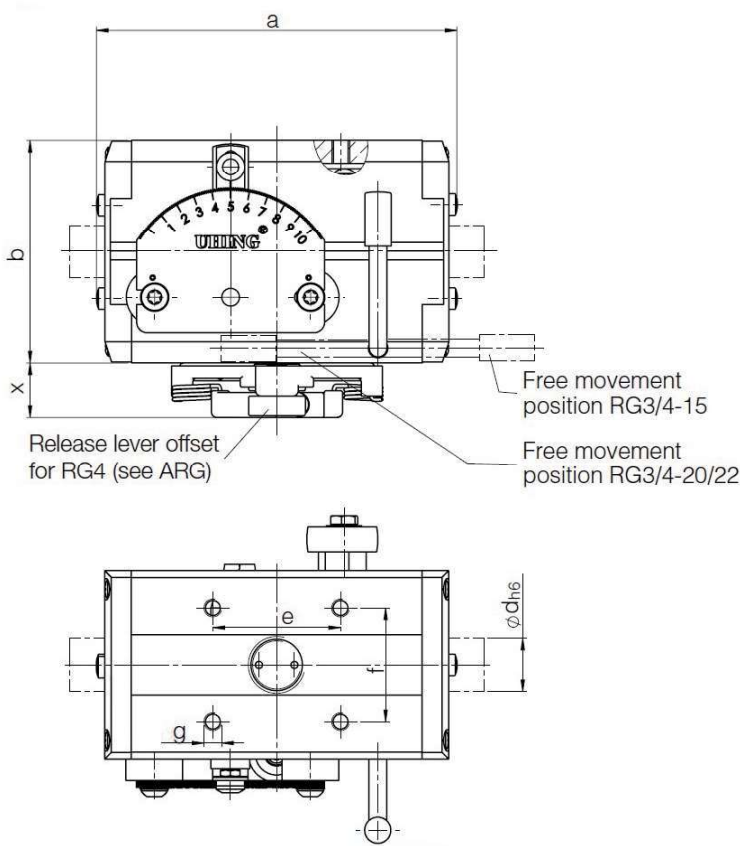


◆ RG / ARG 系列 15 ~ 22

▶ RG 尺寸表

單位：mm

型號	重量 (kg)	a	b	ødh6	e	f	g	n2	o	p	x
RG3-15-2MCRF	0.71	102	63	15	36	32	M5	24	53	16	15.5
RG4-15-2MCRF	0.86	121	63	15	36	32	M5	24	53	16	15.5
RG3-20-2MCRF	1.33	124	84	20	70	40	M6	37.5	68	17.5	21
RG4-20-2MCRF	1.53	133	84	20	70	40	M6	37.5	68	17.5	21
RG3-22-2MCRF	1.33	124	84	22	70	40	M6	37.5	68	17.5	21
RG4-22-2MCRF	1.53	133	84	22	70	40	M6	37.5	68	17.5	21



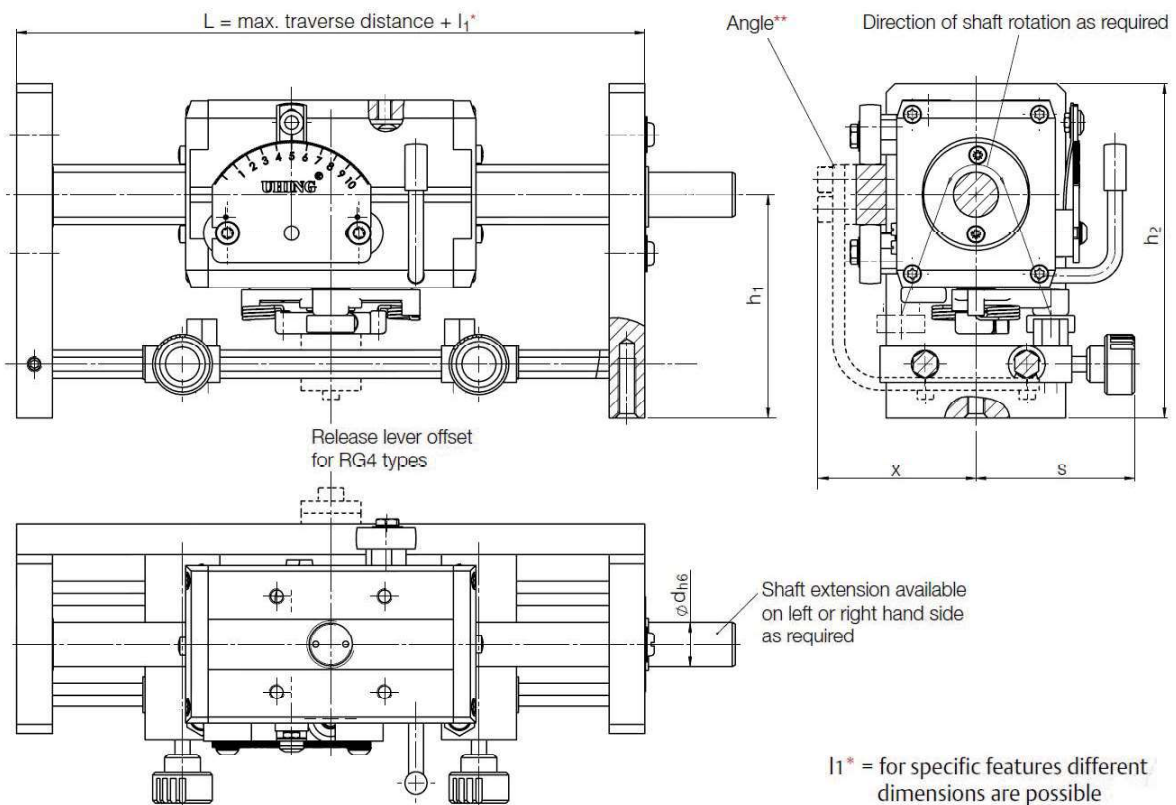


◆ RG / ARG 系列 15 ~ 22

▶ ARG 額外尺寸：模組相關細節請洽業務

單位：mm

型號	h1	h2	l1*	s	x	** Angle L ≥	推力 FRG (N)	扭矩 Mo (Ncm)	最大導程 h (mm)
RG3-15-2MCRF	75	112	150	53	53	750	110	2.5	11.1
RG4-15-2MCRF	75	112	180	53	53	750	220	4.8	11.1
RG3-20-2MCRF	104	145	200	80	63	850	160	2.5	15.5
RG4-20-2MCRF	104	145	210	80	63	850	320	5.1	15.5
RG3-22-2MCRF	104	145	200	80	63	850	160	2.5	16.5
RG4-22-2MCRF	104	145	210	80	63	850	320	5.1	16.5



SOAR
無牙螺桿