

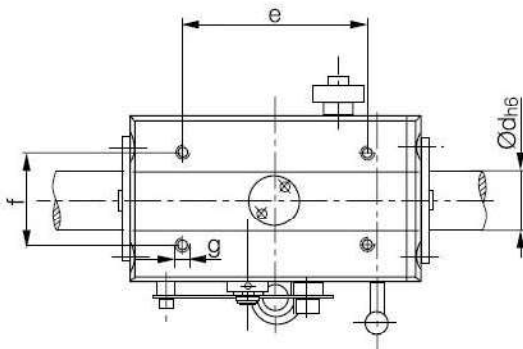
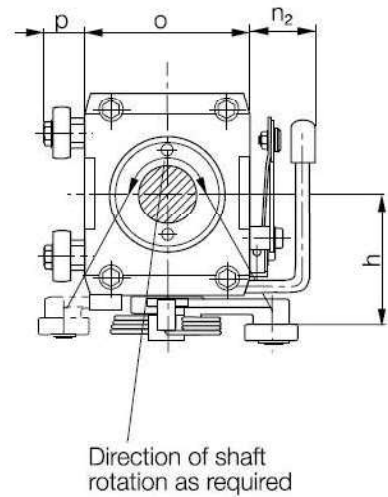
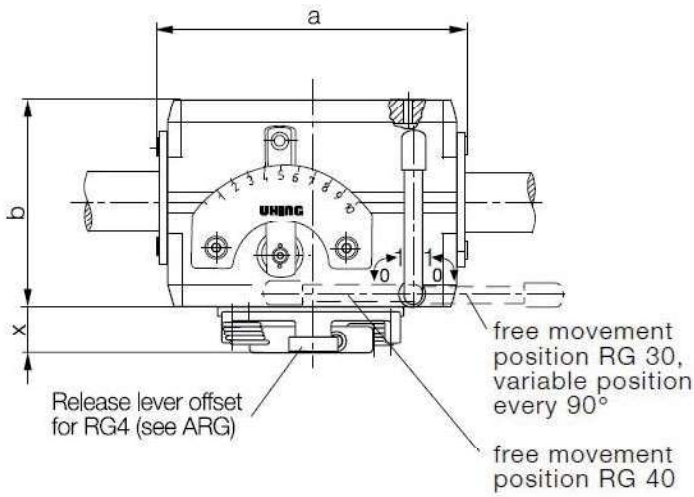


◆ RG / ARG 系列 30 ~ 40

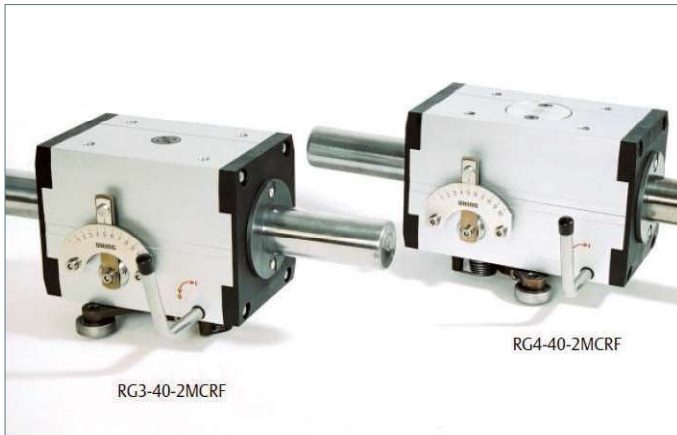
▶ RG 尺寸表

單位：mm

型號	重量 (kg)	a	a1	b	ødh6	e	f	g	øm1	n2	o	p	x
RG3-30-2MCRF	2.7	150	-	105	30	80	50	M6	-	42.5	86	18.5	23
RG4-30-2MCRF	3.2	180	-	105	30	80	50	M6	-	42.5	86	18.5	23
RG3-40-2MCRF	4.4	182	4.5	128	40	100	68	M10	80	68	110	20	25.5
RG4-40-2MCRF	5.3	210	4.5	128	40	100	68	M10	80	68	110	20	25.5



無牙螺桿

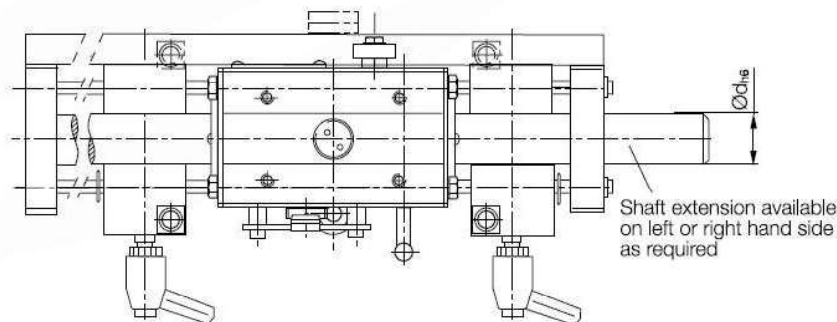
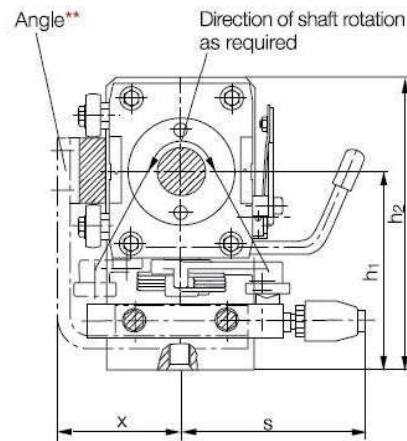
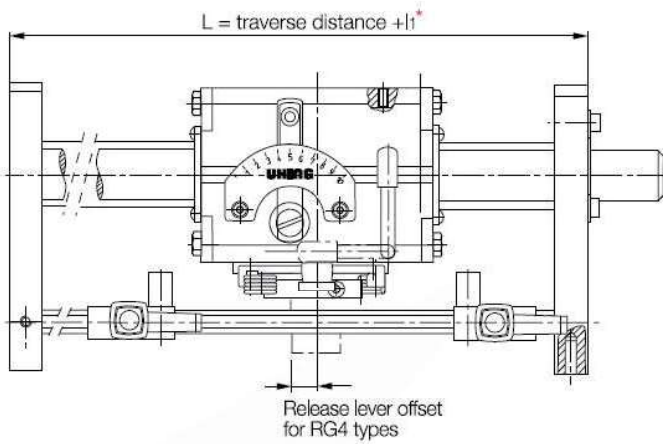


◆ RG / ARG 系列 30 ~ 40

▶ ARG 額外尺寸：模組相關細節請洽業務

單位：mm

型號	h1	h2	l1*	s	x	** Angle L ≥	推力 FRG (N)	扭矩 Mo (Ncm)	最大導程 h (mm)
RG3-30-2MCRF	120	175	240	107.5	75	940	260 / 400	8 / 10.2	24
RG4-30-2MCRF	120	175	280	107.5	75	940	520	12	24
RG3-40-2MCRF	150	220	320	126.5	104	1100	420	28	32
RG4-40-2MCRF	150	220	350	126.5	104	1100	840	50	32



l1* = for specific features different dimensions are possible

SOAR
無牙螺桿