

# 可調式無牙螺桿尺寸表

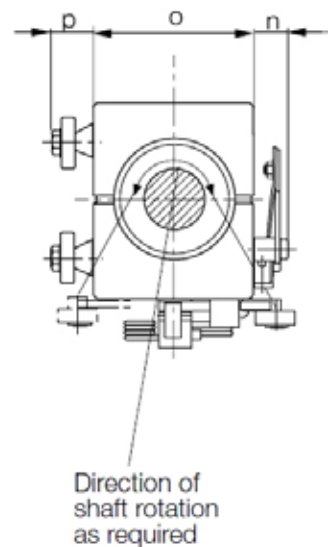
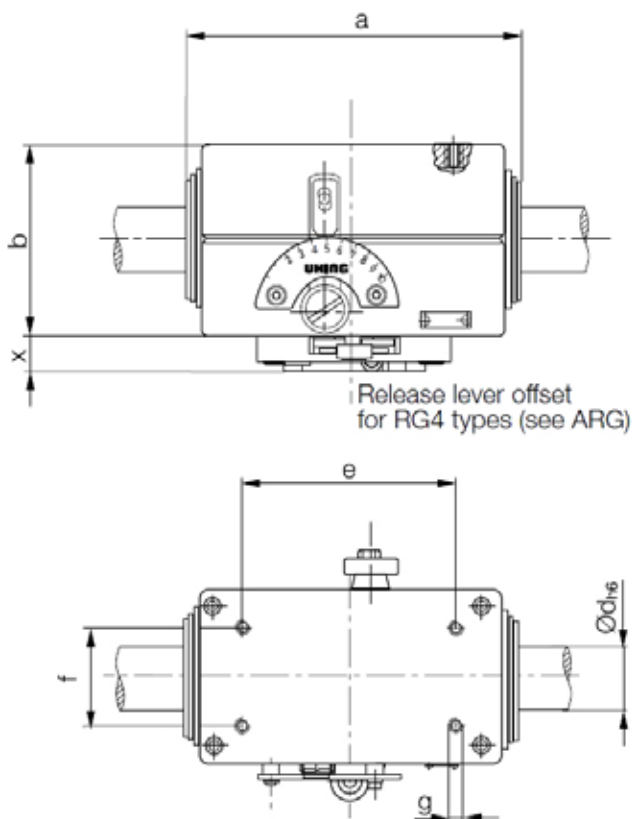


◆ RG / ARG 系列 50 ~ 80

## ▶ RG 尺寸表

單位：mm

型號	重量 (kg)	a	b	ødh6	e	f	g	n2	o	p	x
RG3-50-0MCR RG4-50-0MCR	9.8 11.1	240	154	50	160	90	M12	23	132	35	25.5
RG3-60-0MCR RG4-60-0MCR	17.0 19.6	297	190	60	120	80	M12	26	160	32	40
RG3-80-0MCR RG4-80-0MCR	27.0 32.0	368	236	80	240	80	M12	23	188	41	40





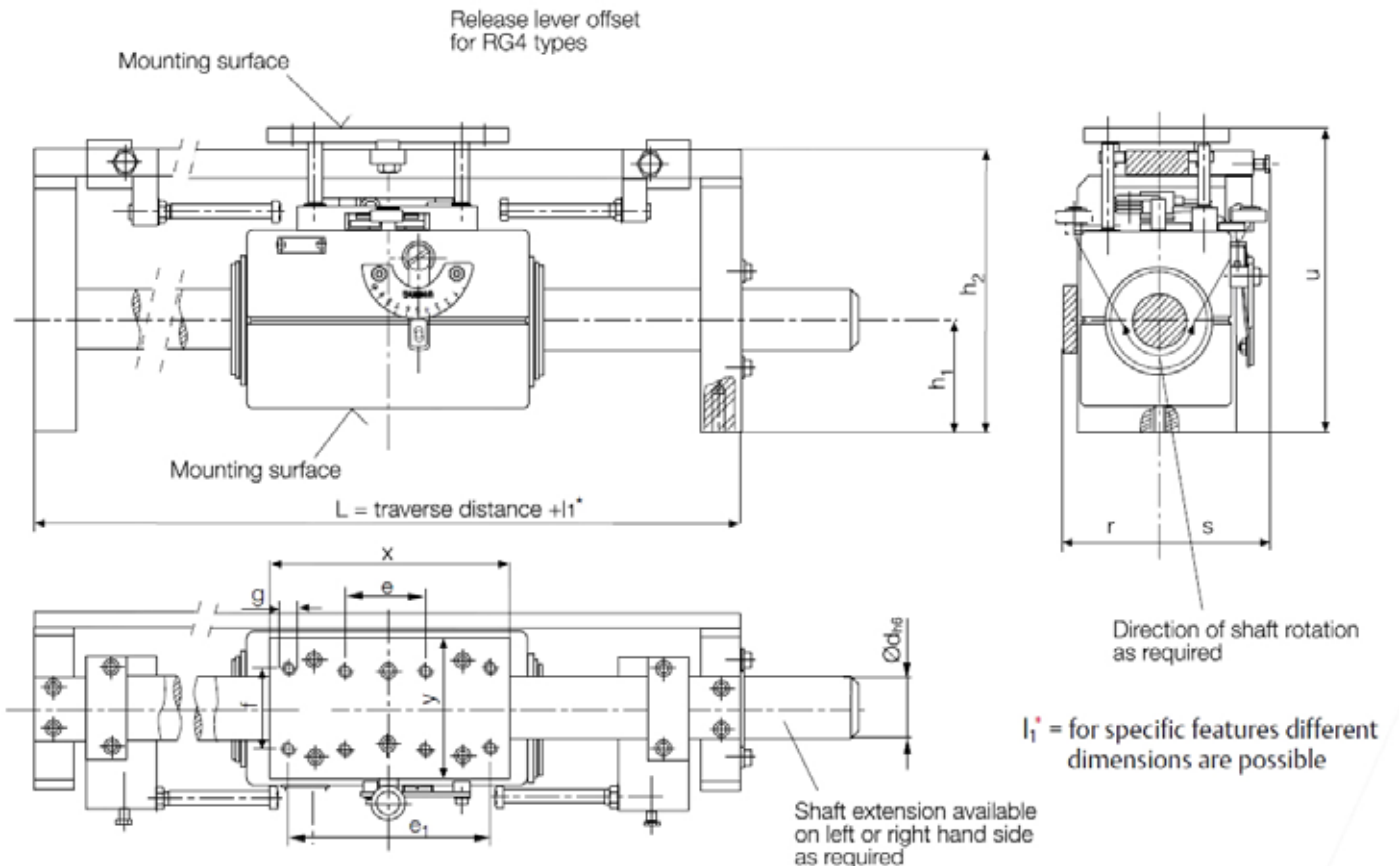
◆ RG / ARG 系列 50 ~ 80

▶ ARG 額外尺寸：模組相關細節請洽業務

單位：mm

型號	h1	h2	l1*	r	s	u	x	y	重型穩定桿 L ≥	推力 FRG (N)	扭矩 Mo (Ncm)	最大導程 h (mm)
RG3-50-OMCR	91	235 250 <sup>1)</sup>	460	95 100 <sup>1)</sup>	81	256 271 <sup>1)</sup>	190	130	2000	700	70	40
RG4-50-OMCR	//	//	//	//	//	//	//	//	//	1400	120	//
RG3-60-OMCR	140	330 340 <sup>2)</sup>	580	115	138	352 362 <sup>2)</sup>	300	180	3000	1000	90	48
RG4-60-OMCR	//	//	//	//	//	//	//	//	//	2000	150	//
RG3-80-OMCR	140	350 380 <sup>3)</sup>	620	130	138	375 405 <sup>3)</sup>	300	180	3600	1800	300	75
RG4-80-OMCR	//	//	//	//	//	//	//	//	//	3600	350	//

1) with L ≥ 2000, 2) with L ≥ 3000, 3) with L ≥ 3600



SOAR  
無牙螺桿