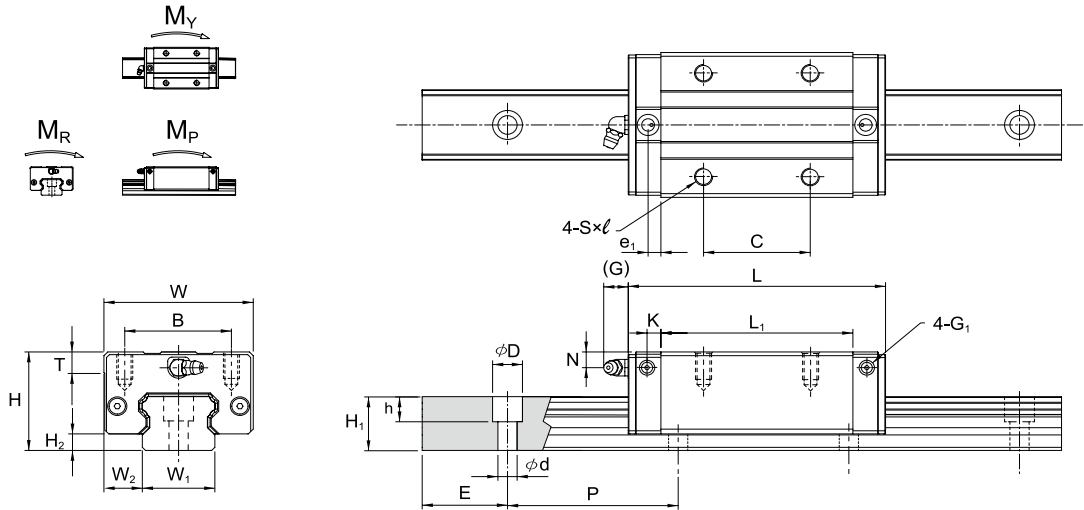


SME-SB / SME-LSB SME-SV / SME-LSV 尺寸表



單位：mm

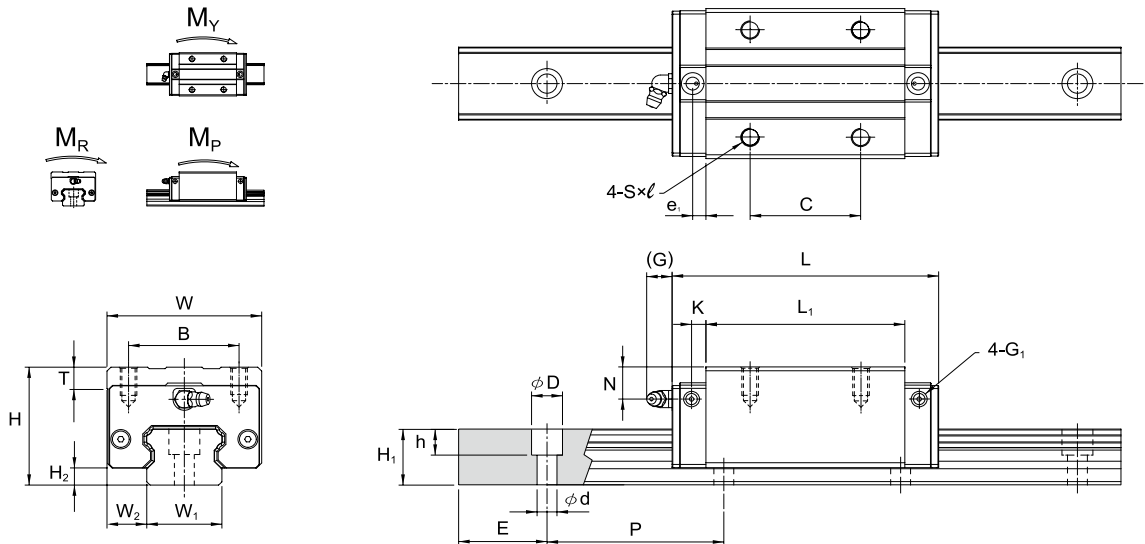
型號	外形尺寸					滑塊尺寸										
	高度 H	寬度 W	長度 L	W ₂	H ₂	B	C	S x l	L ₁	T	N	G	K	e ₁	G ₁	油嘴規格
SME 15 SB SME 15 LSB	24	34	64.4 79.4	9.5	3.5	26	26 34	M4x5	48 63	6	5	5.5	2.7	-	M4	G-M4
SME 20 SB SME 20 LSB	28	42	78.5 97.5	11	4.7	32	32 45	M5x5.5	58.3 77.3	6	6	12	3.7	-	M4	G-M6
SME 25 SB SME 25 LSB	33	48	92 109	12.5	5.8	35	35 50	M6x7	71 88	8	7	12	4.7	-	M4	G-M6
SME 25 SV SME 25 LSV	36	48	92 109	12.5	5.8	35	35 50	M6x9	71 88	8	10	12	4.7	-	M4	G-M6
SME 30 SB SME 30 LSB	42	60	107.6 132.6	16	7.5	40	40 60	M8x10	80 105	8	8	12	4.5	5.4	M6	G-M6
SME 35 SB SME 35 LSB	48	70	120.6 150.6	18	8	50	50 72	M8x11	90 120	11	8	12	5.4	6	M6	G-M6
SME 45 SB SME 45 LSB	60	86	140 174.5	20.5	10	60	60 80	M10x16	106 140.5	16	10	12	8.5	6.1	M6	G-PT 1/8

型號	滑軌尺寸					基本額定負荷		容許靜力矩				重量		
	寬度 W ₁	高度 H ₁	節距 P	E std.	D x h x d	動負荷 C _{kN}	靜負荷 C _{0kN}	M _P kN-m		M _Y kN-m		M _R kN-m	滑塊 kg	滑軌 kg/m
								單*	雙*	單*	雙*			
SME 15 SB SME 15 LSB	15	13	60	20	7.5x5.8x4.5	12.5 15.4	20.2 27.5	0.14 0.25	0.69 1.15	0.14 0.25	0.69 1.15	0.16 0.21	0.19 0.22	1.4
SME 20 SB SME 20 LSB	20	15.5	60	20	9.5x8.5x6	20.4 25.3	32.1 43.6	0.27 0.49	1.34 2.24	0.27 0.49	1.34 2.24	0.33 0.44	0.26 0.35	2.3
SME 25 SB SME 25 LSB	23	18	60	20	11x9x7	28.3 33.0	44.3 56.1	0.45 0.71	2.14 3.20	0.45 0.71	2.14 3.20	0.52 0.66	0.31 0.49	3.2
SME 25 SV SME 25 LSV	23	18	60	20	11x9x7	28.3 33.0	44.3 56.1	0.45 0.71	2.14 3.20	0.45 0.71	2.14 3.20	0.52 0.66	0.44 0.62	3.2
SME 30 SB SME 30 LSB	28	23	80	20	14x12x9	39.4 47.0	59.5 76.5	0.68 1.11	3.37 5.32	0.68 1.11	3.37 5.32	0.83 1.07	0.85 1.10	4.5
SME 35 SB SME 35 LSB	34	26	80	20	14x12x9	54.7 67.6	81.0 109.9	1.07 1.92	5.25 8.75	1.07 1.92	5.25 8.75	1.41 1.91	1.22 1.61	6.2
SME 45 SB SME 45 LSB	45	32	105	22.5	20x17x14	72.7 90.0	105.8 143.6	1.61 2.88	7.82 13.08	1.61 2.88	7.82 13.08	2.41 3.27	2.86 3.57	10.5

註釋

1. 單*：單滑塊；雙*：雙滑塊緊密接觸
2. 滾珠型系列線性滑軌基本額定動負荷的額定疲勞壽命為 50km，將 50km 的額定疲勞壽命的 C 換算成 100km 的額定疲勞壽命的 C₁₀₀ 可利用下式 C=C₁₀₀ × 1.26

SME-SA / SME-LSA 尺寸表



單位：mm

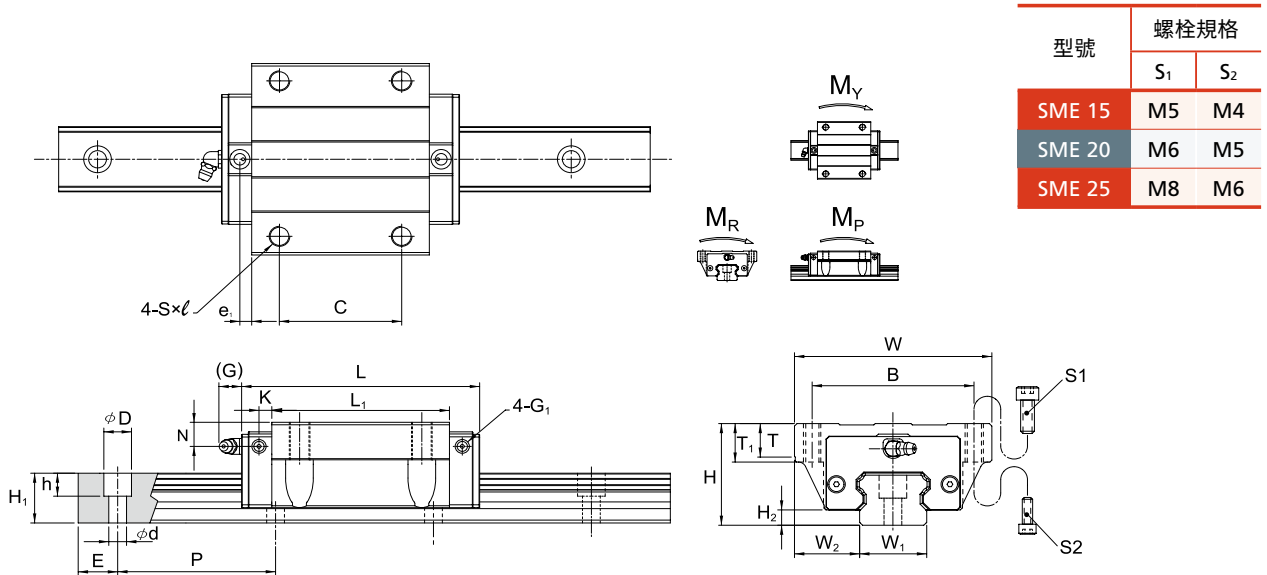
型號	外形尺寸					滑塊尺寸										
	高度 H	寬度 W	長度 L	W ₂	H ₂	B	C	S x l	L ₁	T	N	G	K	e ₁	G ₁	油嘴規格
SME 15 SA SME 15 LSA	28	34	64.4 79.4	9.5	3.5	26	26	M4x7.5	48 63	6	9	5.5	2.7	-	M4	G-M4
SME 20 SA SME 20 LSA	30	44	78.5 97.5	12	4.7	32	36 50	M5x7	58.3 77.3	6	8	12	3.7	-	M4	G-M6
SME 25 SA SME 25 LSA	40	48	92 109	12.5	5.8	35	35 50	M6x12	71 88	8	14	12	4.7	-	M4	G-M6
SME 30 SA SME 30 LSA	45	60	107.6 132.6	16	7.5	40	40 60	M8x12	80 105	8	11	12	4.5	5.4	M6	G-M6
SME 35 SA SME 35 LSA	55	70	120.6 150.6	18	8	50	50 72	M8x14	90 120	11	15	12	5.4	6	M6	G-M6
SME 45 SA SME 45 LSA	70	86	140 174.5	20.5	10	60	60 80	M10x20	106 140.5	16	20	13.5	8.5	6.1	M6	G-PT 1/8

型號	滑軌尺寸					基本額定負荷		容許靜力矩					重量	
	寬度 W ₁	高度 H ₁	節距 P	E std.	D x h x d	動負荷 C _k N	靜負荷 C ₀ kN	M _P kN-m		M _Y kN-m		M _R kN-m	滑塊 kg	滑軌 kg/m
								單*	雙*	單*	雙*			
SME 15 SA SME 15 LSA	15	13	60	20	7.5x5.8x4.5	12.5 15.4	20.2 27.5	0.14 0.25	0.69 1.15	0.14 0.25	0.69 1.15	0.16 0.21	0.22 0.25	1.4
SME 20 SA SME 20 LSA	20	15.5	60	20	9.5x8.5x6	20.4 25.3	32.1 43.6	0.27 0.49	1.34 2.24	0.27 0.49	1.34 2.24	0.33 0.44	0.30 0.39	2.3
SME 25 SA SME 25 LSA	23	18	60	20	11x9x7	28.3 33.0	44.3 56.1	0.45 0.71	2.14 3.20	0.45 0.71	2.14 3.20	0.52 0.66	0.56 0.73	3.2
SME 30 SA SME 30 LSA	28	23	80	20	14x12x9	39.4 47.0	59.5 76.5	0.68 1.11	3.37 5.32	0.68 1.11	3.37 5.32	0.83 1.07	0.93 1.21	4.5
SME 35 SA SME 35 LSA	34	26	80	20	14x12x9	54.7 67.6	81.0 109.9	1.07 1.92	5.25 8.75	1.07 1.92	5.25 8.75	1.41 1.91	1.57 2.05	6.2
SME 45 SA SME 45 LSA	45	32	105	22.5	20x17x14	72.7 90.0	105.8 143.6	1.61 2.88	7.82 13.08	1.61 2.88	7.82 13.08	2.41 3.27	3.06 4.00	10.5

註釋

- 單*：單滑塊；雙*：雙滑塊緊密接觸
- 滾珠型系列線性滑軌基本額定動負荷的額定疲勞壽命為 50km，將 50km 的額定疲勞壽命的 C 換算成 100km 的額定疲勞壽命的 C₁₀₀ 可利用下式 C=C₁₀₀ x 1.26

SME-EB / SME-LEB 尺寸表



型號	螺栓規格	
	S ₁	S ₂
SME 15	M5	M4
SME 20	M6	M5
SME 25	M8	M6

單位：mm

型號	外形尺寸					滑塊尺寸											
	高度 H	寬度 W	長度 L	W ₂	H ₂	B	C	S x l	L ₁	T	T ₁	N	G	K	e ₁	G ₁	油嘴規格
SME 15 EB SME 15 LEB	24	52	64.4 79.4	18.5	3.5	41	26 36	M5x8	48 63	5.5	8	5	5.5	2.7	-	M4	G-M4
SME 20 EB SME 20 LEB	28	59	78.5 97.5	19.5	4.7	49	32 45	M6x8	58.3 77.3	7.0	8	6	12	3.7	-	M4	G-M6
SME 25 EB SME 25 LEB	33	73	92 109	25	5.8	60	35 50	M8x10	71 88	7.0	10	7	12	4.7	-	M4	G-M6

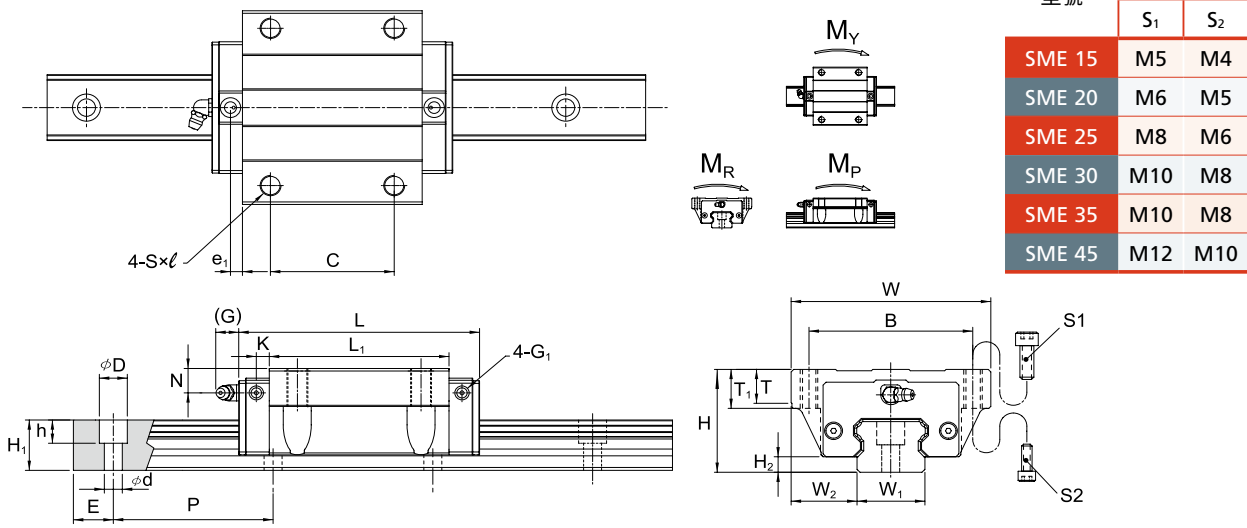
型號	滑軌尺寸					基本額定負荷		容許靜力矩				重量		
	寬度 W ₁	高度 H ₁	節距 P	E std.	D x h x d	動負荷 C _k N	靜負荷 C ₀ kN	M _p kN-m		M _y kN-m		M _R kN-m	滑塊 kg	滑軌 kg/m
								單*	雙*	單*	雙*			
SME 15 EB SME 15 LEB	15	13	60	20	7.5x5.8x4.5	12.5 15.4	20.2 27.5	0.14	0.69	0.14	0.69	0.16 0.21	0.21 0.27	1.4
0.25								1.15	0.25	1.15				
SME 20 EB SME 20 LEB	20	15.5	60	20	9.5x8.5x6	20.4 25.3	32.1 43.6	0.27	1.34	0.27	1.34	0.33 0.44	0.39 0.55	2.3
0.49								2.24	0.49	2.24				
SME 25 EB SME 25 LEB	23	18	60	20	11x9x7	28.3 33.0	44.3 56.1	0.45	2.14	0.45	2.14	0.52 0.66	0.42 0.65	3.2
0.71								3.20	0.71	3.20				

註釋

1. 單*：單滑塊；雙*：雙滑塊緊密接觸
2. 滾珠型系列線性滑軌基本額定動負荷的額定疲勞壽命為 50km，將 50km 的額定疲勞壽命的 C 換算成 100km 的額定疲勞壽命的 C₁₀₀ 可利用下式 C=C₁₀₀ × 1.26

SOAR
滑軌

SME-EA / SME-LEA 尺寸表



單位：mm

型號	外形尺寸			滑塊尺寸													
	高度 H	寬度 W	長度 L	W ₂	H ₂	B	C	S x ℓ	L ₁	T	T ₁	N	G	K	e ₁	G ₁	油嘴規格
SME 15 EA SME 15 LEA	24	47	64.4 79.4	16	3.5	38	30	M5x8	48 63	5.5	8	5	5.5	2.7	-	M4	G-M4
SME 20 EA SME 20 LEA	30	63	78.5 97.5	21.5	4.7	53	40	M6x10	58.3 77.3	7	10	8	12	3.7	-	M4	G-M6
SME 25 EA SME 25 LEA	36	70	92 109	23.5	5.8	57	45	M8x13	71 88	7	13	10	12	4.7	-	M4	G-M6
SME 30 EA SME 30 LEA	42	90	107.6 132.6	31	7.5	72	52	M10x15	80 105	12	15	8	12	4.5	5.4	M6	G-M6
SME 35 EA SME 35 LEA	48	100	120.6 150.6	33	8	82	62	M10x15	90 120	12	15	8	12	5.4	6	M6	G-M6
SME 45 EA SME 45 LEA	60	120	140 174.5	37.5	10	100	80	M12x18	106 140.5	12	18	10	13.5	8.5	6.1	M6	G-PT 1/8

型號	滑軌尺寸					基本額定負荷		容許靜力矩					重量	
	寬度 W ₁	高度 H ₁	節距 P	E std.	D x h x d	動負荷 C _k N	靜負荷 C ₀ kN	M _p kN-m		M _v kN-m		M _R kN-m	滑塊 kg	滑軌 kg/m
								單*	雙*	單*	雙*			
SME 15 EA SME 15 LEA	15	13	60	20	7.5x5.8x4.5	12.5 15.4	20.2 27.5	0.14 0.25	0.69 1.15	0.14 0.25	0.69 1.15	0.16 0.21	0.22 0.29	1.4
SME 20 EA SME 20 LEA	20	15.5	60	20	9.5x8.5x6	20.4 25.3	32.1 43.6	0.27 0.49	1.34 2.24	0.27 0.49	1.34 2.24	0.33 0.44	0.42 0.62	2.3
SME 25 EA SME 25 LEA	23	18	60	20	11x9x7	28.3 33.0	44.3 56.1	0.45 0.71	2.14 3.20	0.45 0.71	2.14 3.20	0.52 0.66	0.67 0.89	3.2
SME 30 EA SME 30 LEA	28	23	80	20	14x12x9	39.4 47.0	59.5 76.5	0.68 1.11	3.37 5.32	0.68 1.11	3.37 5.32	0.83 1.07	1.18 1.54	4.5
SME 35 EA SME 35 LEA	34	26	80	20	14x12x9	54.7 67.6	81.0 109.9	1.07 1.92	5.25 8.75	1.07 1.92	5.25 8.75	1.41 1.91	1.74 2.28	6.2
SME 45 EA SME 45 LEA	45	32	105	22.5	20x17x14	72.7 90.0	105.8 143.6	1.61 2.88	7.82 13.08	1.61 2.88	7.82 13.08	2.41 3.27	3.22 4.21	10.5

- 註釋**
- 單*：單滑塊；雙*：雙滑塊緊密接觸
 - 滾珠型系列線性滑軌基本額定動負荷的額定疲勞壽命為 50km，將 50km 的額定疲勞壽命的 C 換算成 100km 的額定疲勞壽命的 C₁₀₀ 可利用下式 C=C₁₀₀ × 1.26

