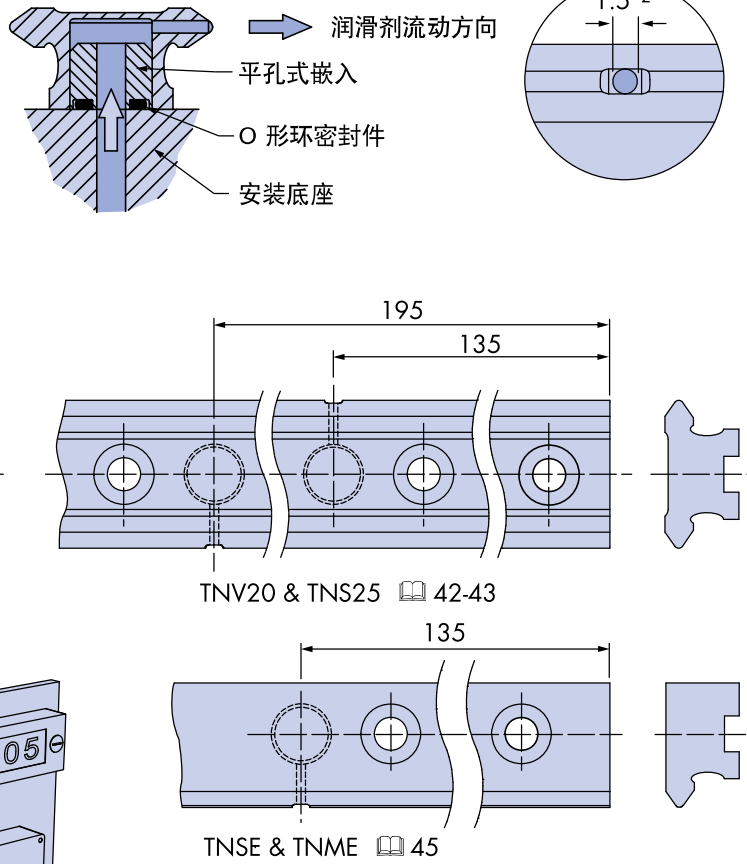
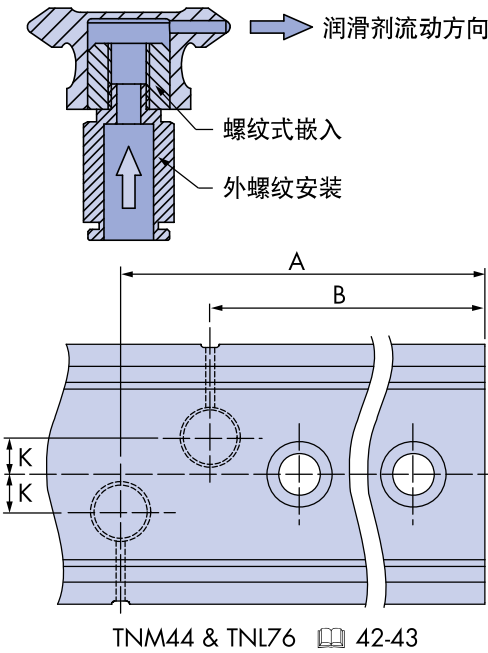


HepcoMotion 渗出式润滑机构将润滑剂直接引入直滑道的 V 形面, 以确保达成轨道系统的最佳润滑效果。润滑装置的毛毡衬垫连接到承载滑座处, *1 收集润滑剂并将其绕整个回路均匀涂布。部分润滑剂会被毛毡吸收, 这时毛毡起到了润滑剂储存装置的作用, 还可避免过量的油积累。可提供两种渗出式润滑机构, 一种是 M5 螺钉安装镶嵌物, 另一种是 O 形环密封件相见无, 如图所示。可连接到任何集中式润滑系统或供压容器 (部件号 PRT2BLC 可由 Hepco 提供)。

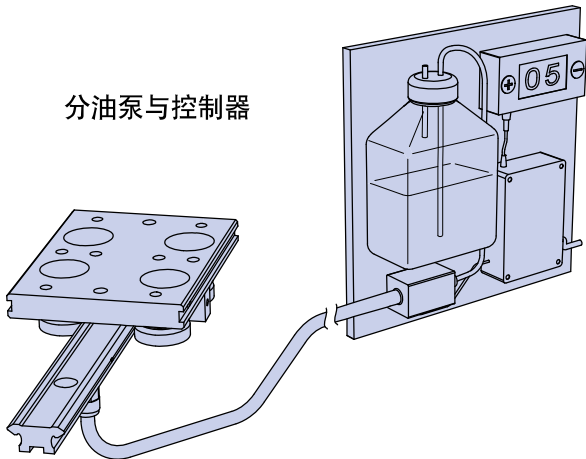
还可提供高效分油泵和控制器 (可对其进行编程, 以根据承载滑座之间的行程, 测量应使用的润滑剂量。油量和行动的距离均可根据环形的长度和任务进行设备。更多关于镶嵌件和分油系统的详情, 请访问 www.HepcoMotion.com/PRT2datauk 并选择数据表 6 “渗出式润滑”。

螺纹镶嵌件 (T)

平孔镶嵌件 (P)



分油泵与控制器



部件号	A	B	K
TNM 44	195	135	6.25
TNL 76	360	240	18.0

对于未指定的滑道尺寸, 请参见 42,43 & 45

注意:

- 带渗出式润滑机构的轨道系统中, 每四个承载滑座只需安装一个与其对应的润滑装置。这对降低系统摩擦也非常有效。
- TNL76 滑道的孔直径为 2 mm。更多相关详情, 请访问 www.HepcoMotion.com/PRT2datauk 并选择数据表 6 “渗出式润滑”。

订购详细信息:

示例:

SS TNM 44 **BLP** B1500 2 x AK

请在直滑道部件号中注明 BLP 或 BLT。
 42-43 用于双沿直滑道。
 45 用于单沿直滑道。

渗出式润滑机构: **BLP** = 平孔镶嵌件
BLT = 螺纹镶嵌件