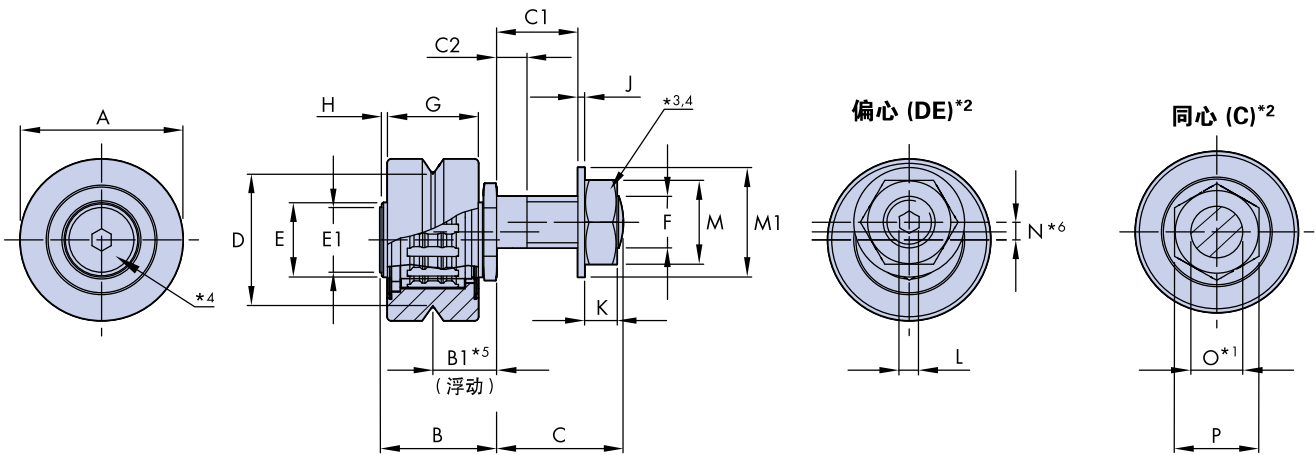


HepcoMotion 浮动轴承包含外圈滚针，设计用于提供 V 形位置的轴向移动（浮动）。分别安装了两个环形或轨道系统时，该装置特别有用，请参见应用示例 14。

相对 V 形之间的平行公差浮动补偿，可消除额外的荷载并保持一致的运转质量。提供三种规格，每种规格与一种环形滑道截面对应，但也可配合其他截面使用。更多相关详细信息，请访问 www.HepcoMotion.com/PRT2datauk 并选择数据表 11 PRT2 混合与匹配。

可提供两种螺柱长度，覆盖大多数安装板的厚度，短版本兼容 HepcoMotion 承载滑座板。两种版本均可采用提供系统轴向数据同心 (C) 形式，或提供可充分调节以满足绕轴承的承载滑座或环的脱离的偏心 (DE) 形式 58。

所有轴承为一次性内部润滑。强烈建议客户在轴承和环滑道之间通过指定的 HepcoMotion 润滑装置 37 或渗透式润滑系统 52。润滑可大幅增加荷载能力和寿命。



短螺柱 (RSFJ) / 长螺柱 (RLFJ)

部件号	用于配合				A	B	B1*5		C		C1		C2		D ±0.025	E	E1	F 公制细牙螺纹	G	H ~
							最小	最大	RSFJ	RLFJ	RSFJ	RLFJ	RSFJ	RLFJ						
... FJ25 ...	R25	RD25	RES, RIS	TNS	25	18.1	9	10.5	9.8	19	3.8	13	3.4	4.9	20.27	11.5	10	M8 x 1	14	0.8
... FJ34 ...	R44	RD44	REM, RIM	TNM	34	23.2	11.5	13.5	13.8	22	6.6	14.8	5.2	5.9	27.13	16	12	M10 x 1.25	18	1
... FJ54 ...	R76	-	REL, RIL	TNL	54	37.2	19	21.6	17.8	30	8.2	20.4	5.7	7.9	41.76	28	25	M14 x 1.5	28	1.3

J	K	L	M	M1	N*6	O*1 +0 -0.03	P	活动扳手*3 	套筒工具*3 	g~		最大工作荷载能力 (N)	轴承静态 (Co) 和动态 (C) 径向荷载能力 (N)		部件号
										RSFJ..C/DE	RLFJ..C/DE		Co	C	
1	5	3	13	17	2.75	8	13	AT25	RT8	58	60	1500	6100	4900	... FJ25 ...
1.25	6	4	17	21	3.6	10	15	AT34	RT10	130	135	3000	12500	11500	... FJ34 ...
1.6	8	6	22	28	5.5	14	27	AT54	RT14	495	505	5000	28900	21500	... FJ54 ...

注意:

1. 建议将与轴承安装螺柱相配的螺孔，重命名为滑道套件 F6。
2. 同心和偏心 RSFJ/RLFJ 型轴承均可配备螺母和垫圈。
3. 有关调节程序和轴承固定螺母拧紧扭矩，请参见 58。
4. 同心版本的紧固件为黑色，偏心版本的紧固件为亮镀锌色，以便于识别。
5. “B1” 尺寸是 V 形中心的最小/最大轴向移动。
6. “N” 是双偏心设计下产生的偏心偏移 (2 x N = 总行程)。

订购详细信息:

