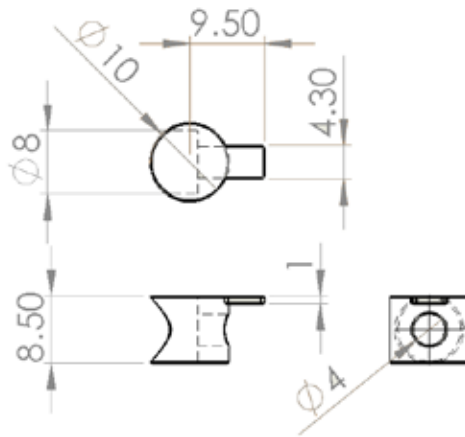


型號 LW-JWM4

名稱 4 系列連接水滴

材質 鋁合金

- 備註
- 陽極本色
 - 陽極黑色

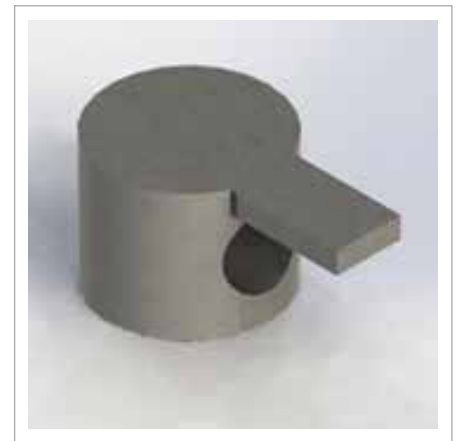
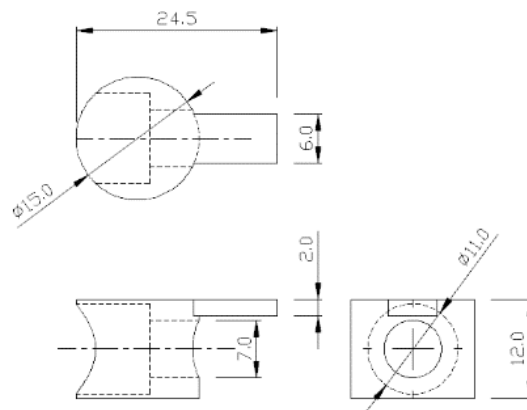


型號 LW-JWM6

名稱 6 系列連接水滴

材質 鋁合金

- 備註
- 陽極本色
 - 陽極黑色

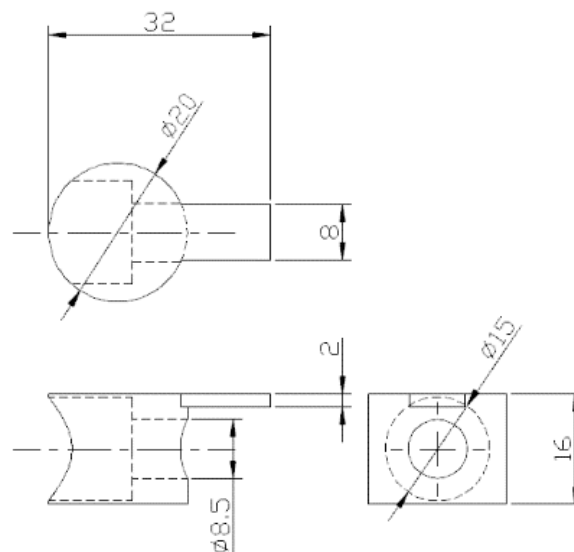


型號 LW-JWM8

名稱 8 系列連接水滴

材質 鋁合金

- 備註
- 陽極本色
 - 陽極黑色



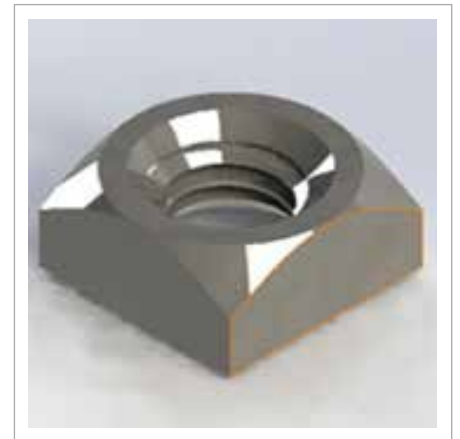
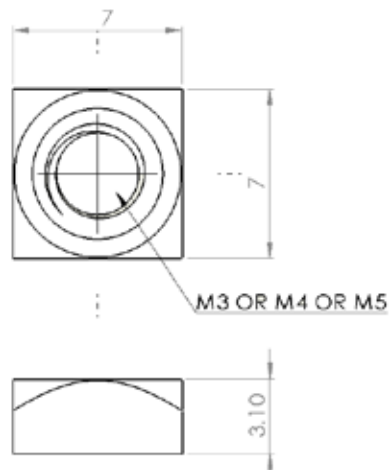
型號 **LW-PNM4**

名稱 置入式螺帽 M4

材質 SS41 鍍鎳

規格 M3, M4, M5

備註 可染黑處理



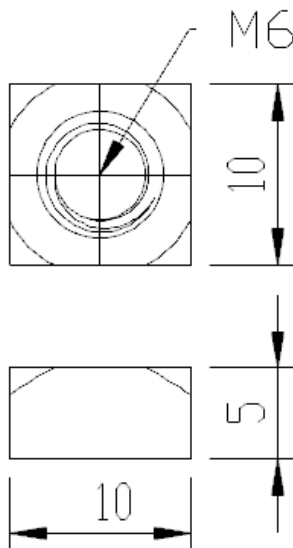
型號 **LW-PNM6**

名稱 置入式螺帽 M6

材質 SS41 鍍鎳

規格 M3, M4, M5, M6

備註 可染黑處理



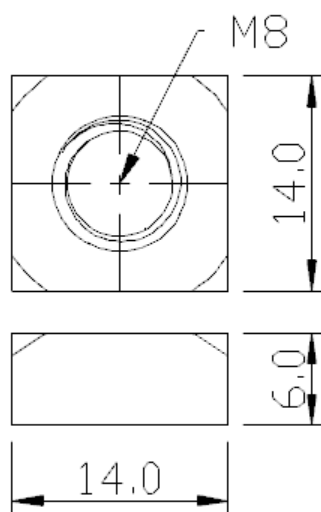
型號 **LW-PNM8**

名稱 置入式螺帽 M8

材質 SS41 鍍鎳

規格 M4, M5, M6, M8

備註 可染黑處理

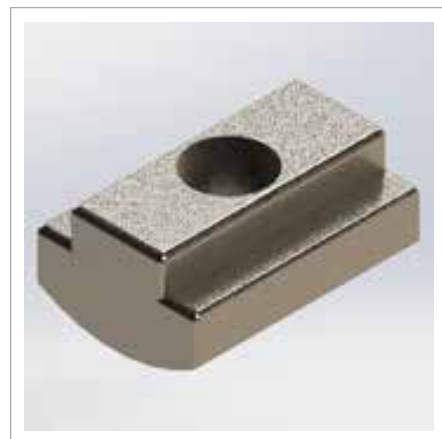
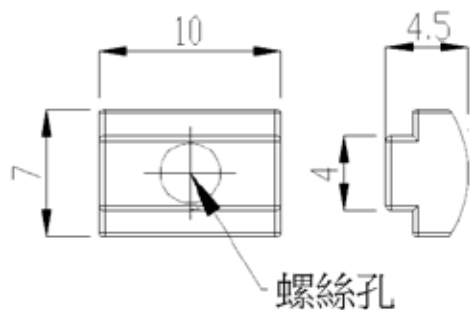


型號 LW-ENM4

名稱 4系列嵌入式螺帽

材質 SS41 鍍鎳

規格 M3, M4

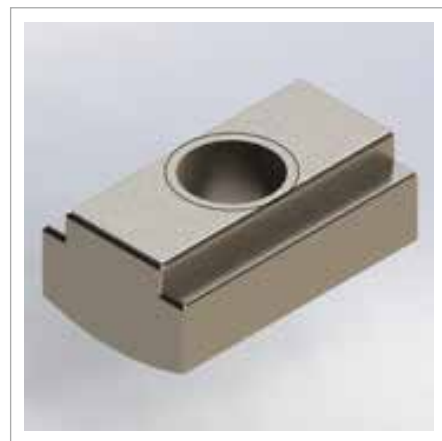
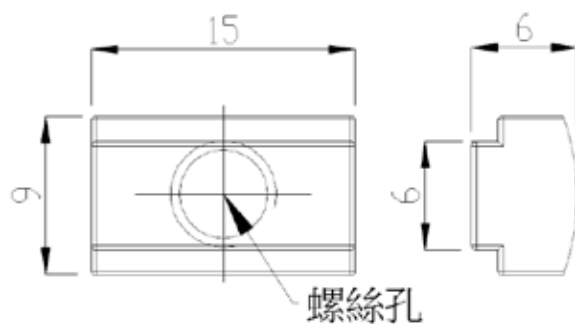


型號 LW-ENM6

名稱 6系列嵌入式螺帽

材質 SS41 鍍鎳

規格 M3, M4, M5, M6



型號 LW-ENM8

名稱 8系列嵌入式螺帽

材質 SS41 鍍鎳

規格 M4, M5, M6, M8

