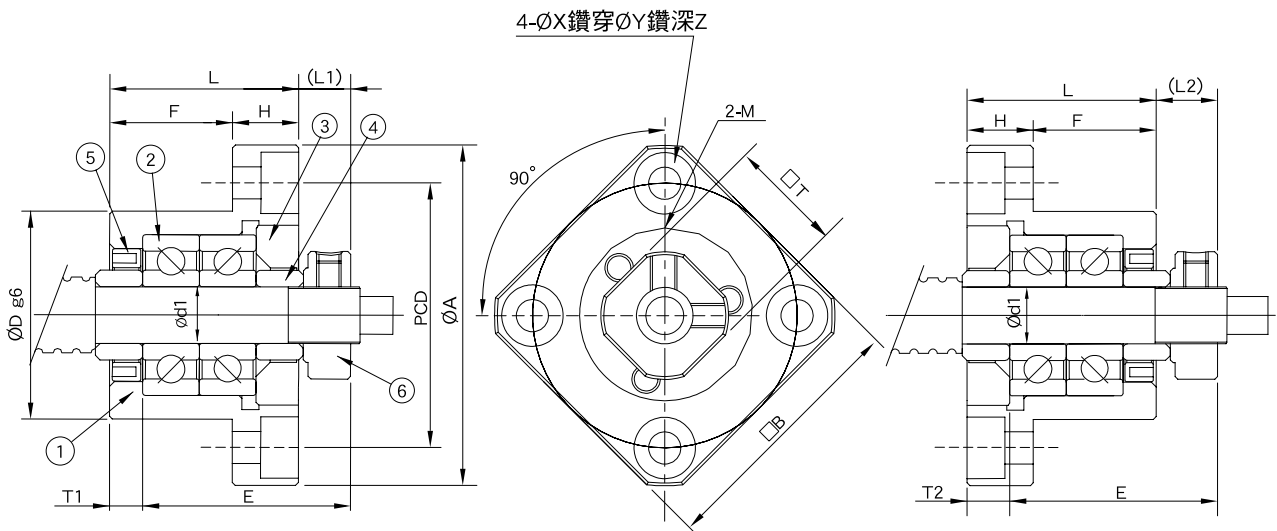


FK 系列：圓型固定側



▶ FK05 ~ FK08		
編號	部品名稱	數量
1	軸承座本體	1
2	軸承	1組
3	壓板	1
4	間隔圈	2
5	軸封	1
6	鎖固螺帽	1組



安裝方法 A

安裝方法 B

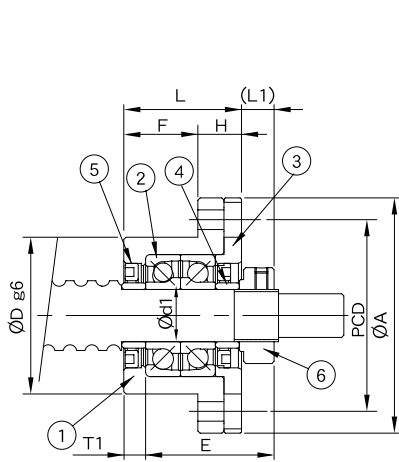
單位：mm

型號	軸徑 d1	L	H	F	E	Dg6	A	PCD	B	裝置方法 A		裝置方法 B		X	Y	Z	M	T	重量 (Kgs)
										L1	T1	L2	T2						
FK05	5	16.5	6	10.5	18.5	20 ^{-0.007/-0.02}	34	26	26	5.5	3.5	5	3	3.4	6.5	4	M3	11	0.08
FK06	6	20	7	13	22	22 ^{-0.007/-0.02}	36	28	28	5.5	3.5	6.5	4.5	3.4	6.5	4	M3	12	0.1
FK08	8	23	9	14	26	28 ^{-0.007/-0.02}	43	35	35	7	4	8	5	3.4	6.5	4	M3	14	0.15

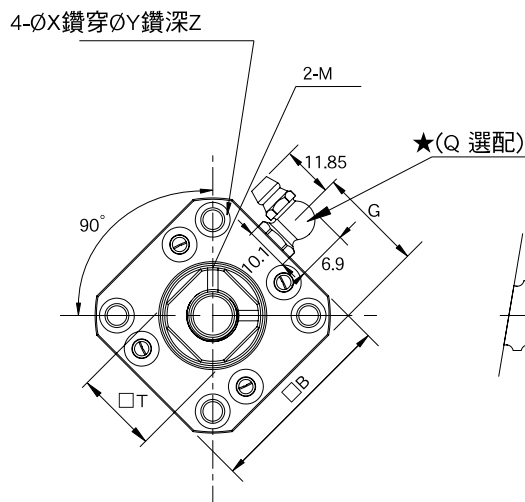


註釋 油嘴位置僅供參考，如有需求請洽業務人員。

▶ FK10 ~ FK30		
編號	部品名稱	數量
1	軸承座本體	1
2	軸承	1 組
3	壓板	1
4	間隔圈	2
5	軸封	2
6	鎖固螺帽	1 組



安裝方法 A



安裝方法 B

單位：mm

型號	軸徑 d1	L	H	F	E	Dg6		A	PCD	B	裝置方法 A		裝置方法 B		X	Y	Z	M	T	G	Q	重量 (Kgs)
						L1	T1				L1	T1	L2	T2								
FK10	10	27	10	17	29.5	34	-0.009 -0.025	52	42	42	7.5	5	8.5	6	4.5	8	4	M3	16	-	-	0.23
FK12	12	27	10	17	29.5	36	-0.009 -0.025	54	44	44	7.5	5	8.5	6	4.5	8	4	M4	19	-	-	0.25
FK15	15	32	15	17	36	40	-0.009 -0.025	63	50	52	10	6	12	8	5.5	9.5	6	M4	22	26	M6	0.39
FK17	17	45	22	23	47	50	-0.009 -0.025	77	62	61	11	9	14	12	6.6	11	10	M4	24	30.5	M6	0.81
FK20	20	52	22	30	50	57	-0.010 -0.029	85	70	68	8	10	12	14	6.6	11	10	M4	30	34	M6	1.02
FK25	25	57	27	30	59	63	-0.010 -0.029	98	80	79	13	10	20	17	9	15	13	M5	35	39.5	M6	1.48
FK30	30	62	30	32	61	75	-0.010 -0.029	117	95	93	11	12	17	18	11	17.5	15	M6	40	46.5	M6	2.32