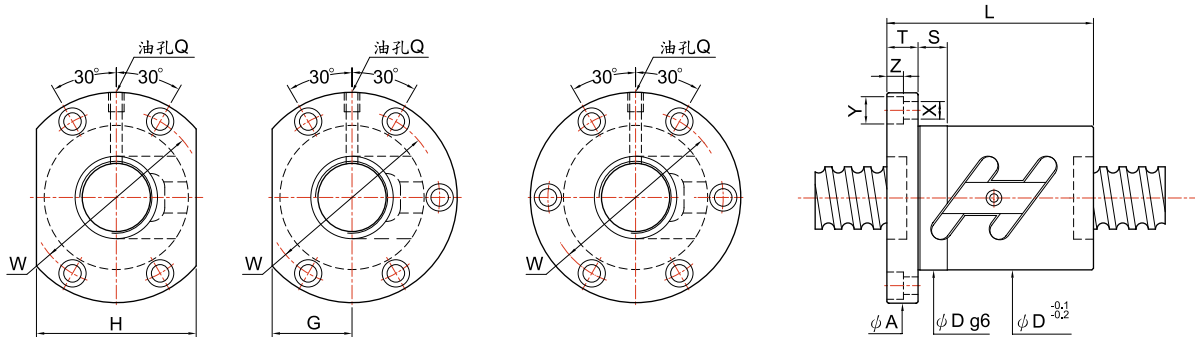


外循環系列：FSWC 尺寸表



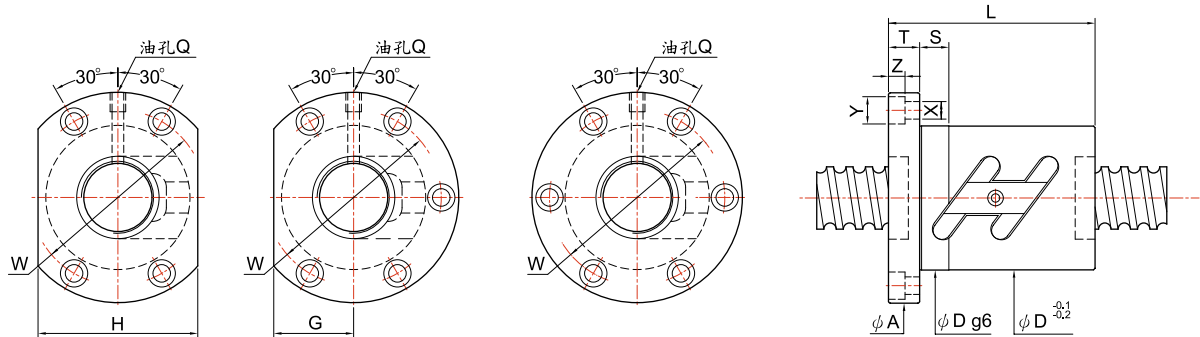
單位：mm

螺桿尺寸		鋼珠直徑	循環圈數 圈 x 列	基本額定負荷 (kgf)		螺帽		法蘭					配合	螺絲孔			油孔	剛性	
外徑	導程			動負荷* Ca	靜負荷 Co	Dg6	L	A	T	W	G	H	S	X	Y	Z	Q	kgf/ μm	
10	3	2.000	2.5x1	250	430		37											9	
	4	2.000	2.5x1	250	430	26	40	46	10	36	14	28	10	4.5	8	4.5	M6x1P	9	
	5	2.000	2.5x1	250	430		42											9	
12	4	2.381	2.5x1	380	640	30	40	50	10	40	16	32	10	4.5	8	4.5	M6x1P	12	
	5	2.381	2.5x1	380	640		42											12	
14	4	2.381	2.5x1	410	750	34	40	57	11	45	17	34	10	5.5	9.5	5.5	M6x1P	14	
	5	3.175	2.5x1	675	1145		42											15	
15	4	2.381	2.5x1	420	800		40											14	
	5	3.175	2.5x1	680	1210	34	42	57	10	45	17	34	10	5.5	9.5	5.5	M6x1P	15	
	10	3.175	2.5x1	680	1210		55											16	
16	4	2.381	1.5x2	490	1010		44											18	
			2.5x1	430	850	34	41	57	11	45	17	34	10	5.5	9.5	5.5	M6x1P	15	
			3.5x1	560	1180		42												21
	5	3.175	1.5x2	805	1525		45												19
			2.5x1	690	1270	40	41	63	11	51	21	42	15	5.5	9.5	5.5	M6x1P	16	
			2.5x2	1250	2540		56												31
	6	3.175	3.5x1	920	1780		46												22
			1.5x2	805	1525		52												19
			2.5x1	690	1270	40	44	63	11	51	21	42	15	5.5	9.5	5.5	M6x1P	16	
			3.5x1	920	1780		52												22
10	3.175	2.5x1	690	1270	40	56	63	11	51	21	42	15	5.5	9.5	5.5	M6x1P	16		
20	4	2.381	1.5x2	530	1270		44											21	
			2.5x1	480	1060	40	40	63.5	11	51	21	42	15	5.5	9.5	5.5	M6x1P	18	
			2.5x2	820	2120		50												35
			3.5x1	600	1480		43												25
	5	3.175	1.5x2	965	2070		45						15					24	
			2.5x1	830	1730	44	42	67	11	55	26	52	10	5.5	9.5	5.5	M6x1P	20	
			2.5x2	1510	3460		56						15					39	
	6	3.969	3.5x1	1110	2420		46						15					26	
			1.5x2	1285	2545		56											24	
			2.5x1	1100	2120	48	49	71	11	59	27	54	15	5.5	9.5	5.5	M6x1P	20	
8	3.969	3.5x1	1470	2970		56											28		
		1.5x2	1285	2545		61						15					24		
		2.5x1	1100	2120	48	54	75	13	61	27	54	15	6.6	11	6.5	M6x1P	20		
		3.5x1	1470	2970		62						15					28		

註釋 動負荷* : 1x10⁶ REV.

SOAR
螺桿

FSWC 尺寸表

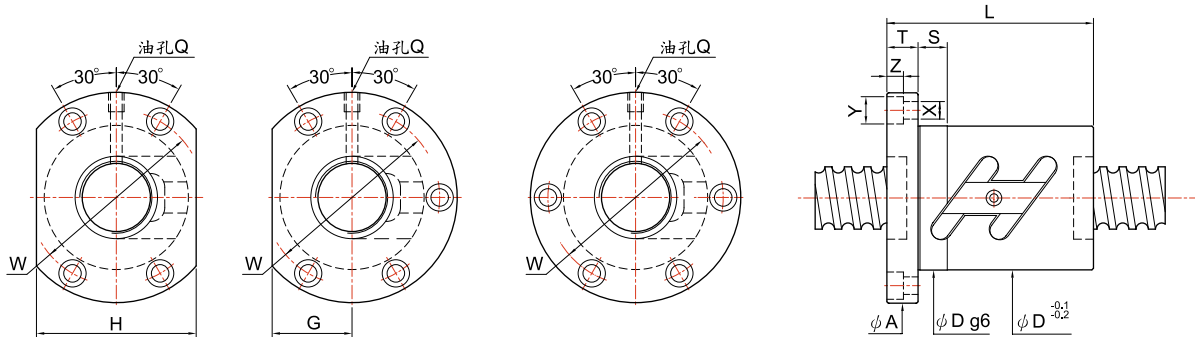


單位：mm

螺桿尺寸		鋼珠直徑	循環圈數 圈 x 列	基本額定負荷 (kgf)		螺帽		法蘭					配合	螺絲孔			油孔	剛性	
外徑	導程			動負荷* Ca	靜負荷 Co	Dg6	L	A	T	W	G	H	S	X	Y	Z	Q	kgf/ μm	
25	4	2.381	1.5x2	600	1630	44												26	
			2.5x1	510	1355	46	40	69	11	57	26	52	15	5.5	9.5	5.5	M6x1P	22	
			2.5x2	930	2710	46	49												42
			3.5x1	680	1900	42													30
	5	3.175	1.5x2	1065	2575	45												28	
			2.5x1	910	2150	50	41	73	11	61	28	56	15	5.5	9.5	5.5	M6x1P	24	
			2.5x2	1650	4300	50	56												46
	6	3.969	1.5x2	1420	3215	56												29	
			2.5x1	1210	2680	53	49	76	11	64	29	58	15	5.5	9.5	5.5	M6x1P	24	
			2.5x2	2190	5360	53	62												47
			3.5x1	1610	3750	56													34
	8	4.762	1.5x2	1820	3840	61												30	
2.5x1			1560	3200	58	61	85	13	71	32	64	15	6.6	11	6.5	M6x1P	25		
3.5x1			2080	4480	66													35	
10	4.762	1.5x2	1820	3840	71												30		
		2.5x1	1560	3200	58	65	85	15	71	32	64	15	6.6	11	6.5	M6x1P	25		
12	3.969	1.5x2	1820	3840	71												30		
		3.5x1	2080	4480	75													35	
28	5	3.175	1.5x2	1110	2960	46												31	
			2.5x1	950	2470	55	42	83	12	69	31	62	15	6.6	11	6.5	M8x1P	26	
			2.5x2	1720	4940	55	56												50
			3.5x1	1270	3460	47													36
	6	3.969	1.5x2	1480	3605	57												32	
			2.5x1	1270	3000	55	50	83	12	69	31	62	15	6.6	11	6.5	M8x1P	26	
			2.5x2	2300	6000	55	63												51
	8	4.762	1.5x2	1935	4325	65												33	
			3.5x1	2200	5040	68													38
	10	4.762	1.5x2	1935	4325	74												33	
			2.5x1	1650	3600	60	67	93	15	76	36	72	15	9	14	8.5	M8x1P	28	
			2.5x2	3600	7200	60	77												38
3.5x1			2200	5040	77													38	

註釋 動負荷* : 1×10^6 REV.

FSWC 尺寸表

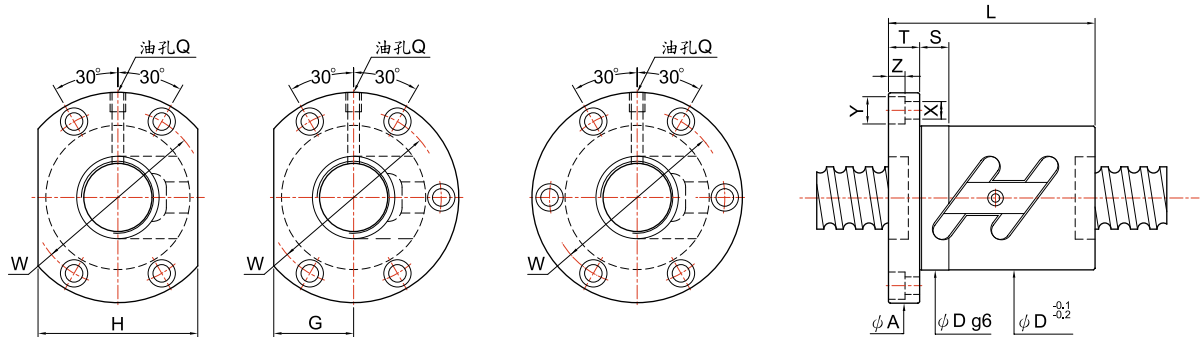


單位：mm

螺桿尺寸		鋼珠直徑	循環圈數 圈 x 列	基本額定負荷 (kgf)		螺帽		法蘭					配合			螺絲孔	油孔	剛性
外徑	導程			動負荷* Ca	靜負荷 Co	Dg6	L	A	T	W	G	H	S	X	Y	Z	Q	kgf/ μm
32	4	2.381	2.5x1	565	1750	54	40	81	12	67	32	64	15	6.6	11	6.5	M6x1P	26
			2.5x2	1020	3500		50											50
	5	3.175	1.5x2	1180	3410	58	47	85	12	71	32	64	15	6.6	11	6.5	M8x1P	34
			2.5x1	1010	2840		43											29
			2.5x2	1830	5680		57											56
			2.5x3	2590	8520		72											82
			3.5x1	1350	3980		47											40
	6	3.969	1.5x2	1560	4135	62	57	88	12	75	34	68	15	6.6	11	6.5	M8x1P	35
			2.5x1	1330	3450		45											29
			2.5x2	2410	6900		63											57
	8	4.762	1.5x2	2010	5010	66	64	98	15	82	38	76	15	9	14	8.5	M8x1P	40
			2.5x1	1720	4180		63											30
2.5x2			3120	8360	80		59											
3.5x1			2300	5850	68		42											
10	6.35	1.5x2	3000	6530	74	78	108	15	90	41	82	15	9	14	8.5	M8x1P	38	
		2.5x1	2570	5440		68											32	
		2.5x2	4660	10880		97											61	
12	6.35	1.5x2	3000	6530	74	88	108	18	90	41	82	15	9	14	8.5	M8x1P	44	
		2.5x1	2570	5440		77											32	
		2.5x2	4660	10880		110											66	
		3.5x1	3430	7620		91											44	
36	5	3.175	1.5x2	1240	3850	65	50	98	15	82	38	76	15	9	14	8.5	M8x1P	38
			2.5x2	1920	6420		60											62
			2.5x3	2720	9630		75											90
			3.5x1	1410	4490		50											44
	6	3.969	2.5x2	2600	7900	65	66	98	15	82	38	76	15	9	14	8.5	M8x1P	63
			2.5x3	3680	11850		84											93
	10	6.35	1.5x2	3180	7410	75	81	118	18	98	45	90	15	11	17.5	11	M8x1P	41
			2.5x1	2720	6180		71											35
			2.5x2	4930	12360		103											68
	12	6.35	2.5x1	2720	6180	75	77	118	18	98	45	90	15	11	17.5	11	M8x1P	35
			2.5x2	4930	12360		110											68
			3.5x1	3630	8650		91											48

註釋 動負荷* : 1×10^6 REV.

FSWC 尺寸表

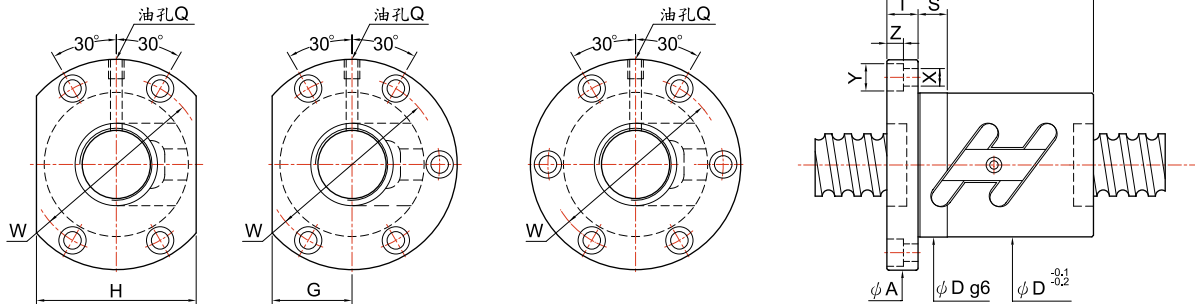


單位：mm

螺桿尺寸		鋼珠直徑	循環圈數 圈 x 列	基本額定負荷 (kgf)		螺帽		法蘭					配合	螺絲孔			油孔	剛性	
外徑	導程			動負荷 [*] Ca	靜負荷 Co	Dg6	L	A	T	W	G	H	S	X	Y	Z	Q	kgf/ μm	
40	5	3.175	1.5x2	1280	4275	50												41	
			2.5x1	1090	3560	48												34	
			2.5x2	1980	7120	67	60	101	15	83	39	78	15	9	14	8.5	M8x1P	66	
			2.5x3	2800	10680	75												98	
			3.5x1	1450	4980	50												47	
	6	3.969	1.5x2	1750	5300	60												42	
			2.5x1	1500	4420	53												35	
			2.5x2	2720	8840	70	66	104	15	86	40	80	15	9	14	8.5	PT1/8"	69	
			2.5x3	3850	13260	84												101	
			3.5x1	2000	6190	60												49	
	8	4.762	1.5x2	2220	6320	64												43	
			2.5x1	1900	5270	63												36	
			2.5x2	3450	10540	83	108	15	90	41	82	15	9	14	8.5	PT1/8"	70		
			2.5x3	4800	14400	96												120	
			3.5x1	2540	7380	68												50	
	10	6.35	1.5x2	3370	8335	81												45	
			2.5x1	2880	6950	71												34	
			2.5x2	5220	13900	103	124	18	102	47	94	20	11	17.5	11	PT1/8"	74		
	12	6.35	2.5x1	3840	9730	81												52	
			2.5x2	2880	6950	77												38	
	45	10	6.35	2.5x2	5480	15700	88	101	132	18	110	50	100	20	11	17.5	11	PT1/8"	81
				2.5x3	7760	23550	131												119
	12	7.144	2.5x1	3550	8950	84												43	
			2.5x2	6440	17900	90	112	132	18	110	50	100	20	11	17.5	11	PT1/8"	82	
2.5x3			9120	26850	148												121		

註釋 動負荷^{*}：1x10⁶ REV.

FSWC 尺寸表



單位：mm

螺桿尺寸	外徑	導程	鋼珠直徑	循環圈數 圈 x 列	基本額定負荷 (kgf)		螺帽		法蘭					配合			螺絲孔			油孔	剛性		
					動負荷* Ca	靜負荷 Co	Dg6	L	A	T	W	G	H	S	X	Y	Z	Q	kgf/ μm				
50	5	3.175	3.175	1.5x2	1410	5305	50														49		
				1.5x3	2000	7960	80	60	114	15	96	43	86	15	9	14	8.5	PT1/8"				72	
				2.5x2	2190	8840	60																80
				3.5x1	1610	6190	50																57
	6	3.969	3.969	1.5x2	1920	6600	60															50	
				2.5x2	2980	11000	84	67	118	15	100	45	90	15	9	14	8.5	PT1/8"				82	
				2.5x3	4220	16500	85																121
				3.5x1	2190	7700	60																58
	8	4.762	4.762	1.5x2	2515	7810	68															52	
				2.5x2	3900	13020	87	86	128	18	107	49	98	20	11	17.5	11	PT1/8"				85	
				2.5x3	5520	19530	109																125
				3.5x1	2870	9110	71																60
10	6.35	6.35	1.5x2	3725	10450	81															54		
			2.5x1	3190	8710	71																45	
			2.5x2	5790	17420	93	101	135	18	113	51	102	20	11	17.5	11	PT1/8"				88		
			2.5x3	8200	26130	131																130	
12	7.144	7.144	3.5x1	4260	12190	81															63		
			2.5x1	3700	10050	88																46	
55	10	6.35	2.5x2	6005	19540	102	101	144	18	122	54	108	20	11	17.5	11	PT1/8"				95		
			2.5x3	8510	29310	131																140	
63	10	6.35	2.5x1	3510	11200	75															55		
			2.5x2	6370	22400	108	105	154	22	130	58	116	20	14	20	13	PT1/8"				106		
	12	7.938	7.938	2.5x3	9020	33600	135														156		
				2.5x1	4770	13780	88																59
80	12	7.938	2.5x2	8650	27560	115	124	161	22	137	61	122	20	14	20	13	PT1/8"				113		
			2.5x3	12250	41340	160																167	
80	10	6.35	2.5x2	7130	28500	130	105	176	22	152	66	132	20	14	20	13	PT1/8"				129		
			2.5x3	10100	42750	134																190	
	12	7.938	7.938	2.5x2	9710	35560	136	124	182	22	158	68	136	20	14	20	13	PT1/8"				137	
				2.5x3	13760	53340	160																202
16	9.525	9.525	2.5x2	16450	59280	143	160	204	28	172	77	154	30	18	26	17.5	PT1/8"				170		
			2.5x3	23300	88920	208																250	

註釋 動負荷* : 1x10⁶ REV.

SOAR 螺桿