

SAP 止付螺絲固定式 / 剛片式撓性聯軸器

Set screw type / Disk flexible coupling



◆ 材質 Material

鋼 S45C

緩衝材：不銹鋼彈片 Buffer material: SUS disk

◆ 表面處理 Surface Treatment

染黑 Dye black

◆ 特性 Features

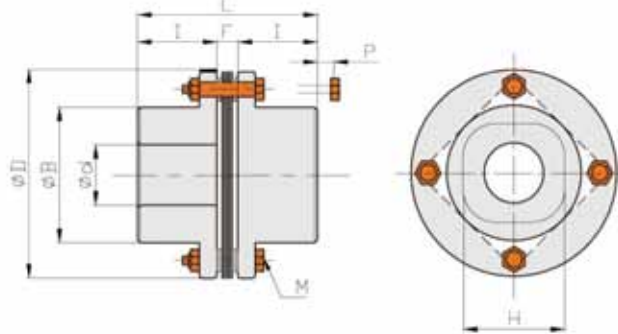
- 高扭力、高剛性
- 低慣性、零背隙
- 適合用於中大型伺服馬達
- 固定方式：止付螺絲固定式
- 一般皆會鍵槽加工使之固定

- High torque, High rigid
- Low inertia, zero backlash
- Applicable to large and medium servo motors
- Fixed mode: Set screw type
- Containing keyway processign for fixing

型號表示 Produce No

SAP-82 – $\phi 20 \times \phi 20$

型號 Type 孔徑 Inside dia



▶ 尺寸 Dimension

單位 / unit : mm

Catalog Number 型號	D	B	d		L	I	F	H	M	P
			Min	Max						
SAP-68	68	40	10	25	56	25	6	28	4-M6	13
SAP-82	82	54	12	35	56.3	25	6.3	34	4-M6	13
SAP-94	94	58	12	38	69.4	30	8.5	40	4-M8	23
SAP-104	104	68	20	45	80	35	10	42	4-M8	20
SAP-126	126	78	20	50	91	40	11	50	4-M10	25
SAP-144	144	88	20	60	102	45	12	57	4-M10	20
SAP-168	168	104	30	70	164	75	15.1	108	6-M10	-
SAP-180	180	120	30	85	176	80	16	115	6-M10	-
SAP-215	215	128	40	90	200	90	20	128	6-M16	-

▶ 性能 Specifications

單位 / unit : mm

Catalog Number 型號	Rated Torque 一般扭力 (N.m)	Max. Torque 最大扭力 (N.m)	Max. Rotational Frequency 最高迴轉速 (Rpm/min)	Moment of Inertia 慣性 (kg.m ²)	Errors of Angularity 容許偏角 (°)	Errors of Shaft End-play 容許軸向位差 (mm)
SAP-68	40	80	20000	3	1	±0.8
SAP-82	80	160	17000	8.7	1	±1.0
SAP-94	180	360	15000	16	1	±1.2
SAP-104	245	490	13000	26	1	±1.4
SAP-126	441	882	11000	65	1	±1.6
SAP-144	780	1560	9000	99	1	±1.8
SAP-168	1170	2340	5100	238	1	±1.0
SAP-180	1960	3920	4800	365	1	±1.0
SAP-215	4903	9806	4300	830	1	±1.0