

# SGW-C 鋼片型 / 夾緊式 / 撓性聯軸器

## Disk / Clamp type / Flexible coupling



### ◆ 材質 Material

鋁合金 Aluminum alloy  
 緩衝材：不銹鋼彈片  
 Buffer material: SUS disk

型號表示 Produce No

**SGW-50C – ø20xø20**

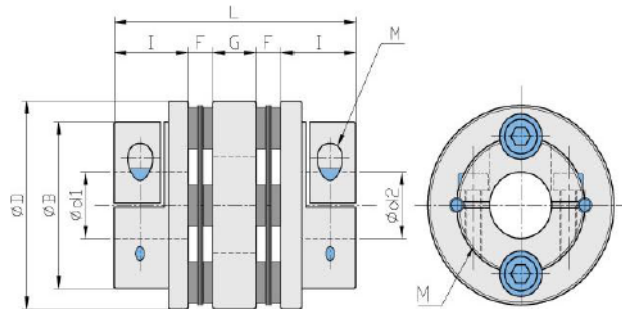
型號 Type      孔徑 Inside dia

### ◆ 表面處理 Surface Treatment

陽極處理 Anodizing standard white

### ◆ 特性 Features

- 扭力大
- 偏角誤差較佳
- 低慣性
- 零背隙
- 適用於工作母機、伺服馬達、高精密傳動
- 固定方式：夾緊式
- High torque
- High deflection
- Low inertia
- Zero backlash
- Suitable for working machine, servomotor and high precision transmission mechanism.
- Fixed mode: Clamp type



### ▶ 尺寸 Dimension

單位 / unit : mm

Catalog Number 型號	D	B	I	F	G	L	M	d1xd2 標準孔徑 (H7)		Mass 重量 (g)
								Min	Max	
SGW-40C	40	28	15	4.5	9	48	3-M4	8	16	100
SGW-45C	45	33	15	4.5	9	48	4-M4	10	18	120
SGW-50C	50	40	20	6.5	11	64	4-M5	10	20	230
SGW-57C	57	42	20	6.5	11	64	4-M5	10	22	248
SGW-65C	65	50	24	7.0	14	76	4-M6	12	28	540

### ▶ 性能 Specifications

單位 / unit : mm

Catalog Number 型號	Rated Torque 一般扭力 (N.m)	Max. Torque 最大扭力 (N.m)	Max. Rotational Frequency 最高迴轉速 (Rpm/min)	Moment of Inertia 慣性 (kg.m <sup>2</sup> )	Errors of Angularity 容許偏角 (°)	Errors of Angularity 容許偏角 (°)	Errors of Shaft End-play 容許軸向位差 (mm)
SGW-40C	6	12	10000	15.3x10 <sup>-6</sup>	0.2	1.5	±0.6
SGW-45C	9	18	10000	28.2x10 <sup>-6</sup>	0.2	1.5	±0.6
SGW-50C	17	34	10000	53.6x10 <sup>-6</sup>	0.2	1.5	±0.8
SGW-57C	25	50	10000	87.1x10 <sup>-6</sup>	0.25	1.5	±0.8
SGW-65C	55	110	10000	225.9x10 <sup>-6</sup>	0.3	1.5	±0.9

SOAR  
聯軸器