

SMT-C 螺旋型 / 夾緊式 / 撓性聯軸器

Shaped spirally / Clamp tyep / Flexible coupling



◆ 材質 Material

鋁合金 Aluminum alloy

型號表示 Produce No

SMT-20C – $\phi 6 \times \phi 6$

型號 Type

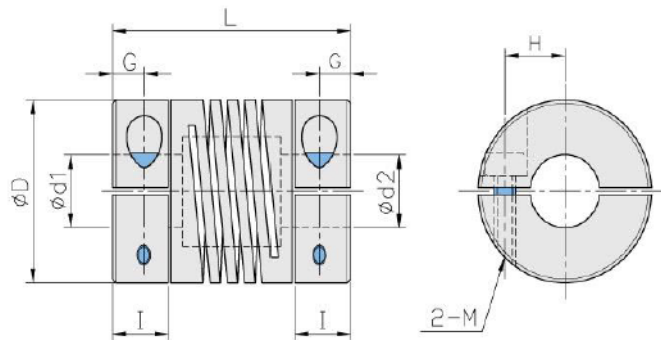
孔徑 Inside dia

◆ 表面處理 Surface Treatment

陽極處理 Anodizing standard white

◆ 特性 Features

- 一體成型
- 零背隙
- 螺旋式溝槽，可撓性特佳
- 最適合譯碼器
- 固定方式：夾緊式
- One-body shape
- Zero backlash
- Spiral groove, great flexible performance
- Suitable for encoder
- Fixed mode: Clamp type



▶ 尺寸 Dimension

單位 / unit : mm

Catalog Number 型號	D	I	L	G	H	M	d1xd2 標準孔徑 (H7)		Mass 重量 (g)
							Min	Max	
SMT-16C	16	6.2	23	2.5	5.0	M2.5	4	6.35	10
SMT-19C	19	6.5	23	3.0	5.6	M3	4	8.0	13
SMT-20C	20	7.5	26	3.0	5.7	M3	6	10.0	13
SMT-25C	25	8	31	4.0	7.5	M4	6	12.0	31

▶ 性能 Specifications

單位 / unit : mm

Catalog Number 型號	Rated Torque 一般扭力 (N.m)	Max. Torque 最大扭力 (N.m)	Max. Rotational Frequency 最高迴轉速 (Rpm/min)	Errors of Eccentricity 容許偏心 (mm)	Errors of Angularity 容許偏角 ($^{\circ}$)	Errors of Shaft End-play 容許軸向位差 (mm)
SMT-16C	0.5	1.0	25000	0.25	5	± 0.25
SMT-19C	0.5	1.0	25000	0.25	5	± 0.25
SMT-20C	0.6	1.2	25000	0.25	5	± 0.25
SMT-25C	1.1	2.2	25000	0.25	5	± 0.25

SOAR
聯軸器