



聯軸器

- 產品介紹 164
- SCT / SCTS 開縫型 / 止付螺絲固定式 / 撓性聯軸器 165
- SCT-C / SCTS-C 開縫型 / 夾緊式 / 撓性聯軸器 167
- SRJ 爪型 / 止付螺絲固定式 / 撓性聯軸器 169
- SRJ-C 爪型 / 夾緊式 / 撓性聯軸器 170
- SGS-C 鋼片型 / 夾緊式 / 短型撓性聯軸器 171
- SGL-C 鋼片型 / 夾緊式 / 撓性聯軸器 172
- SOT 十字滑動型 / 止付螺絲固定式 / 撓性聯軸器 173
- SOT-C 十字滑動型 / 夾緊式 / 撓性聯軸器 174
- SCG / SCGS 止付螺絲固定式 / 剛性聯軸器 175
- SCG-C / SCGS-C 夾緊式 / 剛性聯軸器 176
- SAP 止付螺絲固定式 / 剛片式撓性聯軸器 177
- SAP-C C型襯套迫緊環固定式 / 鋼片式撓性聯軸器 178

產品介紹

◆ 聯軸器介紹

聯軸器是連接兩個不同機器的軸，使之供回轉，在容許範圍內的軸向、平行、角度偏差位移時仍能正常的運作、並傳遞安全轉矩的一種機械裝置。

◆ 使用目的

- 連結二個個別製造的旋轉機器的軸（如馬達和螺桿），在需要更換或維修時可以拆。
- 增加機械的可撓性，允許軸有小幅度的偏差。
- 聯軸器為一種安全裝置，保護機構免於撞損。
- 調整或改善轉元件的振動特性。
- 功率或轉矩的傳達。

◆ 聯軸器的固定方式

- 止付螺絲固定式：
係以四根固定止付螺絲以 90° 或 120° 角固定於軸心上，體積小、安裝容易、成本低，但因機械長時間的轉動、衝擊而使螺絲鬆脫、軸心表面容易有螺絲壓痕、拆卸困難。此固定方式成本低。
- 夾緊式：
聯軸器雙邊各有切開之溝槽形成彈性作用，並在夾軸兩邊插入二或四支有頭內六角螺絲，使溝槽縮緊住軸心；拆卸容易、不易損傷軸心，有較佳的穩定、保持力。
- 鍵槽型：
止付螺絲固定式及夾緊式皆可加工鍵槽，利用鍵的嵌合，防止滑動，適合高扭矩之機構。
- 免鍵式壓環固定式：
利用壓環逼緊軸心，以致收合夾緊。



圖 1.1 固定式螺絲式

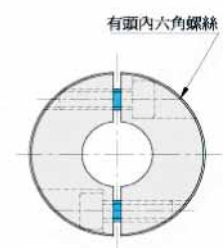
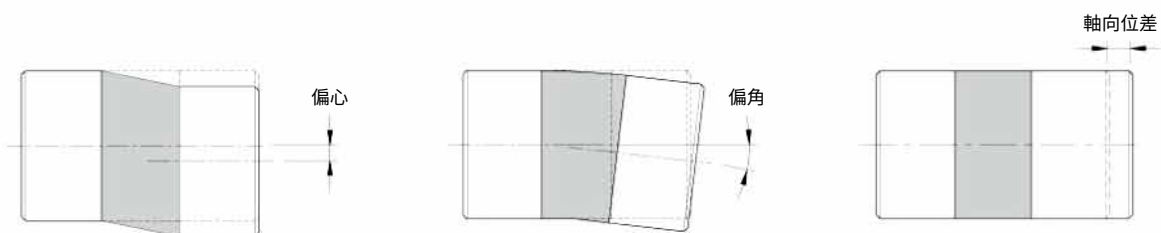


圖 1.2 夾緊式

◆ 聯軸器偏差調整

聯軸器容許微量偏差，偏差過大會造成聯軸器及軸心斷裂，因此在機械組裝時，請注意精度平衡校正的動作，以利安裝、延長使用壽命，以提高機械效率。



SCT / SCTS 開縫型 / 止付螺絲固定式 / 撓性聯軸器

Slitted / Set screw type / Flexible coupling



◆ 材質 Material

SCT 系列：鋁合金 Aluminum alloy
SCTS 系列：不銹鋼 Stainless steel

型號表示 Produce No

SCT-20 – $\phi 5 \times \phi 5$

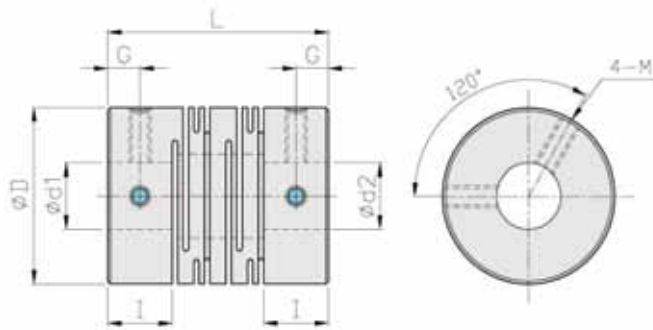
型號 Type 孔徑 Inside dia

◆ 表面處理 Surface Treatment

SCT：陽極處理 Anodizing standard white

◆ 特性 Features

- 一體成型
- 零背隙
- 剛性大
- 適合譯碼器、小馬力傳動機構、高精密傳動上
- 偏角誤差較佳
- 不銹鋼材質扭力較佳
- 固定方式：止付螺絲固定式
- One-body shape
- Zero backlash
- Suitable for encoder, low horsepower transmission bodies and high precision transmission mechanism
- High deflection
- Torque in SUS is better
- Fixed mode: Set screw type



▶ 尺寸 Dimension

單位 / unit : mm

Catalog Number 型號	D	I	L	G	M	d1xd2 標準孔徑 (H7)		Mass 重量 (g)
						Min	Max	
SCT-8	8	3.5	14.0	1.7	M2	2	4	1.3
SCT-12	12	5.0	18.5	2.5	M2.5	3	6	4.5
SCT-16	16	6.5	23.0	3.0	M3	4	8	9.5
SCT-20	20	7.5	26.0	3.5	M4	5	10	18.0
SCT-25	25	8.5	31.0	4.0	M4	5	12	33.0
SCT-32	32	12.0	41.0	6.0	M5	6	14	80.0
SCT-40	40	16	56.0	8.0	M5	8	20	170.0
SCT-50	50	18	71.0	9	M6	12	25	300.0
SCT-63	63	22	90.0	11	M8	15	35	470.0
SCTS-12	12	5	18.5	2.5	M2.5	3	6	14.0
SCTS-16	16	6.5	23.0	3.0	M3	4	8	30.0
SCTS-20	20	7.5	26.0	3.5	M4	5	10	50.0
SCTS-25	25	8.5	31.0	4.0	M4	6	12	100.0
SCTS-32	32	12	41.0	6.0	M5	6	14	220.0
SCTS-40	40	16	56.0	8.0	M5	8	20	480.0
SCTS-50	50	18	71.0	9	M6	12	25	700.0
SCTS-63	63	22	90.0	11	M8	15	35	1300.0

▶ 性能 Specifications

單位 / unit : mm

Catalog Number 型號	Rated Torque 一般扭力 (N.m)	Max. Torque 最大扭力 (N.m)	Max. Rotational Frequency 最高迴轉速 (Rpm/min)	Moment of Inertia 慣性 (kg.m ²)	Errors of Eccentricity 容許偏心 (mm)	Errors of Angularity 容許偏角 (°)	Errors of Shaft End-play 容許軸向位差 (mm)
SCT-8	0.1	0.2	48000	1.2x10 ⁻⁸	0.10	2	±0.2
SCT-12	0.2	0.4	32000	8.3x10 ⁻⁸	0.10	2	±0.3
SCT-16	0.3	0.6	24000	3.3x10 ⁻⁷	0.10	2	±0.4
SCT-20	0.5	1.0	19000	9.0x10 ⁻⁷	0.10	2	±0.4
SCT-25	1.0	2.0	15000	2.6x10 ⁻⁶	0.15	2	±0.5
SCT-32	2.0	4.0	12000	9.6x10 ⁻⁶	0.15	2	±0.5
SCT-40	5.0	10.0	9600	3.2x10 ⁻⁵	0.20	2	±0.5
SCT-50	10.0	20.0	7700	1.0x10 ⁻⁴	0.20	2	±0.5
SCT-63	20.0	40.0	6100	3.2x10 ⁻⁴	0.20	2	±0.5
SCTS-12	0.3	0.6	32000	2.1x10 ⁻⁷	0.10	2	±0.3
SCTS-16	0.5	1.0	24000	8.4x10 ⁻⁷	0.10	2	±0.3
SCTS-20	1.0	2.0	19000	2.4x10 ⁻⁶	0.10	2	±0.3
SCTS-25	2.0	4.0	15000	6.8x10 ⁻⁶	0.15	2	±0.4
SCTS-32	3.5	7.0	12000	2.6x10 ⁻⁵	0.15	2	±0.5
SCTS-40	8.0	16.0	9600	8.7x10 ⁻⁵	0.20	2	±0.5
SCTS-50	15.0	30.0	7700	2.7x10 ⁻⁴	0.20	2	±0.5
SCTS-63	35.0	70.0	6100	8.4x10 ⁻⁴	0.20	2	±0.5

▶ 標準孔徑 Stock Bores

單位 / unit : mm

Catalog Number 型號	Stock Bores 標準孔徑 d1xd2 (公差 H7)													
	2	3	4	5	6	6.35	8	9.525	10	12	14	15	16	18
SCT-8	✓	✓	✓											
SCT-12		✓	✓	✓	✓									
SCT-16			✓	✓	✓	✓	✓							
SCT-20				✓	✓	✓	✓	✓	✓					
SCT-25				✓	✓	✓	✓	✓	✓	✓				
SCT-32					✓	✓	✓	✓	✓	✓	✓			
SCT-40							✓		✓	✓	✓	✓	✓	
SCT-50										✓	✓	✓	✓	✓
SCT-63												✓	✓	✓
SCTS-12		✓	✓	✓	✓									
SCTS-16			✓	✓	✓	✓	✓							
SCTS-20				✓	✓	✓	✓	✓	✓					
SCTS-25					✓	✓	✓	✓	✓	✓				
SCTS-32					✓	✓	✓	✓	✓	✓	✓			
SCTS-40							✓		✓	✓	✓	✓	✓	✓
SCTS-50										✓	✓	✓	✓	✓
SCTS-63												✓	✓	✓

SOAR
聯軸器

SCT-C / SCTS-C 開縫型 / 夾緊式 / 撓性聯軸器

Slitted / Clamp type / Flexible coupling



◆ 材質 Material

SCT-C 系列：鋁合金 Aluminum alloy
SCTS-C 系列：不銹鋼 Stainless steel

型號表示 Produce No

SCT-20C – $\phi 5 \times \phi 5$

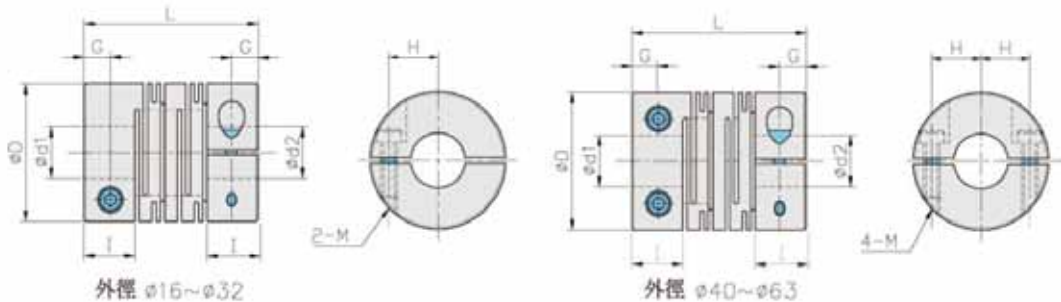
型號 Type 孔徑 Inside dia

◆ 表面處理 Surface Treatment

SCT-C：陽極處理 Anodizing standard white

◆ 特性 Features

- 一體成型
- 零背隙
- 剛性大
- 適合譯碼器、小馬力傳動機構、高精密傳動上
- 偏角誤差較佳
- 不銹鋼材質扭力較佳
- 固定方式：夾緊式
- One-body shape
- Zero backlash
- Suitable for encoder, low horsepower transmission bodies and high precision transmission mechanism
- High deflection
- Torque in SUS is better
- Fixed mode: Clamp type



▶ 尺寸 Dimension

單位 / unit : mm

Catalog Number 型號	D	I	L	G	H	M	d1xd2 標準孔徑 (H7)		Mass 重量 (g)
							Min	Max	
SCT-12C	12	5.0	18.5	2.5	4.0	M2	3	5	3.6
SCT-16C	16	6.5	23.0	3.25	5.0	M2.5	4	6	9.2
SCT-20C	20	7.5	26.0	3.7	6.5	M3	4	8	16.0
SCT-25C	25	8.5	31.0	4.25	8.5	M3	5	10	30.0
SCT-32C	32	12.0	41.0	6.0	11.0	M4	6	14	73.0
SCT-40C	40	16.0	56.0	8.0	14.0	M5	8	16	160.0
SCT-50C	50	18.0	71.0	9.0	18.0	M6	12	22	290.0
SCT-63C	63	22.0	90.0	12.0	24.0	M8	14	35	530.0
SCTS-12C	12	5.0	18.5	2.5	4.0	M2	3	5	10.0
SCTS-16C	16	6.5	23.0	3.25	5.0	M2.5	4	6	30.0
SCTS-20C	20	7.5	26.0	3.75	6.5	M3	5	8	49.0
SCTS-25C	25	8.5	31.0	4.25	8.5	M3	6	10	92.0
SCTS-32C	32	12.0	41.0	6.0	11.0	M4	8	14	218.0
SCTS-40C	40	16.0	56.0	8.0	14.0	M5	8	16	470.0
SCTS-50C	50	18.0	71.0	9.0	18.0	M6	12	22	750.0
SCTS-63C	63	22.0	90.0	13.0	24.0	M8	14	35	1400.0

▶ 性能 Specifications

單位 / unit : mm

Catalog Number 型號	Rated Torque 一般扭力 (N.m)	Max. Torque 最大扭力 (N.m)	Max. Rotational Frequency 最高迴轉速 (Rpm/min)	Moment of Inertia 慣性 (kg.m ²)	Errors of Eccentricity 容許偏心 (mm)	Errors of Angularity 容許偏角 (°)	Errors of Shaft End-play 容許軸向位差 (mm)
SCT-12C	0.2	0.4	12000	7.8x10 ⁻⁸	0.10	2	±0.3
SCT-16C	0.3	0.6	9500	3.4x10 ⁻⁷	0.10	2	±0.4
SCT-20C	0.5	1.0	7600	9.1x10 ⁻⁷	0.10	2	±0.4
SCT-25C	1.0	2.0	6100	2.6x10 ⁻⁶	0.15	2	±0.5
SCT-32C	2.0	4.0	4800	9.7x10 ⁻⁶	0.15	2	±0.5
SCT-40C	5.0	10.0	3800	3.3x10 ⁻⁵	0.20	2	±0.5
SCT-50C	10.0	20.0	3100	1.0x10 ⁻⁴	0.20	2	±0.5
SCT-63C	20.0	40.0	2400	3.2x10 ⁻⁴	0.20	2	±0.5
SCTS-12C	0.3	0.6	12000	2.2x10 ⁻⁷	0.10	2	±0.2
SCTS-16C	0.5	1.0	9500	9.0x10 ⁻⁷	0.10	2	±0.3
SCTS-20C	1.0	2.0	7600	2.5x10 ⁻⁶	0.10	2	±0.3
SCTS-25C	2.0	4.0	6100	7.1x10 ⁻⁶	0.15	2	±0.4
SCTS-32C	3.5	7.0	4800	2.7x10 ⁻⁵	0.15	2	±0.5
SCTS-40C	8.0	16.0	3800	9.0x10 ⁻⁵	0.20	2	±0.5
SCTS-50C	15.0	30.0	3100	2.8x10 ⁻⁴	0.20	2	±0.5
SCTS-63C	35.0	70.0	2400	8.8x10 ⁻⁴	0.20	2	±0.5

▶ 標準孔徑 Stock Bores

單位 / unit : mm

Catalog Number 型號	Stock Bores 標準孔徑 d1xd2 (公差 H7)													
	2	3	4	5	6	6.35	8	9.525	10	12	14	15	16	18
SCT-12C		✓	✓	✓										
SCT-16C			✓	✓	✓	✓								
SCT-20C			✓	✓	✓	✓	✓							
SCT-25C				✓	✓	✓	✓	✓	✓					
SCT-32C							✓		✓	✓	✓			
SCT-40C							✓		✓	✓	✓	✓	✓	
SCT-50C										✓	✓	✓	✓	✓
SCT-63C											✓	✓	✓	✓
SCTS-12C		✓	✓	✓										
SCTS-16C			✓	✓	✓	✓								
SCTS-20C				✓	✓	✓	✓							
SCTS-25C					✓	✓	✓	✓	✓					
SCTS-32C							✓		✓	✓	✓			
SCTS-40C							✓		✓	✓	✓	✓	✓	
SCTS-50C										✓	✓	✓	✓	✓
SCTS-63C											✓	✓	✓	✓

SOAR
聯軸器

SRJ 爪型 / 止付螺絲固定式 / 撓性聯軸器

Jaw / Set screw tyep / Flexible coupling



◆ 材質 Material

鋁合金 Aluminum alloy
 緩衝材：PU（紅色硬度 95Sh A）
 Buffer material: PU (hardness: red/95 Sh A)

型號表示 Produce No

SRJ-20-RD – ø6xø6

型號 Type

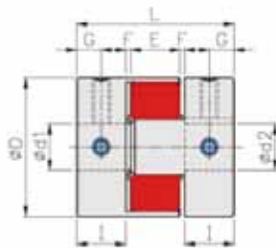
孔徑 Inside dia

◆ 表面處理 Surface Treatment

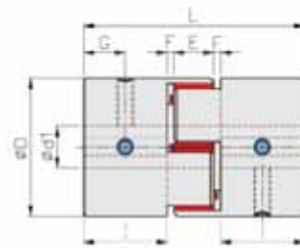
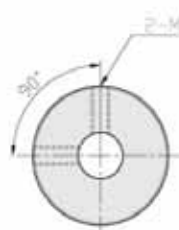
陽極處理 Anodizing standard white

◆ 特性 Features

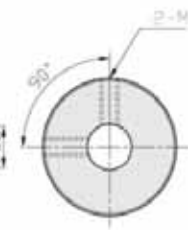
- 高扭力
- 高剛性
- 抗震佳
- 適合用於一般傳動機構、慣性較大及切削機構
- 適用溫度環境 -30°C ~ 80°C
- 固定方式：止付螺絲固定式
- High torque
- High rigid
- Great shock resltamce
- Suitable for general transmission, high inertia and cutting mechanism.
- Operating temperatures: 30°C~80°C
- Fixed mode: Set screw type



外徑 ø20-ø30



外徑 ø40-ø65



▶ 尺寸 Dimension

單位 / unit : mm

Catalog Number 型號	D	I	L	E	F	G	M	d1xd2 標準孔徑 (H7)		Mass 重量 (g)
								Min	Max	
SRJ-20-RD	20	10	30	9	0.5	5	M3	5	9.525	18
SRJ-30-RD	30	11	35	11	0.5	5.5	M4	6	14	50
SRJ-40-RD	40	25	66	14	1.0	12.5	M5	8	19	190
SRJ-40S-RD	40	14	44	14	1.0	7.0	M5	8	19	170
SRJ-55-RD	55	30	78	16	1.0	15.0	M6	12	25	350
SRJ-65-RD	65	35	90	17.5	1.25	17.5	M8	15	35	570
SRJ-80-RD	80	45	114	21	1.5	22.5	M8	15	45	1400

▶ 性能 Specifications

單位 / unit : mm

Catalog Number 型號	Rated Torque 一般扭力 (N.m)	Max. Torque 最大扭力 (N.m)	Max. Rotational Frequency 最高迴轉速 (Rpm/min)	Moment of Inertia 慣性 (kg.m ²)	Errors of Eccentricity 容許偏心 (mm)	Errors of Angularity 容許偏角 (°)	Errors of Shaft End-play 容許軸向位差 (mm)
SRJ-20-RD	5	10	23000	1.0x10 ⁻⁶	0.10	1.0	±0.4
SRJ-30-RD	12.5	25	19000	5.8x10 ⁻⁶	0.10	1.0	±0.5
SRJ-40-RD	17	34	14000	4.0x10 ⁻⁵	0.10	1.0	±0.6
SRJ-40S-RD	17	34	14000	3.9x10 ⁻⁵	0.10	1.0	±0.6
SRJ-55-RD	60	120	10500	1.6x10 ⁻⁴	0.10	1.0	±0.7
SRJ-65-RD	160	320	8500	3.8x10 ⁻⁴	0.10	1.0	±0.75
SRJ-80-RD	400	900	7100	6.3x10 ⁻³	0.10	1.0	±0.8

SRJ-C 爪型 / 夾緊式 / 撓性聯軸器

Jaw / Clamp type / Flexible coupling



◆ 材質 Material

鋁合金 Aluminum alloy
 緩衝材：PU（紅色硬度 95Sh A）
 Buffer material: PU (hardness: red/95 Sh A)

型號表示 Produce No

SRJ-20C – ø6xø6

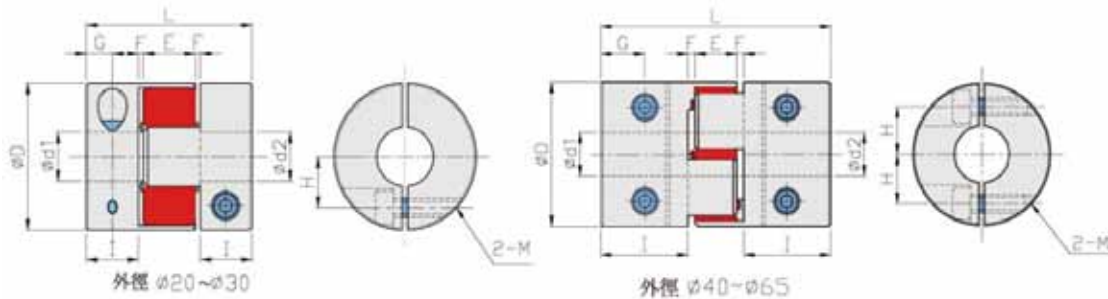
型號 Type 孔徑 Inside dia

◆ 表面處理 Surface Treatment

陽極處理 Anodizing standard white

◆ 特性 Features

- 高扭力
- 高剛性
- 抗震佳
- 適合用於一般傳動機構、慣性較大及切削機構
- 適用溫度環境 -30°C ~ 80°C
- 固定方式：夾緊式
- High torque
- High rigid
- Great shock resltamce
- Suitable for general transmission, high inertia and cutting mechanism.
- Operating temperatures: 30°C~80°C
- Fixed mode: Clamp type



▶ 尺寸 Dimension

單位 / unit : mm

Catalog Number 型號	D	I	L	E	F	G	H	M	d1xd2 標準孔徑 (H7)		Mass 重量 (g)
									Min	Max	
SRJ-20C-RD	20	10	30	9	0.5	5.0	6.5	M2.5	5	8	19
SRJ-30C-RD	30	11	34	11	0.5	5.5	10.0	M4	6	14	50
SRJ-40C-RD	40	25	66	14	1.0	8.5	14.0	M5	10	19	190
SRJ-55C-RD	55	30	78	16	1.0	10.0	20.0	M6	15	25	412
SRJ-65C-RD	65	35	90	17.5	1.25	12.0	24.0	M8	12	35	560
SRJ-80C-RD	80	45	114	21	1.5	15.0	31.0	M8	15	45	1400

▶ 性能 Specifications

Catalog Number 型號	Rated Torque 一般扭力 (N.m)	Max. Torque 最大扭力 (N.m)	Max. Rotational Frequency 最高迴轉速 (Rpm/min)	Moment of Inertia 慣性 (kg.m ²)	Errors of Eccentricity 容許偏心 (mm)	Errors of Angularity 容許偏角 (°)	Errors of Shaft End-play 容許軸向位差 (mm)
SRJ-20C-RD	5.0	10	23000	1.0x10 ⁻⁶	0.10	1.0	±0.4
SRJ-30C-RD	12.5	25	19000	6.1x10 ⁻⁶	0.10	1.0	±0.5
SRJ-40C-RD	17.0	34	14000	3.8x10 ⁻⁵	0.10	1.0	±0.6
SRJ-55C-RD	60.0	120	10500	1.5x10 ⁻⁴	0.10	1.0	±0.7
SRJ-65C-RD	160.0	320	8500	3.8x10 ⁻⁴	0.10	1.0	±0.75
SRJ-80C-RD	450.0	900	7100	6.2x10 ⁻³	0.10	1.0	±0.8

聯軸器

SGS-C 鋼片型 / 夾緊式 / 短型撓性聯軸器

Disk / Clamp tyep / Shorter of flexible coupling



◆ 材質 Material

鋁合金 Aluminum alloy
緩衝材：不銹鋼彈片
Buffer material: SUS disk

型號表示 Produce No

SGS-27C – $\phi 6 \times \phi 6$

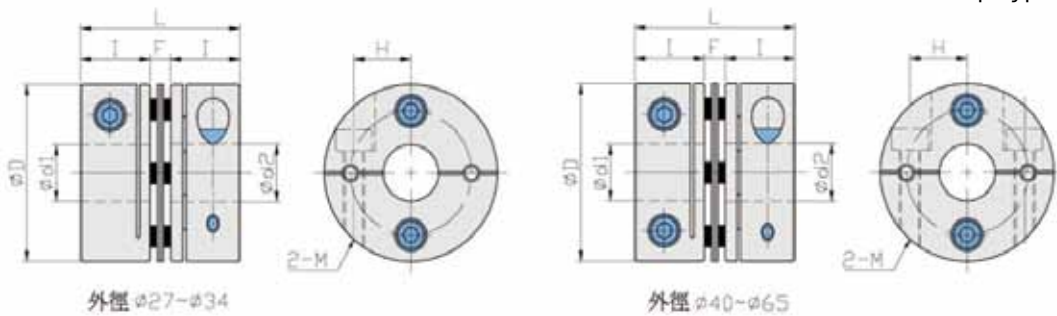
型號 Type 孔徑 Inside dia

◆ 表面處理 Surface Treatment

陽極處理 Anodizing standard white

◆ 特性 Features

- 高剛性
- 扭力大
- 低慣性
- 零背隙
- 適用於工作母機、伺服馬達、高精密傳動
- 固定方式：夾緊式
- High rigid
- High torque
- Low inertia
- Zero backlash
- Suitable for working machine, servomotor and high precision transmission mechanism.
- Fixed mode: Clamp type



▶ 尺寸 Dimension

單位 / unit : mm

Catalog Number 型號	D	I	F	L	H	M	d1xd2 標準孔徑 (H7)		Mass 重量 (g)
							Min	Max	
SGS-27C	27	10.5	2.5	23.5	9.0	M3	5	10	32
SGS-34C	34	12.0	3.0	27.0	12.0	M3	6	14	50
SGS-40C	40	15.0	4.5	34.5	14.0	M4	8	16	96
SGS-45C	45	15.0	4.0	34.5	16.0	M4	10	19	110
SGS-50C	50	20.0	5.5	46.0	18.0	M5	10	22	215
SGS-57C	57	20.0	5.5	46.0	21.0	M5	12	25	240
SGS-65C	65	24.0	7.0	55.0	25.0	M6	12	28	445

▶ 性能 Specifications

單位 / unit : mm

Catalog Number 型號	Rated Torque 一般扭力 (N.m)	Max. Torque 最大扭力 (N.m)	Max. Rotational Frequency 最高迴轉速 (Rpm/min)	Moment of Inertia 慣性 (kg.m ²)	Errors of Eccentricity 容許偏心 (mm)	Errors of Angularity 容許偏角 ($^{\circ}$)	Errors of Shaft End-play 容許軸向位差 (mm)
SGS-27C	1.5	3	10000	2.5×10^{-6}	0.02	1.0	± 0.15
SGS-34C	3	6	10000	8.2×10^{-6}	0.02	1.0	± 0.20
SGS-40C	7	14	10000	19.0×10^{-6}	0.02	1.0	± 0.25
SGS-45C	10	20	10000	29.7×10^{-6}	0.02	1.0	± 0.30
SGS-50C	17	34	10000	75.0×10^{-6}	0.02	1.0	± 0.30
SGS-57C	25	50	10000	100.0×10^{-6}	0.02	1.0	± 0.40
SGS-65C	25	110	10000	250.0×10^{-6}	0.02	1.0	± 0.40

SGL-C 鋼片型 / 夾緊式 / 撓性聯軸器

Disk / Clamp type / Flexible coupling



◆ 材質 Material

鋁合金 Aluminum alloy
 緩衝材：不銹鋼彈片
 Buffer material: SUS disk

型號表示 Produce No

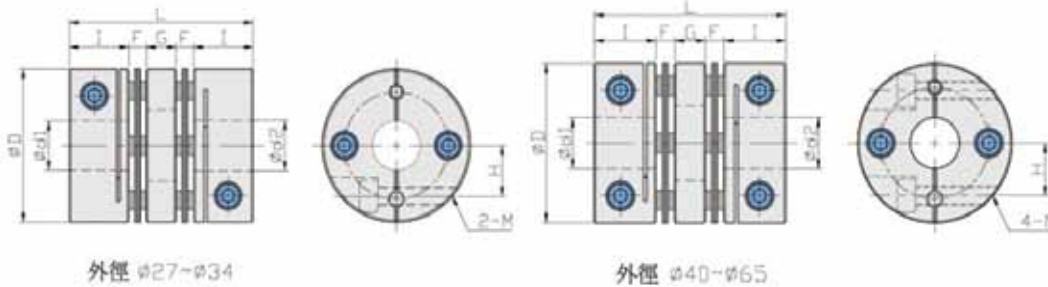
SGL-40C – ø8xø8
 型號 Type 孔徑 Inside dia

◆ 表面處理 Surface Treatment

陽極處理 Anodizing standard white

◆ 特性 Features

- 扭力大
- 偏角誤差較佳
- 低慣性
- 零背隙
- 適用於工作母機、伺服馬達、高精密傳動
- 固定方式：夾緊式
- High torque
- High deflection
- Low inertia
- Zero backlash
- Suitable for working machine, servomotor and high precision transmission mechanism.
- Fixed mode: Clamp type



外徑 ø27~ø34

外徑 ø40~ø65

▶ 尺寸 Dimension

單位 / unit : mm

Catalog Number 型號	D	I	F	G	L	H	M	d1xd2 標準孔徑 (H7)		Mass 重量 (g)
								Min	Max	
SGL-27C	27	10.5	2.5	6	32	9.0	2-M3	5	10	40
SGL-34C	34	12.0	3.0	7.5	37.5	12.0	2-M3	6	14	70
SGL-40C	40	15.0	4.5	9	48	14.0	4-M4	8	16	130
SGL-45C	45	15.0	4.5	9	48	16.0	4-M4	10	19	170
SGL-50C	50	20.0	6.0	11	63	18.0	4-M5	10	22	290
SGL-57C	57	20.0	6.0	11	63	21.0	4-M5	12	25	320
SGL-65C	65	24.0	7.0	14	76	25.0	4-M6	12	28	570

▶ 性能 Specifications

單位 / unit : mm

Catalog Number 型號	Rated Torque 一般扭力 (N.m)	Max. Torque 最大扭力 (N.m)	Max. Rotational Frequency 最高迴轉速 (Rpm/min)	Moment of Inertia 慣性 (kg.m ²)	Errors of Eccentricity 容許偏心 (mm)	Errors of Angularity 容許偏角 (°)	Errors of Shaft End-play 容許軸向位差 (mm)
SGL-27C	1.5	3	10000	3.0x10 ⁻⁶	0.15	1.5	±0.33
SGL-34C	3	6	10000	10.5x10 ⁻⁶	0.17	1.5	±0.4
SGL-40C	7	14	10000	26.4x10 ⁻⁶	0.23	1.5	±0.5
SGL-45C	10	20	10000	41.7x10 ⁻⁶	0.23	1.5	±0.6
SGL-50C	17	34	10000	135.0x10 ⁻⁶	0.23	1.5	±0.8
SGL-57C	25	50	10000	144.0x10 ⁻⁶	0.23	1.5	±0.8
SGL-65C	55	110	10000	360.0x10 ⁻⁶	0.28	1.5	±0.9

SOT 十字滑動型 / 止付螺絲固定式 / 撓性聯軸器

Oldham / Set screw tyep / Flexible coupling



◆ 材質 Material

鋁合金 Aluminum alloy
緩衝材：尼龍 Buffer material: Nylon

型號表示 Produce No

SOT-40 – ø8xø8

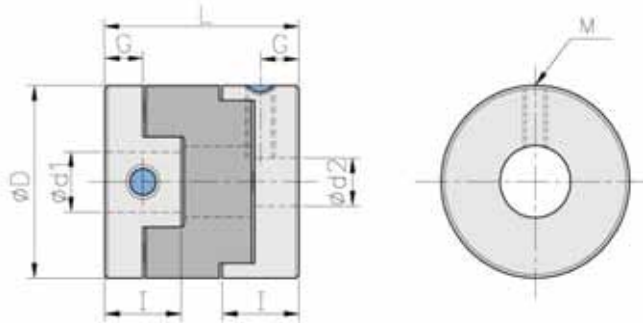
型號 Type 孔徑 Inside dia

◆ 表面處理 Surface Treatment

陽極處理 Anodizing standard white

◆ 特性 Features

- 高剛性
- 絕緣性佳
- 組合容易
- 可吸收較大的偏心偏角
- 適用溫度環境：-20°C ~ 80°C
- 固定方式：止付螺絲固定式
- High rigid
- High insulation
- Handy assembly
- Larger eccentricity and error of angle deviation allowable
- Operating temperatures: -20°C~80°C
- Fixed mode: Set screw type



▶ 尺寸 Dimension

單位 / unit : mm

Catalog Number 型號	D	l	L	G	M	d1xd2 標準孔徑 (H7)		Mass 重量 (g)
						Min	Max	
SOT-16	16	7	18	3.5	M3	4	6.35	7
SOT-20	20	10	22	4.5	M4	5	8	14
SOT-25	25	12	28	6.0	M5	5	10	30
SOT-32	32	14	33	7.0	M6	8	14	52
SOT-40	40	15	35	7.5	M6	10	16	90
SOT-50	50	16.5	38	8.0	M8	14	20	152
SOT-63	63	20.5	47	10.5	M8	15	25	318

▶ 性能 Specifications

單位 / unit : mm

Catalog Number 型號	Rated Torque 一般扭力 (N.m)	Max. Torque 最大扭力 (N.m)	Max. Rotational Frequency 最高迴轉速 (Rpm/min)	Moment of Inertia 慣性 (kg.m ²)	Errors of Eccentricity 容許偏心 (mm)	Errors of Angularity 容許偏角 (°)
SOT-16	0.7	1.4	9500	3.2x10 ⁻⁷	1.0	3
SOT-20	1.2	2.4	7600	1.0x10 ⁻⁶	1.5	3
SOT-25	2.0	4.0	6100	3.0x10 ⁻⁶	2.0	3
SOT-32	4.5	9.0	4800	9.5x10 ⁻⁶	2.5	3
SOT-40	9.0	18.0	3800	2.3x10 ⁻⁵	3.0	3
SOT-50	18.0	36.0	3100	6.7x10 ⁻⁵	3.5	3
SOT-63	36.0	72.0	2400	2.2x10 ⁻⁴	4.0	3

SOT-C 十字滑動型 / 夾緊式 / 撓性聯軸器

Oldham / Clamp type / Flexible coupling



◆ 材質 Material

鋁合金 Aluminum alloy
緩衝材：尼龍 Buffer material: Nylon

◆ 表面處理 Surface Treatment

陽極處理 Anodizing standard white

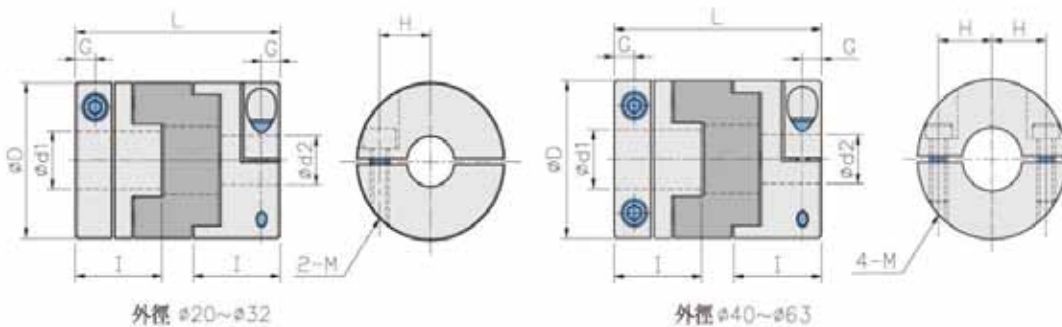
◆ 特性 Features

- 高剛性
- 絕緣性佳
- 組合容易
- 可吸收較大的偏心偏角
- 適用溫度環境：-20°C ~ 80°C
- 固定方式：夾緊式
- High rigid
- High insulation
- Handy assembly
- Larger eccentricity and error of angle deviation allowable
- Operating temperatures: -20°C~80°C
- Fixed mode: Clamp type

型號表示 Produce No

SOT-40C – ø8xø8

型號 Type 孔徑 Inside dia



▶ 尺寸 Dimension

單位 / unit : mm

Catalog Number 型號	D	I	L	G	H	M	d1xd2 標準孔徑 (H7)		Mass 重量 (g)
							Min	Max	
SOT-16C	16	13	29	3.0	5.0	M2.5	4	6.35	12
SOT-20C	20	15	33	3.0	6.5	M3	5	8.0	20
SOT-25C	25	18	39	4.0	9.0	M3	5	10.0	40
SOT-32C	32	20	45	5.0	11.0	M4	6	14.0	80
SOT-40C	40	22.5	50	5.5	13.0	M5	8	16.0	130
SOT-50C	50	26.5	58	6.25	16.0	M6	12	22.0	240
SOT-63C	63	32.5	71	8.0	21.0	M8	15	25.0	480

▶ 性能 Specifications

單位 / unit : mm

Catalog Number 型號	Rated Torque 一般扭力 (N.m)	Max. Torque 最大扭力 (N.m)	Max. Rotational Frequency 最高迴轉速 (Rpm/min)	Moment of Inertia 慣性 (kg.m ²)	Errors of Eccentricity 容許偏心 (mm)	Errors of Angularity 容許偏角 (°)
SOT-16C	0.7	1.4	9500	5.8x10 ⁻⁷	1.0	3
SOT-20C	1.2	2.4	7600	1.5x10 ⁻⁶	1.5	3
SOT-25C	2.0	4.0	6100	4.4x10 ⁻⁶	2.0	3
SOT-32C	4.5	9.0	4800	1.4x10 ⁻⁵	2.5	3
SOT-40C	9.0	18.0	3800	4.1x10 ⁻⁵	3.0	3
SOT-50C	18.0	36.0	3100	1.2x10 ⁻⁵	3.5	3
SOT-63C	36.0	72.0	2400	3.7x10 ⁻⁴	4.0	3

SCG / SCGS 止付螺絲固定式 / 剛性聯軸器

Set screw tyep / Rigid coupling



◆ 材質 Material

SCG 系列：鋁合金 Aluminum alloy
SCGS 系列：不銹鋼 Stainless steel

型號表示 Produce No

SCG-20 - $\phi 6 \times \phi 6$

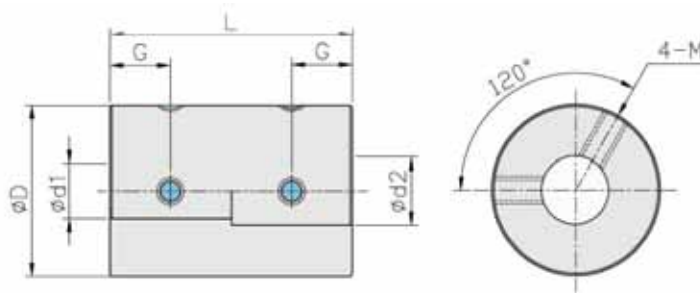
型號 Type 孔徑 Inside dia

◆ 表面處理 Surface Treatment

陽極處理 Anodizing standard white

◆ 特性 Features

- 一體成型
- 超高剛性
- 高扭力
- 低慣性
- 固定方式：止付螺絲固定式
- One-body shape
- Super high rigid
- High torque
- Low inertia
- Fixed mode: Set screw type



▶ 尺寸 Dimension

單位 / unit : mm

Catalog Number 型號	D	L	G	M	d1xd2 標準孔徑 (H7)		Mass 重量 (g)
					Min	Max	
SCG-16	16	24	6	M3	5	8	11
SCG-20	20	30	7	M4	6	10	20
SCG-25	25	36	9	M4	6	12	45
SCG-32	32	41	10	M5	8	16	89
SCGS-16	16	24	6	M3	5	8	31
SCGS-20	20	30	7	M4	6	10	69
SCGS-25	25	36	9	M4	6	12	133
SCGS-32	32	41	10	M5	8	16	253

▶ 性能 Specifications

單位 / unit : mm

Catalog Number 型號	Rated Torque 一般扭力 (N.m)	Max. Torque 最大扭力 (N.m)	Max. Rotational Frequency 最高迴轉速 (Rpm/min)	Moment of Inertia 慣性 (kg.m ²)
SCG-16	0.3	0.6	24000	4.4x10 ⁻⁷
SCG-20	0.5	1.0	19000	1.3x10 ⁻⁶
SCG-25	1.0	2.0	15000	3.9x10 ⁻⁶
SCG-32	2.0	4.0	12000	1.2x10 ⁻⁵
SCGS-16	0.3	0.6	24000	1.2x10 ⁻⁶
SCGS-20	0.5	1.0	19000	3.5x10 ⁻⁶
SCGS-25	1.0	2.0	15000	1.0x10 ⁻⁵
SCGS-32	2.0	4.0	12000	3.1x10 ⁻⁵

SCG-C / SCGS-C 夾緊式 / 剛性聯軸器

Clamp type / Rigid coupling



◆ 材質 Material

SCG-C 系列：鋁合金 Aluminum alloy
SCGS-C 系列：不銹鋼 Stainless steel

◆ 表面處理 Surface Treatment

陽極處理 Anodizing standard white

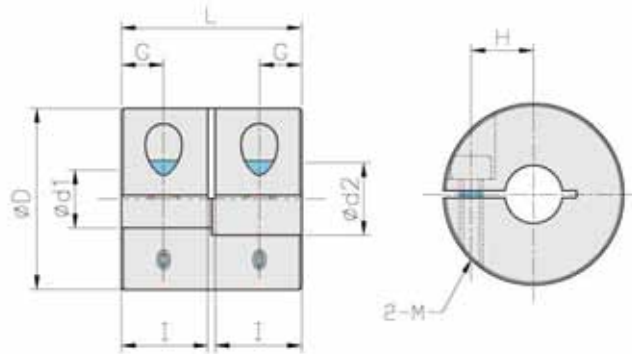
◆ 特性 Features

- 一體成型
- 超高剛性
- 高扭力
- 低慣性
- 固定方式：夾緊式
- One-body shape
- Super high rigid
- High torque
- Low inertia
- Fixed mode: Clamp type

型號表示 Produce No

SCG-20C – ø6xø6

型號 Type 孔徑 Inside dia



▶ 尺寸 Dimension

單位 / unit : mm

Catalog Number 型號	D	I	L	G	H	M	d1xd2 標準孔徑 (H7)		Mass 重量 (g)
							Min	Max	
SCG-16C	16	7.5	16	3.5	5	M2.5	5	6	11
SCG-20C	20	9.5	20	4.5	6.5	M3	6	8	20
SCG-25C	25	12	25	6	9	M4	6	10	30
SCG-32C	32	15.5	32	7.5	11	M4	8	14	71
SCGS-16C	16	7.5	16	3.75	5	M2.5	5	6	21
SCGS-20C	20	9.5	20	4.75	6.5	M3	6	8	41
SCGS-25C	25	12	25	6	9	M4	6	10	85
SCGS-32C	32	15.5	32	7.75	11	M4	8	14	160

▶ 性能 Specifications

單位 / unit : mm

Catalog Number 型號	Rated Torque 一般扭力 (N.m)	Max. Torque 最大扭力 (N.m)	Max. Rotational Frequency 最高迴轉速 (Rpm/min)	Moment of Inertia 慣性 (kg.m ²)
SCG-16C	0.3	0.6	9500	3.0x10 ⁻⁷
SCG-20C	0.5	1.0	7600	8.7x10 ⁻⁷
SCG-25C	1.0	2.0	6100	2.7x10 ⁻⁶
SCG-32C	2.0	4.0	4800	7.1x10 ⁻⁶
SCGS-16C	0.3	0.6	9500	8.0x10 ⁻⁷
SCGS-20C	0.5	1.0	7600	2.4x10 ⁻⁶
SCGS-25C	1.0	2.0	6100	7.3x10 ⁻⁵
SCGS-32C	2.0	4.0	4800	2.5x10 ⁻⁵

SOAR
聯軸器

SAP 止付螺絲固定式 / 剛片式撓性聯軸器

Set screw type / Disk flexible coupling



◆ 材質 Material

鋼 S45C

緩衝材：不銹鋼彈片 Buffer material: SUS disk

◆ 表面處理 Surface Treatment

染黑 Dye black

◆ 特性 Features

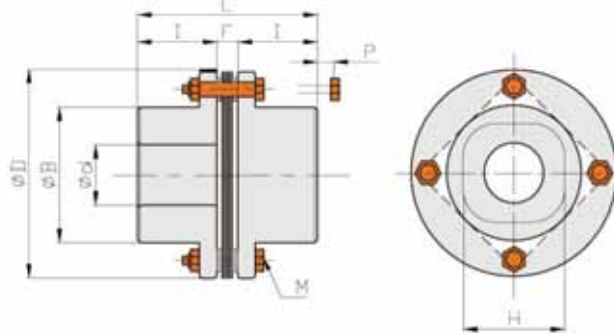
- 高扭力、高剛性
- 低慣性、零背隙
- 適合用於中大型伺服馬達
- 固定方式：止付螺絲固定式
- 一般皆會鍵槽加工使之固定

- High torque, High rigid
- Low inertia, zero backlash
- Applicable to large and medium servo motors
- Fixed mode: Set screw type
- Containing keyway processign for fixing

型號表示 Produce No

SAP-82 – $\phi 20 \times \phi 20$

型號 Type 孔徑 Inside dia



▶ 尺寸 Dimension

單位 / unit : mm

Catalog Number 型號	D	B	d		L	I	F	H	M	P
			Min	Max						
SAP-68	68	40	10	25	56	25	6	28	4-M6	13
SAP-82	82	54	12	35	56.3	25	6.3	34	4-M6	13
SAP-94	94	58	12	38	69.4	30	8.5	40	4-M8	23
SAP-104	104	68	20	45	80	35	10	42	4-M8	20
SAP-126	126	78	20	50	91	40	11	50	4-M10	25
SAP-144	144	88	20	60	102	45	12	57	4-M10	20
SAP-168	168	104	30	70	164	75	15.1	108	6-M10	-
SAP-180	180	120	30	85	176	80	16	115	6-M10	-
SAP-215	215	128	40	90	200	90	20	128	6-M16	-

▶ 性能 Specifications

單位 / unit : mm

Catalog Number 型號	Rated Torque 一般扭力 (N.m)	Max. Torque 最大扭力 (N.m)	Max. Rotational Frequency 最高迴轉速 (Rpm/min)	Moment of Inertia 慣性 (kg.m ²)	Errors of Angularity 容許偏角 (°)	Errors of Shaft End-play 容許軸向位差 (mm)
SAP-68	40	80	20000	3	1	±0.8
SAP-82	80	160	17000	8.7	1	±1.0
SAP-94	180	360	15000	16	1	±1.2
SAP-104	245	490	13000	26	1	±1.4
SAP-126	441	882	11000	65	1	±1.6
SAP-144	780	1560	9000	99	1	±1.8
SAP-168	1170	2340	5100	238	1	±1.0
SAP-180	1960	3920	4800	365	1	±1.0
SAP-215	4903	9806	4300	830	1	±1.0

SAP-C C 型襯套迫緊環固定式 / 鋼片式撓性聯軸器

Fixed by free-button compression ring / Disk flexible coupling



◆ 材質 Material

鋼 S45C

緩衝材：不銹鋼彈片 Buffer material: SUS disk

型號表示 Produce No

SAP-82C – $\phi 20 \times \phi 20$

型號 Type

孔徑 Inside dia

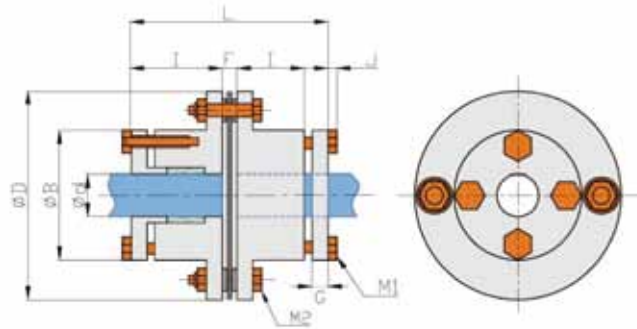
◆ 表面處理 Surface Treatment

染黑 Dye black

◆ 特性 Features

- 高扭力、高剛性
- 低慣性、零背隙
- 適合用於中大型伺服馬達
- 固定方式：免鍵軸環固定式

- High torque, High rigid
- Low inertia, zero backlash
- Applicable to large and medium servo motors
- Fixed mode: Fixed by free-button compression ring



► 尺寸 Dimension

單位 / unit : mm

Catalog Number 型號	D	B	d		L	I	F	G	J	M1	M2
			Min	Max							
SAP-68C	68	40	10	18	76	25	6	7	5	M6x4	M6
SAP-82C	82	54	14	30	76.3	25	6.3	7	5	M6x4	M6
SAP-94C	94	58	14	35	89.4	30	9.4	7	5	M6x4	M8
SAP-104C	104	68	20	42	98	35	10	8	5	M6x4	M8
SAP-126C	126	78	25	50	117	40	11	10	7	M8x4	M10
SAP-144C	144	88	30	55	128	45	12	10	7	M8x4	M10
SAP-168C	168	104	35	65	200	75	14	15	7	M8x6	M10
SAP-180C	180	120	35	75	212	80	16	15	7	M8x6	M10
SAP-215C	215	128	40	85	242	90	20	18	8	M10x6	M16

► 性能 Specifications

單位 / unit : mm

Catalog Number 型號	Rated Torque 一般扭力 (N.m)	Max. Torque 最大扭力 (N.m)	Max. Rotational Frequency 最高迴轉速 (Rpm/min)	Moment of Inertia 慣性 (kg.m ²)	Errors of Angularity 容許偏角 (°)	Errors of Shaft End-play 容許軸向位差 (mm)
SAP-68C	39	78	20000	3.0	1	±0.8
SAP-82C	78	156	17000	8.7	1	±1.0
SAP-94C	176	352	15000	16	1	±1.2
SAP-104C	245	490	13000	26	1	±1.4
SAP-126C	440	880	11000	65	1	±1.6
SAP-144C	780	1560	9000	99	1	±1.8
SAP-168C	1170	2340	5100	238	1	±1.0
SAP-180C	1960	3920	4800	365	1	±1.0
SAP-215C	4900	9800	4300	830	1	±1.0