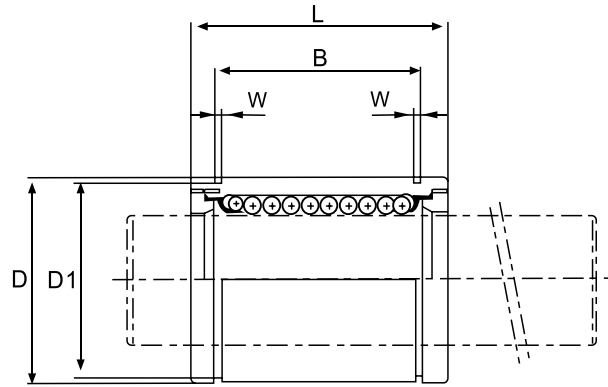


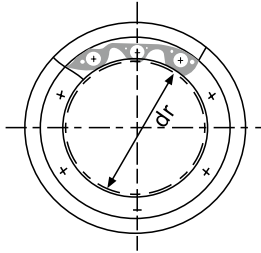
LM 泛用型公制規格



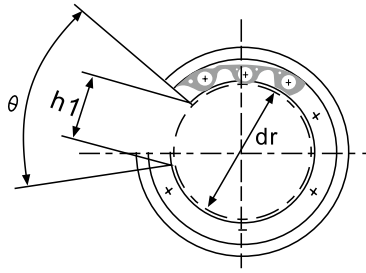
Part No.									
型號	鋼珠列數	開放型	鋼珠列數	間隙調整型	鋼珠列數	dr (mm)	公差 (μm)	D (mm)	公差 (μm)
LM4	4	-	-	-	-	4	0	8	0
LM5UU	4	-	-	-	-	5	-8	10	-9
LM6UU	4	-	-	LM6UUAJ	4	6	0 -9	12	0 -11
LM8SUU	4	-	-	LM8SUUAJ	4	8		15	
LM8UU	4	-	-	LM8UUAJ	4	8		15	
LM10UU	4	-	-	LM10UUAJ	4	10		19	0 -13
LM12UU	4	LM12UU-OP	3	LM12UUAJ	4	12		21	
LM13UU	4	LM13UU-OP	3	LM13UUAJ	4	13	23		
LM16UU	5	LM16UU-OP	4	LM16UUAJ	5	16	28	0 -16	
LM20UU	5	LM20UU-OP	4	LM20UUAJ	5	20	32		
LM25UU	6	LM25UU-OP	5	LM25UUAJ	6	25	40		
LM30UU	6	LM30UU-OP	5	LM30UUAJ	6	30	45	0 -19	
LM35UU	6	LM35UU-OP	5	LM35UUAJ	6	35	52		
LM40UU	6	LM40UU-OP	5	LM40UUAJ	6	40	60		
LM50UU	6	LM50UU-OP	5	LM50UUAJ	6	50	80	0/-15	
LM60UU	6	LM60UU-OP	5	LM60UUAJ	6	60	90		0/-22

線性軸承

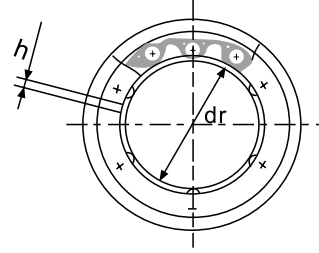
LM



LM-OP



LM-AJ



	主要尺寸									徑向跳動 (max) μm	徑向間隙 (max) μm	基本額定負荷		重量 (g)	Part No.
	L (mm)	公差 (μm)	B (mm)	公差 (μm)	W (mm)	D1 (mm)	h (mm)	h1 (mm)	θ			C N	C ₀ N		
12	0	-	-	-	-	-	-	-	-	8		88	127	2	LM4
15	-120	10.2		1.1	9.6	-	-	-				167	206	4	LM5UU
19		13.5		1.1	11.5	1.0	-	-		-3	206	265	8.5	LM6UU	
17		11.5		1.1	14.3	1.0	-	-			176	216	11	LM8SUU	
24		17.5	0	1.1	14.3	1.0	-	-		12	274	392	17	LM8UU	
29	0	22	-200	1.3	18	1.0	6.8	80°			372	549	36	LM10UU	
30	-200	23		1.3	20	1.5	8	80°		-4	510	784	42	LM12UU	
32		23		1.3	22	1.5	9	80°			510	784	49	LM13UU	
37		26.5		1.6	27	1.5	11	80°		-6	774	1180	76	LM16UU	
42		30.5		1.6	30.5	1.5	11	60°			882	1370	100	LM20UU	
59		41		1.85	38	2	12	50°		15	980	1570	240	LM25UU	
64		44.5		1.85	43	2.5	15	50°			-8	1570	2740	270	LM30UU
70	0	49.5	0	2.1	49	2.5	17	50°		20	1670	3140	425	LM35UU	
80	-300	60.5	-400	2.1	57	3	20	50°			-10	2160	4020	654	LM40UU
100		74		2.6	76.5	3	25	50°		-13	3820	7940	1700	LM50UU	
110		85		3.15	86.5	3	30	50°			4700	10000	2000	LM60UU	

線性軸承