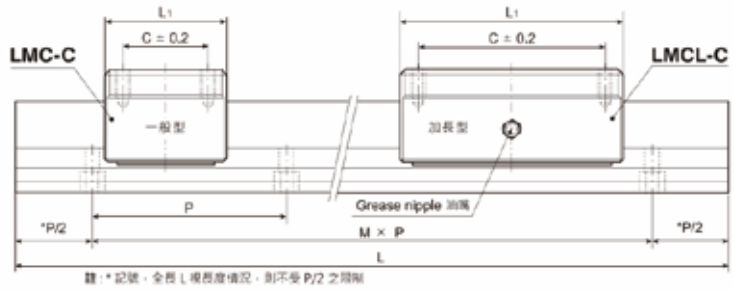
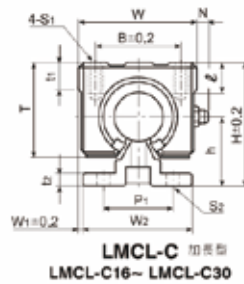
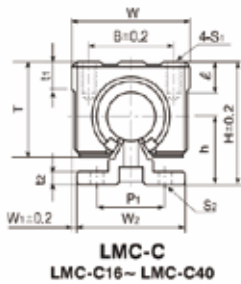


LMC 單軸心滑軌

型號表示

LMC - C25 - B2 - 2400

型號 軸徑 滑塊數 軸心長度



單位：mm

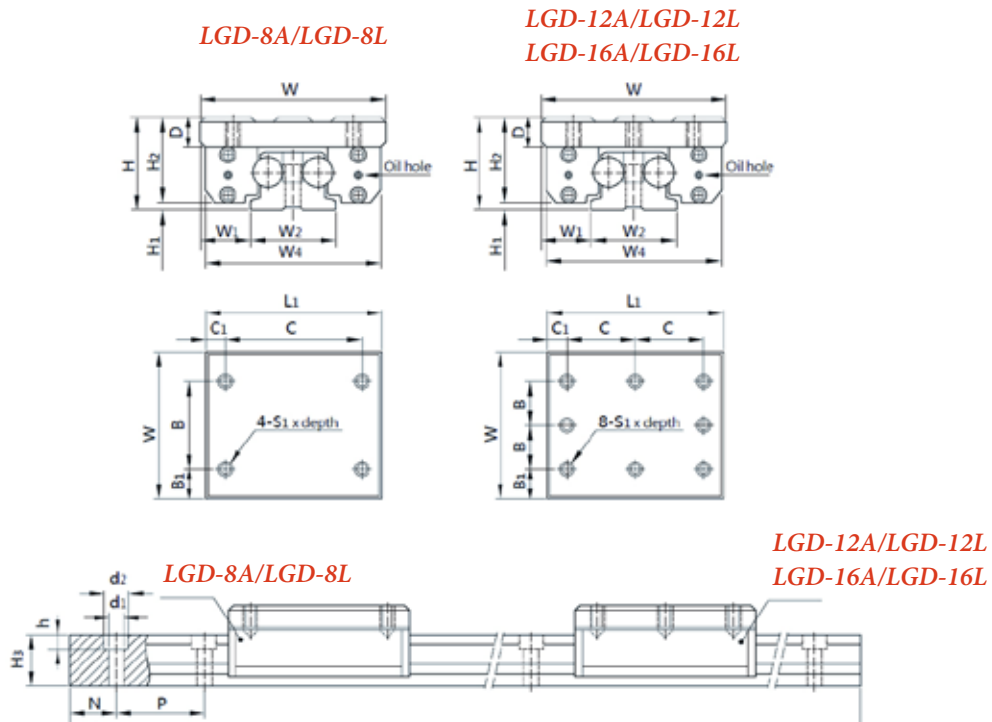
型號	軸徑	組合尺寸				滑塊尺寸					軌道尺寸								基本動 定格荷重 C kgf	基本靜 定格荷重 Co kgf	
		H	h	W ₁	W	L ₁	B	C	t ₁	ℓ	S ₁	T	N	W ₂	P ₁	t ₂	P	S ₂			L (max)
LMC-C16	16	45	25	2.5	45	45	30	9	12	M5	33	-	40	30	5	150	5.5	3600	79	120	
LMCL-C16						85	60												8	158	240
LMC-C20	20	50	27	1.5	48	50	35	11	12	M6	39	-	45	30	5	150	5.5	4200	90	140	
LMCL-C20						96	70												8	180	280
LMC-C25	25	60	33	2.5	60	65	40	14	12	M6	47	-	55	35	6	200	6.5	4200	100	160	
LMCL-C25						130	100												8	200	320
LMC-C30	30	70	37	5	70	70	50	15	18	M8	56	-	60	40	7	200	6.5	4200	160	280	
LMCL-C30						140	110												8	320	560
LMC-C40	40	90	48	7.5	90	90	65	65	20	20	M10	72	-	75	55	9	300	9	4200	220	410

線性軸承

雙軸心式滑軌系列

LGD 雙軸心式滑軌

一個滑塊含 4 個滾輪軸承



單位：mm

型號	軸徑	組合尺寸		滑塊尺寸											軌道尺寸								基本動定格荷重 C(kgf)	基本靜定格荷重 Co(kgf)	容許靜力距		
		H	H ₁	W ₁	W	W ₄	H ₂	D	L ₁	B	B ₁	C	C ₁	S ₁	W ₂	H ₃	d ₁	d ₂	h	P	N	L (max)			T _o	T _x	T _y
LGD-8A	8	30	3.5	16	60	59	26	9	70	40	10	50	10	M6x9	28	20	5.7	10.4	5.2	50	25	3000	80	130	3.6	3.0	3.2
LGD-8L									100			80													3.6	4.6	5.5
LGD-12A	12	40	4.0	23	82	80	36	12	100	27	14	38	12	M6x12	36	25	6.8	12.6	6.2	50	25	4000	180	290	5.4	4.0	4.8
LGD-12L									140			58													5.4	7.2	8.5
LGD-16A	16	50	5.0	35	120	118	45	14	150	45	15	60	15	M8x16	50	32	9.0	21.0	8.0	80	40	4000	330	530	13.5	19.8	21.6
LGD-16L									190			80													13.5	35.6	38.2

型號表示

LGD12 B2 R1800C

滑塊型號

1 支滑軌上滑塊之個數

B1：1 個、B2：2 個、B3：3 個...

滑軌長度 (1800mm)

軸心：熱處理 (HRC 62±2)

表面鍍鉻及研磨



線性軸承

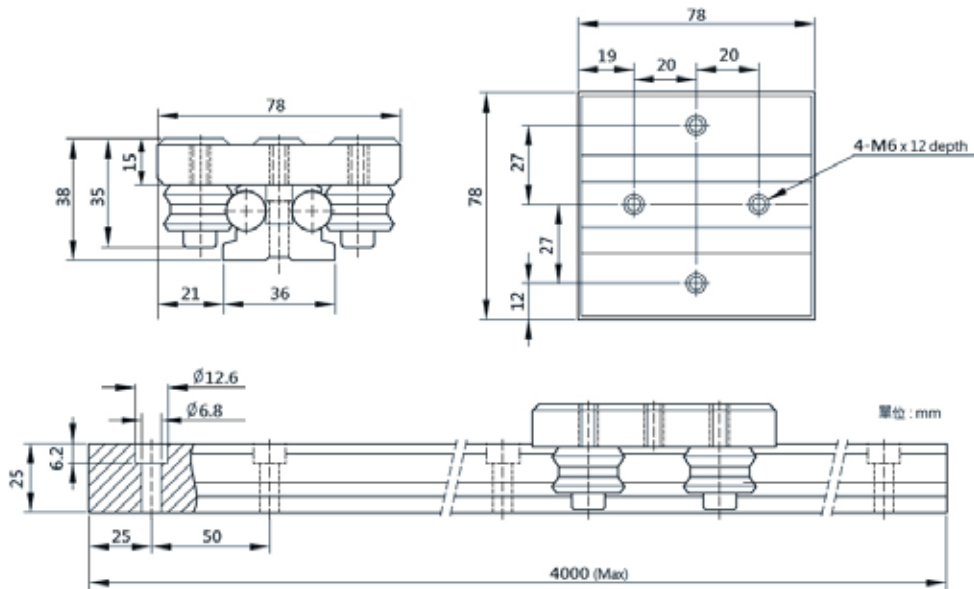
雙軸心式滑軌系列

LGD-12E 雙軸心式滑軌



◆ 經濟型

一個滑塊含 4 個滾輪軸承



線性軸承

型號表示

LGD12E B2 R1800C

滑塊型號

1 支滑軌上滑塊之個數

B1 : 1 個、**B2** : 2 個、**B3** : 3 個...

滑軌長度 (1800mm)

軸心：熱處理 (HRC 62±2)

表面鍍鉻及研磨

基本動定格荷重 C (kgf)	基本靜定格荷重 C (kgf)	容許靜力矩			重量	
		To kgf-m	Tx kgf-m	Ty kgf-m	滑塊 kg	軌道 kg/m
140	230	4.3	3.2	3.8	0.36	3.2



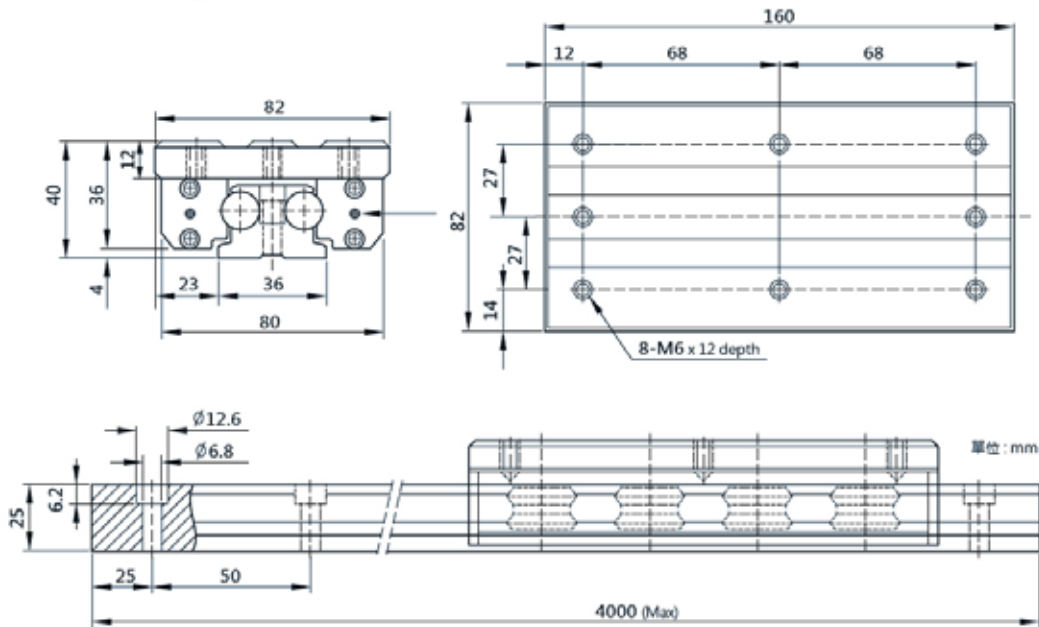
雙軸心式滑軌系列

LGD-12XL 雙軸心式滑軌



◆ 荷重型

一個滑塊含 8 個滾輪軸承



型號表示

LGD12XL B2 R1800C

滑塊型號

1 支滑軌上滑塊之個數

B1 : 1 個、B2 : 2 個、B3 : 3 個...

滑軌長度 (1800mm)

軸心：熱處理 (HRC 62±2)

表面鍍鉻及研磨

基本動定格荷重 C (kgf)	基本靜定格荷重 C (kgf)	容許靜力距			重量	
		To kgf-m	Tx kgf-m	Ty kgf-m	滑塊 kg	軌道 kg/m
290	460	8.7	11.2	13.6	0.86	3.2



線性軸承