

LMF/K/H 凸緣型 (公制規格)



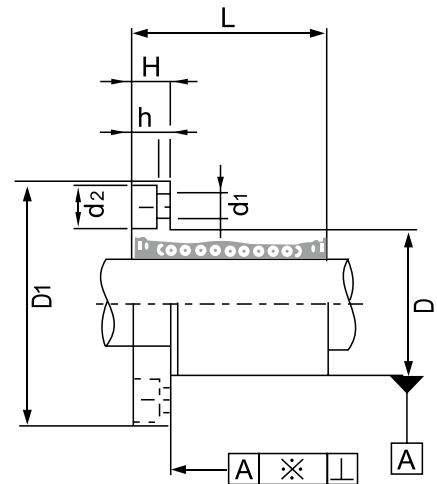
LMF



LMK



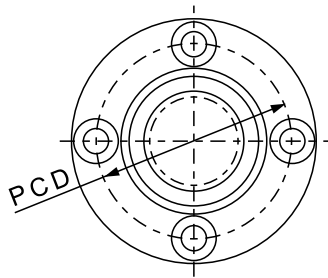
LMH



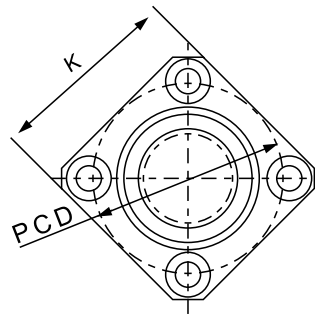
Part No.			主要尺寸								
型號			鋼珠列數	dr (mm)	公差 (μm)	D (mm)	公差 (μm)	L ± 0.3 (mm)	D1 (mm)	H (mm)	
LMF6UU	LMK6UU	LMH6UU	4	6	0 -9	12	0	19	28	5	
LMF8UU	LMK8UU	LMH8UU	4	8		15	-11	24	32	5	
LMF10UU	LMK10UU	LMH10UU	4	10		19	-13	29	40	6	
LMF12UU	LMK12UU	LMH12UU	4	12		21		0	30	42	6
LMF13UU	LMK13UU	LMH13UU	4	13		23		32	43	6	
LMF16UU	LMK16UU	LMH16UU	5	16		28		37	48	6	
LMF20UU	LMK20UU	LMH20UU	5	20	0 -10	32	0	42	54	8	
LMF25UU	LMK25UU	LMH25UU	6	25		40	-16	59	62	8	
LMF30UU	LMK30UU	LMH30UU	6	30	0 -12	45	-19	64	74	10	
LMF35UU	LMK35UU	-	6	35		52		70	82	10	
LMF40UU	LMK40UU	-	6	40		60		80	96	13	
LMF50UU	LMK50UU	-	6	50		80		100	116	13	
LMF60UU	LMK60UU	-	6	60	0/-15	90	0/-22	110	134	18	

線性軸承

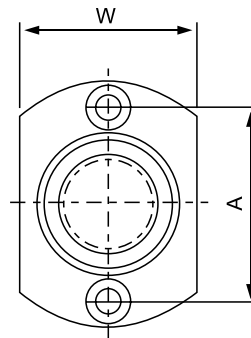
LMF



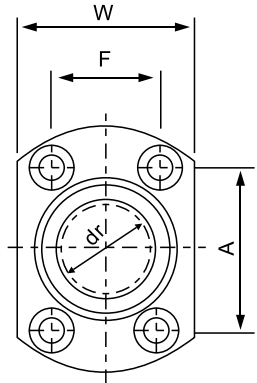
LMK



LMH13 or less

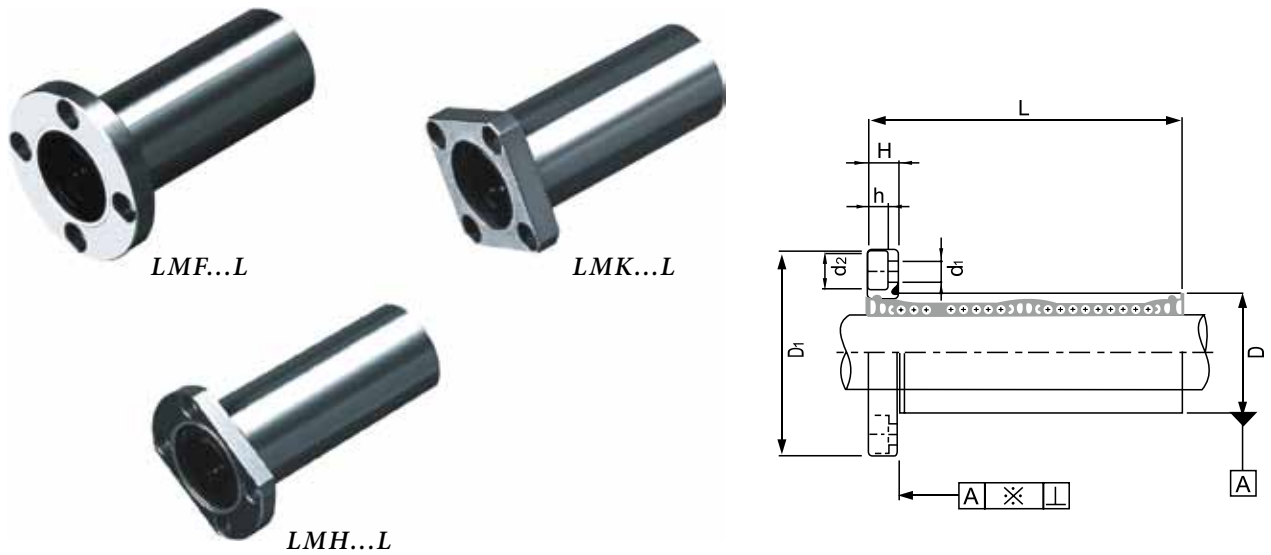


LMH16 or less



	PCD (mm)	K (mm)	W (mm)	A (mm)	F (mm)	d1xd2xh (mm)	徑向跳動 (max) μm	徑向間隙 (max) μm	基本額定負荷		重量 (g)	Part No.
									C N	C ₀ N		
	20	22	18	20	-	3.5x6x3.1	12	-3	206	265	24	LMF/K/H6UU
	24	25	21	24	-	3.5x6x3.1			274	392	37	LMF/K/H8UU
	29	30	25	29	-	4.5x7.5x4.1			372	549	72	LMF/K/H10UU
	32	32	27	32	-	4.5x7.5x4.1			510	784	76	LMF/K/H12UU
	33	34	29	33	-	4.5x7.5x4.1			510	784	88	LMF/K/H13UU
	38	37	34	31	22	4.5x7.5x4.1			774	1180	120	LMF/K/H16UU
	43	42	38	36	24	5.5x9x5.1	15	-6	882	1370	180	LMF/K/H20UU
	51	50	46	40	32	5.5x9x5.1			980	1570	340	LMF/K/H25UU
	60	58	51	49	35	6.6x11x6.1			1570	2740	470	LMF/K/H30UU
	67	64	-	-	-	6.6x11x6.1	20	-8	1670	3140	650	LMF/K35UU
	78	75	-	-	-	9x14x8.1			2160	4020	1060	LMF/K40UU
	98	92	-	-	-	9x14x8.1			3820	7940	2200	LMF/K50UU
	112	106	-	-	-	11x17x11.1	25	-13	4700	10000	3000	LMF/K60UU

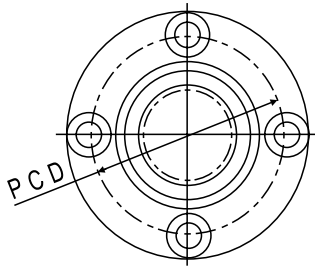
LMF/K/H 凸緣加長型 (公制規格)



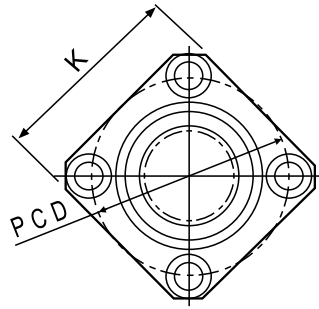
Part No.			主要尺寸							
型號		鋼珠列數	dr (mm)	公差 (μm)	D (mm)	公差 (μm)	L ± 0.3 (mm)	D1 (mm)	H (mm)	
LMF6LUU	LMK6LUU	LMH6LUU	4	6	0 -10	12	0 -13	35	28	5
LMF8LUU	LMK8LUU	LMH8LUU	4	8		15		45	32	5
LMF10LUU	LMK10LUU	LMH10LUU	4	10		19	0 -16	55	40	6
LMF12LUU	LMK12LUU	LMH12LUU	4	12		21		57	42	6
LMF13LUU	LMK13LUU	LMH13LUU	4	13		23		61	43	6
LMF16LUU	LMK16LUU	LMH16LUU	5	16		28		70	48	6
LMF20LUU	LMK20LUU	LMH20LUU	5	20	0 -12	32	0 -19	80	54	8
LMF25LUU	LMK25LUU	LMH25LUU	6	25		40		112	62	8
LMF30LUU	LMK30LUU	LMH30LUU	6	30		45	123	74	10	
LMF35LUU	LMK35LUU	-	6	35	0 -15	52	0 -22	135	82	10
LMF40LUU	LMK40LUU	-	6	40		60		151	96	13
LMF50LUU	LMK50LUU	-	6	50		80		192	116	13
LMF60LUU	LMK60LUU	-	6	60		0/-20		90	0/-25	209

線性軸承

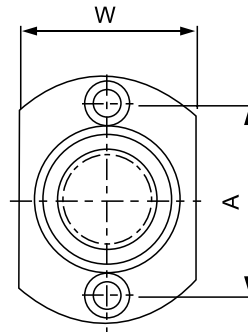
LMF...L



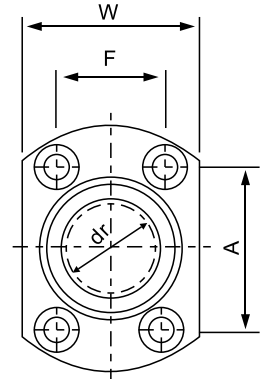
LMK...L



LMH13L or less



LMH16L or less



	PCD (mm)	K (mm)	W (mm)	A (mm)	F (mm)	d1xd2xh (mm)	徑向跳動 (max) μm	徑向間隙 (max) μm	基本額定負荷		重量 (g)	Part No.
									C N	C ₀ N		
	20	22	18	20	-	3.5x6x3.1	15	-3	323	529	31	LMF/K/H6LUU
	24	25	21	24	-	3.5x6x3.1			431	784	51	LMF/K/H8LUU
	29	30	25	29	-	4.5x7.5x4.1			588	1100	98	LMF/K/H10LUU
	32	32	27	32	-	4.5x7.5x4.1		-4	813	1570	110	LMF/K/H12LUU
	33	34	29	33	-	4.5x7.5x4.1			813	1570	130	LMF/K/H13LUU
	38	37	34	31	22	4.5x7.5x4.1			1230	2350	190	LMF/K/H16LUU
	43	42	38	36	24	5.5x9x5.1	20	-6	1400	2740	260	LMF/K/H20LUU
	51	50	46	40	32	5.5x9x5.1			1560	3140	540	LMF/K/H25LUU
	60	58	51	49	35	6.6x11x6.1		-8	2490	5490	680	LMF/K/H30LUU
	67	64	-	-	-	6.6x11x6.1	2650		6270	1020	LMF/K35LUU	
	78	75	-	-	-	9x14x8.1	25		-10	3430	8040	1570
	98	92	-	-	-	9x14x8.1		6080		15900	3600	LMF/K50LUU
	112	106	-	-	-	11x17x11.1		-13	7550	20000	4500	LMF/K60LUU

SOAR
線性軸承