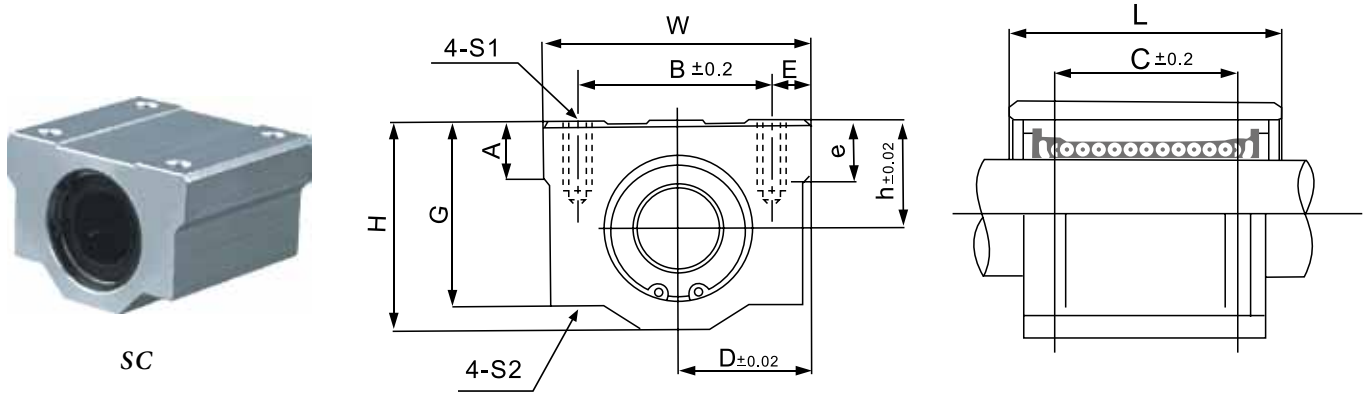


SC 連座線性軸承



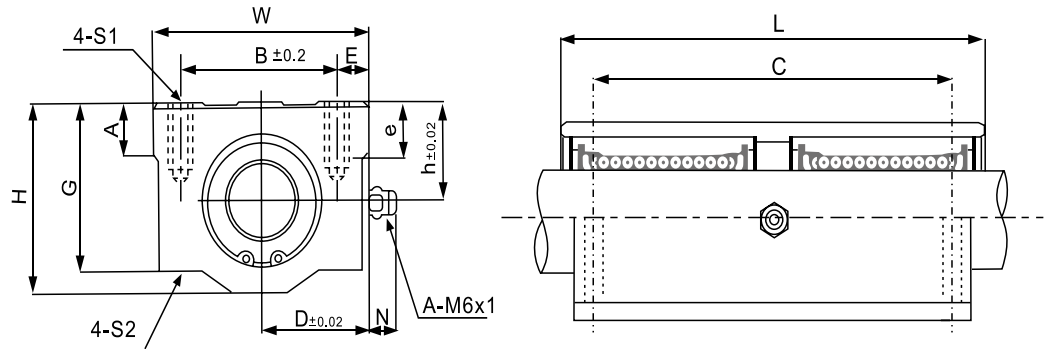
型號	主要尺寸 (mm)												基本額定負荷		重量 (g)
	h	D	W	H	G	A	B	E	S1xe	S2	C	L	C _N	C _{0N}	
SC8UU	11	17	34	22	18	6	24	5	M4x8	3.4	18	30	274	392	52
SC10UU	13	20	40	26	21	8	28	6	M5x12	4.3	21	35	372	549	92
SC12UU	15	21	42	28	24	8	30.5	5.75	M5x12	4.3	26	36	510	784	102
SC13UU	15	22	44	30	24.5	8	33	5.5	M5x12	4.3	26	39	510	784	120
SC16UU	19	25	50	38.5	32.5	9	36	7	M5x12	4.3	34	44	774	1180	200
SC20UU	21	27	54	41	35	11	40	7	M6x12	5.2	40	50	882	1370	255
SC25UU	26	38	76	51.5	42	12	54	11	M8x18	7	50	67	980	1570	600
SC30UU	30	39	78	59.5	49	15	58	10	M8x18	7	58	72	1574	2740	735
SC35UU	34	45	90	68	54	18	70	10	M8x18	7	60	80	1670	3140	1100
SC40UU	40	51	102	78	62	20	80	11	M10x25	8.7	60	90	2160	4020	1590
SC50UU	52	61	122	102	80	25	100	11	M10x25	8.7	80	110	3820	7940	3340

線性軸承

SC...L 加長型連座線性軸承



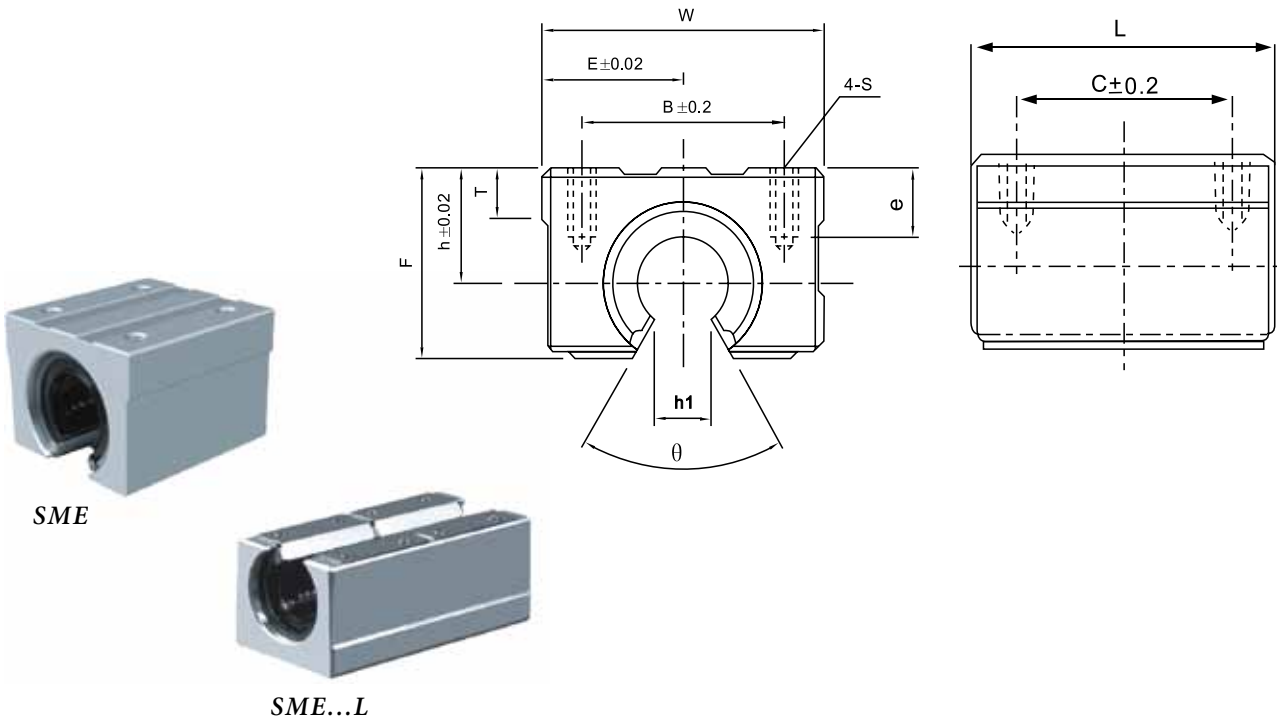
SC...L



型號	主要尺寸 (mm)												基本額定負荷		重量 (g)	
	h	D	W	H	G	N	A	B	E	S1xe	S2	C	L	C _N		C _{0N}
SC8LUU	11	17	34	22	18	7	6	24	5	M4x8	3.4	42	58	431	784	102
SC10LUU	13	20	40	26	21	7	8	28	6	M5x12	4.3	46	68	588	1100	180
SC12LUU	15	21	42	28	24	6.5	8	30.5	5.75	M5x12	4.3	50	70	813	1570	250
SC13LUU	15	22	44	30	24.5	6.5	8	33	5.5	M5x12	4.3	50	75	813	1570	240
SC16LUU	19	25	50	38.5	32.5	6	9	36	7	M5x12	4.3	60	85	1230	2350	400
SC20LUU	21	27	54	41	35	7	11	40	7	M6x12	5.2	70	96	1410	2740	570
SC25LUU	26	38	76	51.5	42	4	12	54	11	M8x18	7	100	130	1610	3140	1200
SC30LUU	30	39	78	59.5	49	5	15	58	10	M8x18	7	110	140	2450	5490	1480
SC35LUU	34	45	90	68	54	5.5	18	70	10	M8x18	7	120	155	2650	6270	2200
SC40LUU	40	51	102	78	62	5	20	80	11	M10x25	8.7	140	175	3430	8040	3200
SC50LUU	52	61	122	102	80	5	25	100	11	M10x25	8.7	160	215	6080	15900	6700

線性軸承

SME 連座線性軸承 / 加長型連座線性軸承



型號	主要尺寸 (mm)											軸承	基本額定負荷		重量 (g)
	h	D	W	L	F	T	h1	θ	B	C	Sxe		C _N	C _{0N}	
SME16UU	20	22.5	45	45	33	9	10	80°	32	30	M5x12	LM16UU-OP	774	1180	150
SME20UU	23	24	48	50	39	11	10	60°	35	35	M6x12	LM20UU-OP	882	1370	200
SME25UU	27	30	60	65	47	14	11.5	50°	40	40	M6x12	LM25UU-OP	980	1570	450
SME30UU	33	35	70	70	56	15	14	50°	50	50	M8x18	LM30UU-OP	1570	2740	630
SME35UU	37	40	80	80	63	18	16	50°	55	55	M8x18	LM35UU-OP	1670	3140	925
SME40UU	42	45	90	90	72	20	19	50°	65	65	M10x20	LM40UU-OP	2160	4020	1330
SME50UU	53	60	120	110	92	25	23	50°	94	80	M10x20	LM50UU-OP	3820	7940	3000

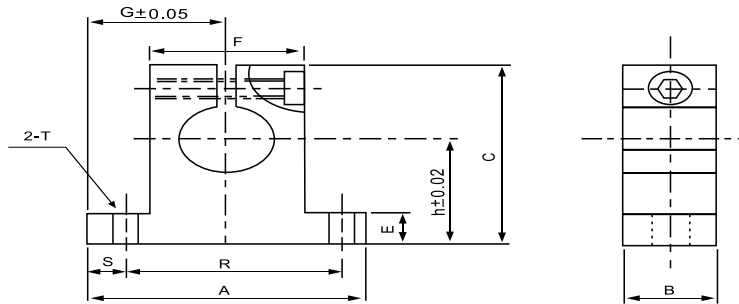
型號	主要尺寸 (mm)											軸承	基本額定負荷		重量 (g)
	h	D	W	L	F	T	h1	θ	B	C	Sxe		C _N	C _{0N}	
SME16LUU	20	22.5	45	85	33	9	10	80°	32	60	M5x12	LM16UU-OPx2	1230	2350	300
SME20LUU	23	24	48	95	39	11	10	60°	35	70	M6x12	LM20UU-OPx2	1400	2740	400
SME25LUU	27	30	60	130	47	14	11.5	50°	40	100	M6x12	LM25UU-OPx2	1560	3140	900
SME30LUU	33	35	70	140	56	15	14	50°	50	110	M8x18	LM30UU-OPx2	2490	5490	1260

線性軸承

SK 連座線性軸承



SK

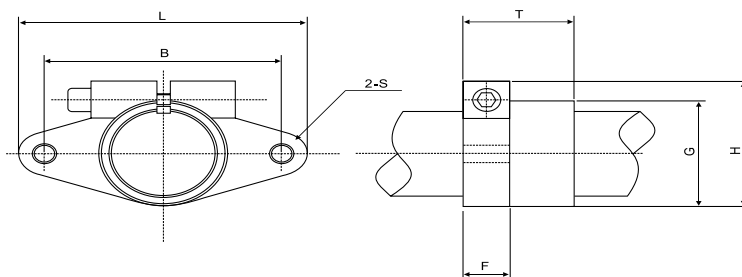


型號	軸徑	主要尺寸 (mm)										夾緊螺絲規格	安裝螺絲規格	重量 (g)
		h	G	A	B	C	E	F	R	S	T			
SK-8	8	20	21	42	14	32.8	6	18	32	5	5.5	M4	M5	24
SK-10	10	20	21	42	14	32.8	6	18	32	5	5.5	M4	M5	24
SK-12	12	23	21	42	14	37.5	6	20	32	5	5.5	M4	M5	30
SK-13	13	23	21	42	14	37.5	6	20	32	5	5.5	M4	M5	30
SK-16	16	27	24	48	16	44	8	25	38	5	5.5	M4	M5	40
SK-20	20	31	30	60	20	51	10	30	45	7.5	6.6	M5	M6	70
SK-25	25	35	35	70	24	60	12	38	56	7	6.6	M6	M6	130
SK-30	30	42	42	84	28	70	12	44	64	10	9	M6	M8	180
SK-35	35	50	49	98	32	82	15	50	74	12	11	M8	M10	270
SK-40	40	60	57	114	36	96	15	60	90	12	11	M8	M10	420
SK-50	50	70	63	126	40	120	18	74	100	13	14	M12	M12	750

SHF 連座線性軸承



SHF



型號	軸徑	主要尺寸 (mm)							夾緊螺絲規格	安裝螺絲規格	重量 (g)
		L	T	F	B	G	H	S			
SHF-10	10	43	10	5	32	20	24	5.5	M5	M4	13
SHF-12	12	47	13	7	36	25	28	5.5	M5	M4	20
SHF-13	13	47	13	7	36	25	28	5.5	M5	M4	20
SHF-16	16	50	16	8	40	28	31	5.5	M5	M4	27
SHF-20	20	60	20	8	48	34	37	7	M6	M5	40
SHF-25	25	70	25	10	56	40	42	7	M6	M5	60
SHF-30	30	80	30	12	64	46	50	9	M8	M6	110
SHF-35	35	92	35	14	72	50	58	12	M10	M8	380
SHF-40	40	102	40	16	80	56	67	12	M10	M10	510
SHF-50	50	122	50	19	96	70	83	14	M12	M12	890

SOAR
線性軸承