

產品介紹



LM 標準型



LM-OP 開口型



LMF 圓法蘭型



LMF-L 圓法蘭加長型



LMK 方法蘭型



LMF-L 方法蘭加長型



LMH 雙削法蘭型



LMH-L 雙削法蘭加長型



SC 連座線性軸承



SME 連座線性軸承



SME-L 加長型線性軸承



LMC 單軸心滑軌



SHF 軸心固定座



SK 軸心固定座

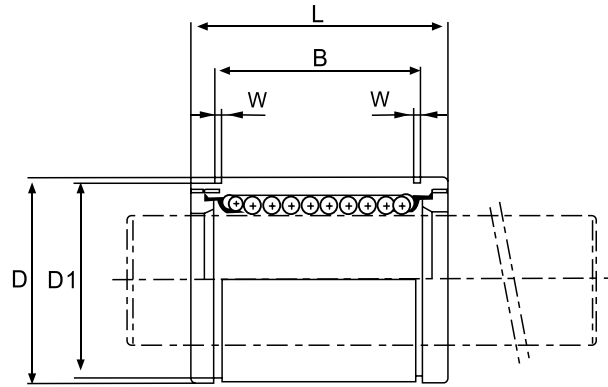


LGD 雙軸心式滑軌



CR / WCS 軸心

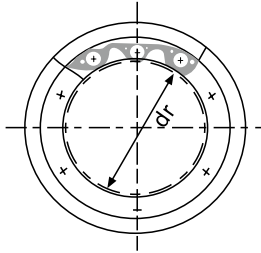
LM 泛用型公制規格



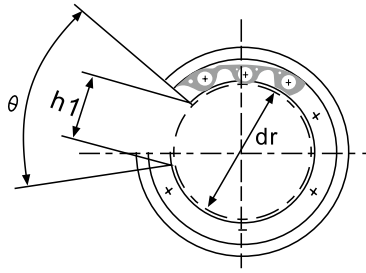
Part No.									
型號	鋼珠列數	開放型	鋼珠列數	間隙調整型	鋼珠列數	dr (mm)	公差 (μm)	D (mm)	公差 (μm)
LM4	4	-	-	-	-	4	0	8	0
LM5UU	4	-	-	-	-	5	-8	10	-9
LM6UU	4	-	-	LM6UUAJ	4	6	0 -9	12	0 -11
LM8SUU	4	-	-	LM8SUUAJ	4	8		15	
LM8UU	4	-	-	LM8UUAJ	4	8		15	
LM10UU	4	-	-	LM10UUAJ	4	10		19	0 -13
LM12UU	4	LM12UU-OP	3	LM12UUAJ	4	12		21	
LM13UU	4	LM13UU-OP	3	LM13UUAJ	4	13	23		
LM16UU	5	LM16UU-OP	4	LM16UUAJ	5	16	28	0 -16	
LM20UU	5	LM20UU-OP	4	LM20UUAJ	5	20	32		
LM25UU	6	LM25UU-OP	5	LM25UUAJ	6	25	40		
LM30UU	6	LM30UU-OP	5	LM30UUAJ	6	30	45	0 -19	
LM35UU	6	LM35UU-OP	5	LM35UUAJ	6	35	52		
LM40UU	6	LM40UU-OP	5	LM40UUAJ	6	40	60		
LM50UU	6	LM50UU-OP	5	LM50UUAJ	6	50	80	0/-15	
LM60UU	6	LM60UU-OP	5	LM60UUAJ	6	60	90		0/-22

線性軸承

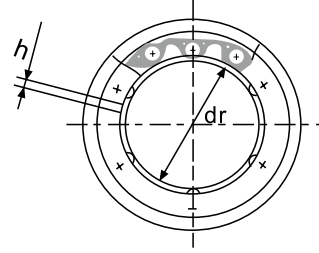
LM



LM-OP



LM-AJ



	主要尺寸									徑向跳動 (max) μm	徑向間隙 (max) μm	基本額定負荷		重量 (g)	Part No.
	L (mm)	公差 (μm)	B (mm)	公差 (μm)	W (mm)	D1 (mm)	h (mm)	h1 (mm)	θ			C N	C ₀ N		
12	0	-	-	-	-	-	-	-	-	8		88	127	2	LM4
15	-120	10.2		1.1	9.6	-	-	-	167			206	4	LM5UU	
19		13.5		1.1	11.5	1.0	-	-	-3		206	265	8.5	LM6UU	
17		11.5		1.1	14.3	1.0	-	-			176	216	11	LM8SUU	
24		17.5	0	1.1	14.3	1.0	-	-	12		274	392	17	LM8UU	
29	0	22	-200	1.3	18	1.0	6.8	80°			372	549	36	LM10UU	
30	-200	23		1.3	20	1.5	8	80°	-4		510	784	42	LM12UU	
32		23		1.3	22	1.5	9	80°			510	784	49	LM13UU	
37		26.5		1.6	27	1.5	11	80°	-6		774	1180	76	LM16UU	
42		30.5		1.6	30.5	1.5	11	60°			882	1370	100	LM20UU	
59		41		1.85	38	2	12	50°	15		980	1570	240	LM25UU	
64		44.5		1.85	43	2.5	15	50°			1570	2740	270	LM30UU	
70	0	49.5	0	2.1	49	2.5	17	50°	-8		1670	3140	425	LM35UU	
80	-300	60.5	-400	2.1	57	3	20	50°			2160	4020	654	LM40UU	
100		74		2.6	76.5	3	25	50°	20	-10	3820	7940	1700	LM50UU	
110		85		3.15	86.5	3	30	50°			4700	10000	2000	LM60UU	

線性軸承

LMF/K/H 凸緣型 (公制規格)



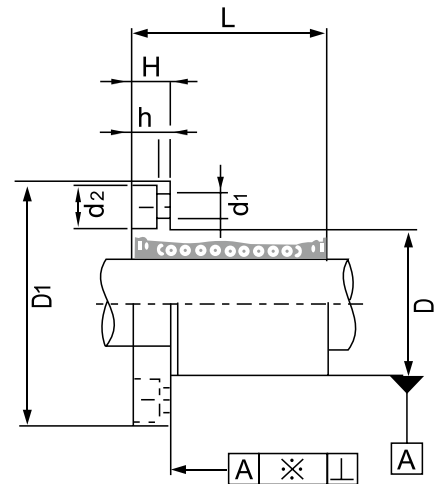
LMF



LMK



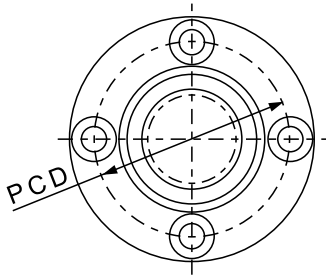
LMH



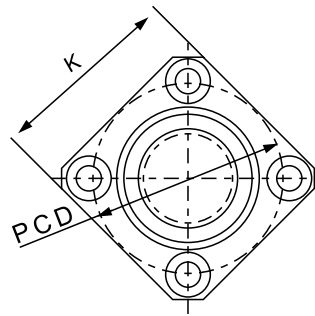
Part No.			主要尺寸								
型號			鋼珠列數	dr (mm)	公差 (μm)	D (mm)	公差 (μm)	L ± 0.3 (mm)	D1 (mm)	H (mm)	
LMF6UU	LMK6UU	LMH6UU	4	6	0 -9	12	0	19	28	5	
LMF8UU	LMK8UU	LMH8UU	4	8		15	-11	24	32	5	
LMF10UU	LMK10UU	LMH10UU	4	10		19	-13	29	40	6	
LMF12UU	LMK12UU	LMH12UU	4	12		21		0	30	42	6
LMF13UU	LMK13UU	LMH13UU	4	13		23		32	43	6	
LMF16UU	LMK16UU	LMH16UU	5	16		28		37	48	6	
LMF20UU	LMK20UU	LMH20UU	5	20	0 -10	32	0	42	54	8	
LMF25UU	LMK25UU	LMH25UU	6	25		40	-16	59	62	8	
LMF30UU	LMK30UU	LMH30UU	6	30		45	64	74	10		
LMF35UU	LMK35UU	-	6	35	0 -12	52	0 -19	70	82	10	
LMF40UU	LMK40UU	-	6	40		60		80	96	13	
LMF50UU	LMK50UU	-	6	50		80		100	116	13	
LMF60UU	LMK60UU	-	6	60		0/-15		90	0/-22	110	134

線性軸承

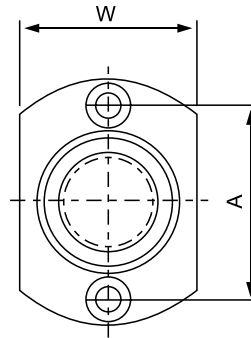
LMF



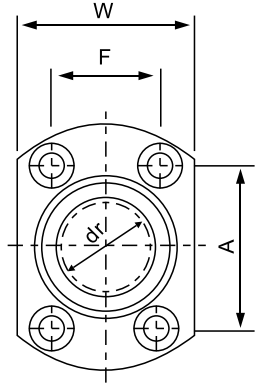
LMK



LMH13 or less



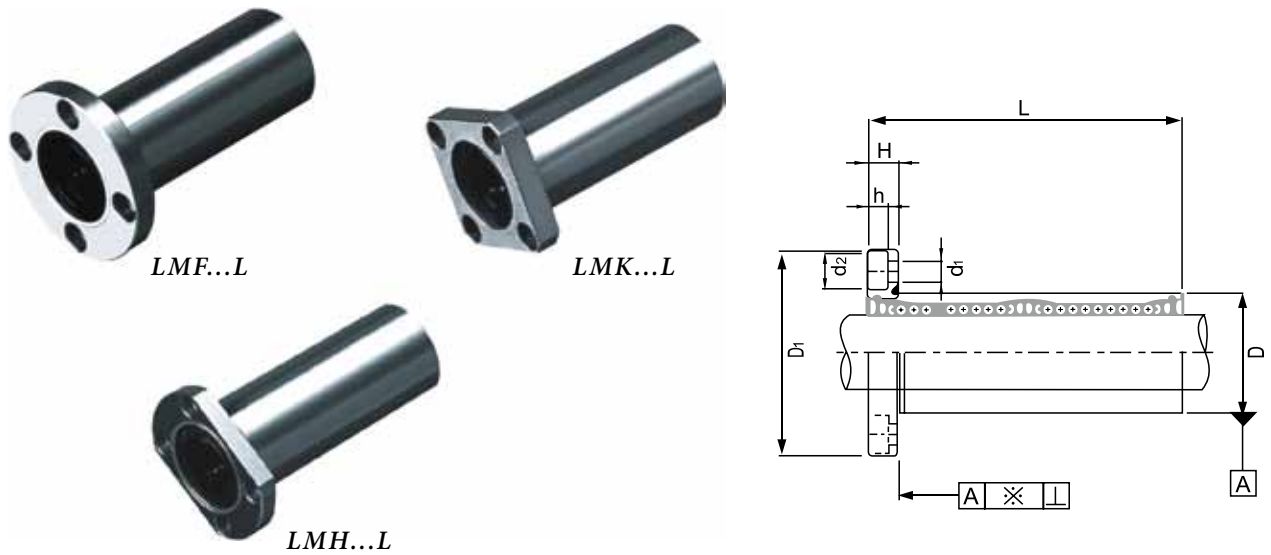
LMH16 or less



	PCD (mm)	K (mm)	W (mm)	A (mm)	F (mm)	d1xd2xh (mm)	徑向跳動 (max) μm	徑向間隙 (max) μm	基本額定負荷		重量 (g)	Part No.
									C N	C ₀ N		
	20	22	18	20	-	3.5x6x3.1	12	-3	206	265	24	LMF/K/H6UU
	24	25	21	24	-	3.5x6x3.1			274	392	37	LMF/K/H8UU
	29	30	25	29	-	4.5x7.5x4.1			372	549	72	LMF/K/H10UU
	32	32	27	32	-	4.5x7.5x4.1			510	784	76	LMF/K/H12UU
	33	34	29	33	-	4.5x7.5x4.1			510	784	88	LMF/K/H13UU
	38	37	34	31	22	4.5x7.5x4.1			774	1180	120	LMF/K/H16UU
	43	42	38	36	24	5.5x9x5.1	15	-6	882	1370	180	LMF/K/H20UU
	51	50	46	40	32	5.5x9x5.1			980	1570	340	LMF/K/H25UU
	60	58	51	49	35	6.6x11x6.1			1570	2740	470	LMF/K/H30UU
	67	64	-	-	-	6.6x11x6.1	20	-8	1670	3140	650	LMF/K35UU
	78	75	-	-	-	9x14x8.1			2160	4020	1060	LMF/K40UU
	98	92	-	-	-	9x14x8.1			3820	7940	2200	LMF/K50UU
	112	106	-	-	-	11x17x11.1	25	-13	4700	10000	3000	LMF/K60UU

線性軸承

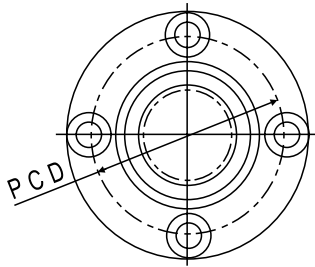
LMF/K/H 凸緣加長型 (公制規格)



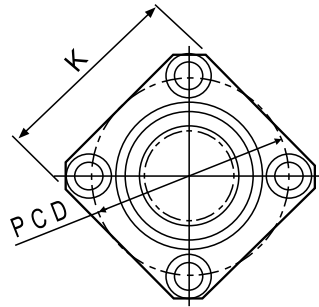
Part No.			主要尺寸								
型號			鋼珠列數	dr (mm)	公差 (μm)	D (mm)	公差 (μm)	L ± 0.3 (mm)	D1 (mm)	H (mm)	
LMF6LUU	LMK6LUU	LMH6LUU	4	6	0 -10	12	0	35	28	5	
LMF8LUU	LMK8LUU	LMH8LUU	4	8		15	-13	45	32	5	
LMF10LUU	LMK10LUU	LMH10LUU	4	10		19	-16	55	40	6	
LMF12LUU	LMK12LUU	LMH12LUU	4	12		21		0	57	42	6
LMF13LUU	LMK13LUU	LMH13LUU	4	13		23		61	43	6	
LMF16LUU	LMK16LUU	LMH16LUU	5	16		28		70	48	6	
LMF20LUU	LMK20LUU	LMH20LUU	5	20	0 -12	32	0	80	54	8	
LMF25LUU	LMK25LUU	LMH25LUU	6	25		40	-19	112	62	8	
LMF30LUU	LMK30LUU	LMH30LUU	6	30		45	0 -22	123	74	10	
LMF35LUU	LMK35LUU	-	6	35	52	135		82	10		
LMF40LUU	LMK40LUU	-	6	40	60	151		96	13		
LMF50LUU	LMK50LUU	-	6	50	80	192		116	13		
LMF60LUU	LMK60LUU	-	6	60	0/-20	90	0/-25	209	134	18	

線性軸承

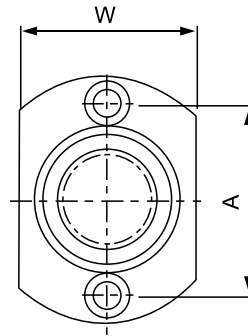
LMF...L



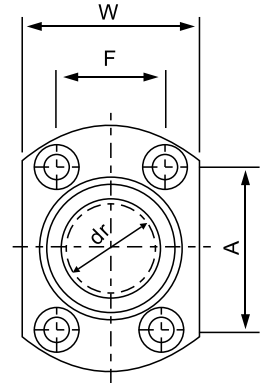
LMK...L



LMH13L or less



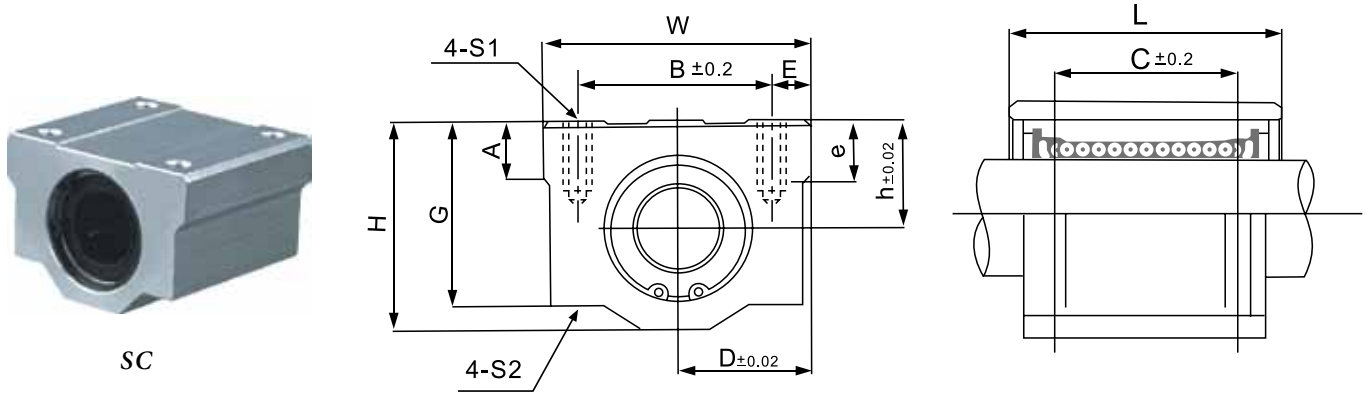
LMH16L or less



	PCD (mm)	K (mm)	W (mm)	A (mm)	F (mm)	d1xd2xh (mm)	徑向跳動 (max) μm	徑向間隙 (max) μm	基本額定負荷		重量 (g)	Part No.
									C N	C ₀ N		
	20	22	18	20	-	3.5x6x3.1	15	-3	323	529	31	LMF/K/H6LUU
	24	25	21	24	-	3.5x6x3.1			431	784	51	LMF/K/H8LUU
	29	30	25	29	-	4.5x7.5x4.1		588	1100	98	LMF/K/H10LUU	
	32	32	27	32	-	4.5x7.5x4.1		813	1570	110	LMF/K/H12LUU	
	33	34	29	33	-	4.5x7.5x4.1		813	1570	130	LMF/K/H13LUU	
	38	37	34	31	22	4.5x7.5x4.1		1230	2350	190	LMF/K/H16LUU	
	43	42	38	36	24	5.5x9x5.1	20	-6	1400	2740	260	LMF/K/H20LUU
	51	50	46	40	32	5.5x9x5.1			1560	3140	540	LMF/K/H25LUU
	60	58	51	49	35	6.6x11x6.1	25	-8	2490	5490	680	LMF/K/H30LUU
	67	64	-	-	-	6.6x11x6.1			2650	6270	1020	LMF/K35LUU
	78	75	-	-	-	9x14x8.1	25	-10	3430	8040	1570	LMF/K40LUU
	98	92	-	-	-	9x14x8.1			6080	15900	3600	LMF/K50LUU
	112	106	-	-	-	11x17x11.1			7550	20000	4500	LMF/K60LUU

線性軸承

SC 連座線性軸承



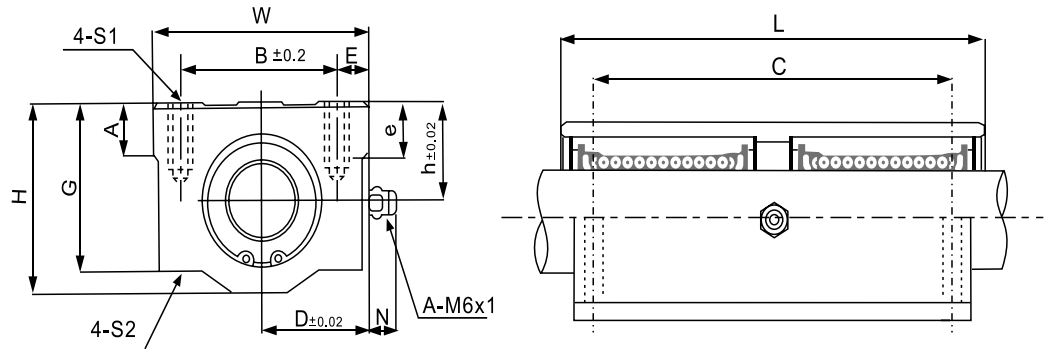
型號	主要尺寸 (mm)												基本額定負荷		重量 (g)
	h	D	W	H	G	A	B	E	S1xe	S2	C	L	C _N	C _{0N}	
SC8UU	11	17	34	22	18	6	24	5	M4x8	3.4	18	30	274	392	52
SC10UU	13	20	40	26	21	8	28	6	M5x12	4.3	21	35	372	549	92
SC12UU	15	21	42	28	24	8	30.5	5.75	M5x12	4.3	26	36	510	784	102
SC13UU	15	22	44	30	24.5	8	33	5.5	M5x12	4.3	26	39	510	784	120
SC16UU	19	25	50	38.5	32.5	9	36	7	M5x12	4.3	34	44	774	1180	200
SC20UU	21	27	54	41	35	11	40	7	M6x12	5.2	40	50	882	1370	255
SC25UU	26	38	76	51.5	42	12	54	11	M8x18	7	50	67	980	1570	600
SC30UU	30	39	78	59.5	49	15	58	10	M8x18	7	58	72	1574	2740	735
SC35UU	34	45	90	68	54	18	70	10	M8x18	7	60	80	1670	3140	1100
SC40UU	40	51	102	78	62	20	80	11	M10x25	8.7	60	90	2160	4020	1590
SC50UU	52	61	122	102	80	25	100	11	M10x25	8.7	80	110	3820	7940	3340

線性軸承

SC...L 加長型連座線性軸承



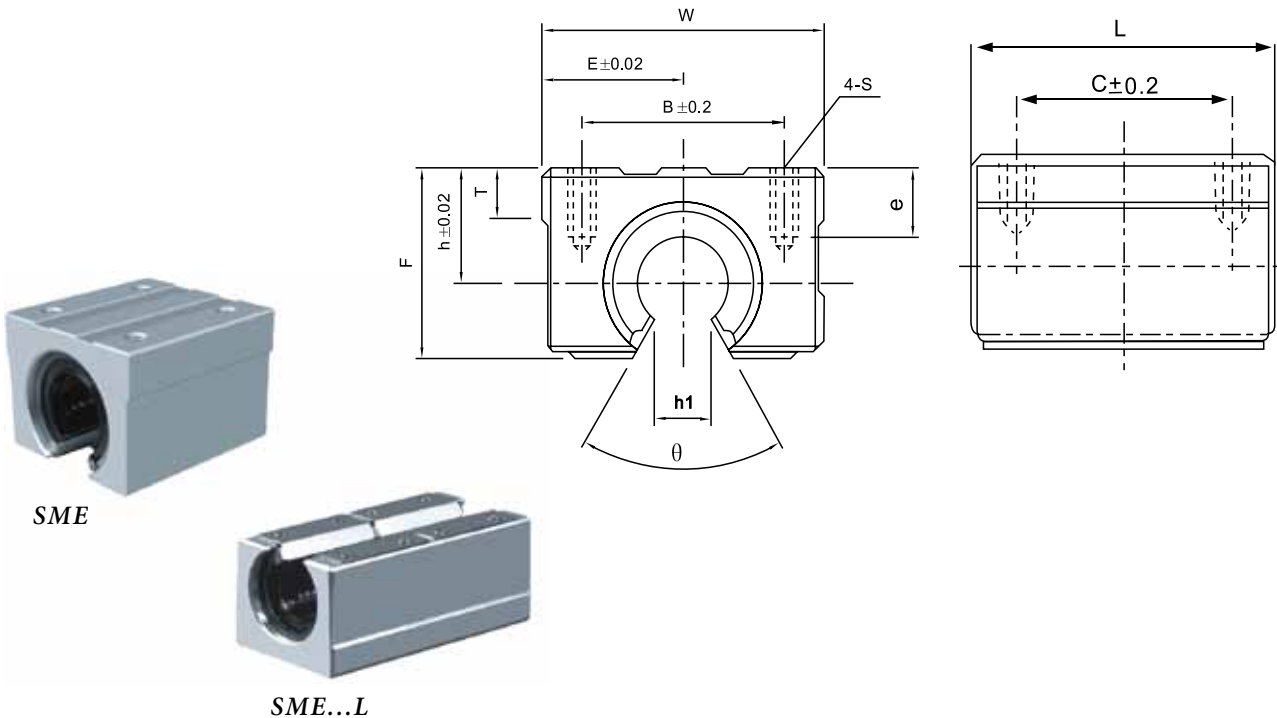
SC...L



型號	主要尺寸 (mm)												基本額定負荷		重量 (g)	
	h	D	W	H	G	N	A	B	E	S1xe	S2	C	L	C _N		C _{0N}
SC8LUU	11	17	34	22	18	7	6	24	5	M4x8	3.4	42	58	431	784	102
SC10LUU	13	20	40	26	21	7	8	28	6	M5x12	4.3	46	68	588	1100	180
SC12LUU	15	21	42	28	24	6.5	8	30.5	5.75	M5x12	4.3	50	70	813	1570	250
SC13LUU	15	22	44	30	24.5	6.5	8	33	5.5	M5x12	4.3	50	75	813	1570	240
SC16LUU	19	25	50	38.5	32.5	6	9	36	7	M5x12	4.3	60	85	1230	2350	400
SC20LUU	21	27	54	41	35	7	11	40	7	M6x12	5.2	70	96	1410	2740	570
SC25LUU	26	38	76	51.5	42	4	12	54	11	M8x18	7	100	130	1610	3140	1200
SC30LUU	30	39	78	59.5	49	5	15	58	10	M8x18	7	110	140	2450	5490	1480
SC35LUU	34	45	90	68	54	5.5	18	70	10	M8x18	7	120	155	2650	6270	2200
SC40LUU	40	51	102	78	62	5	20	80	11	M10x25	8.7	140	175	3430	8040	3200
SC50LUU	52	61	122	102	80	5	25	100	11	M10x25	8.7	160	215	6080	15900	6700

線性軸承

SME 連座線性軸承 / 加長型連座線性軸承



型號	主要尺寸 (mm)											軸承	基本額定負荷		重量 (g)
	h	D	W	L	F	T	h1	θ	B	C	Sxe		C _N	C _{0N}	
SME16UU	20	22.5	45	45	33	9	10	80°	32	30	M5x12	LM16UU-OP	774	1180	150
SME20UU	23	24	48	50	39	11	10	60°	35	35	M6x12	LM20UU-OP	882	1370	200
SME25UU	27	30	60	65	47	14	11.5	50°	40	40	M6x12	LM25UU-OP	980	1570	450
SME30UU	33	35	70	70	56	15	14	50°	50	50	M8x18	LM30UU-OP	1570	2740	630
SME35UU	37	40	80	80	63	18	16	50°	55	55	M8x18	LM35UU-OP	1670	3140	925
SME40UU	42	45	90	90	72	20	19	50°	65	65	M10x20	LM40UU-OP	2160	4020	1330
SME50UU	53	60	120	110	92	25	23	50°	94	80	M10x20	LM50UU-OP	3820	7940	3000

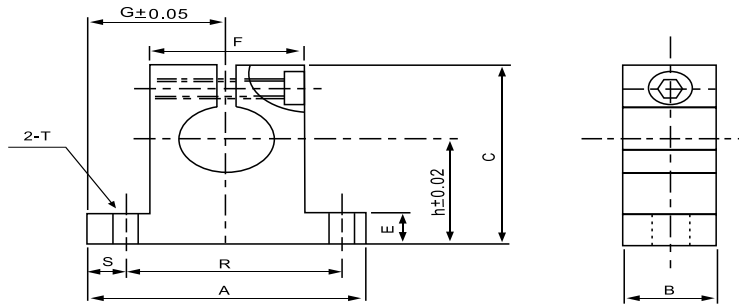
型號	主要尺寸 (mm)											軸承	基本額定負荷		重量 (g)
	h	D	W	L	F	T	h1	θ	B	C	Sxe		C _N	C _{0N}	
SME16LUU	20	22.5	45	85	33	9	10	80°	32	60	M5x12	LM16UU-OPx2	1230	2350	300
SME20LUU	23	24	48	95	39	11	10	60°	35	70	M6x12	LM20UU-OPx2	1400	2740	400
SME25LUU	27	30	60	130	47	14	11.5	50°	40	100	M6x12	LM25UU-OPx2	1560	3140	900
SME30LUU	33	35	70	140	56	15	14	50°	50	110	M8x18	LM30UU-OPx2	2490	5490	1260

線性軸承

SK 連座線性軸承



SK

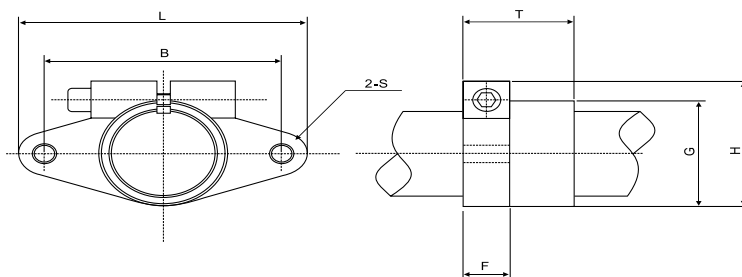


型號	軸徑	主要尺寸 (mm)										夾緊螺絲規格	安裝螺絲規格	重量 (g)
		h	G	A	B	C	E	F	R	S	T			
SK-8	8	20	21	42	14	32.8	6	18	32	5	5.5	M4	M5	24
SK-10	10	20	21	42	14	32.8	6	18	32	5	5.5	M4	M5	24
SK-12	12	23	21	42	14	37.5	6	20	32	5	5.5	M4	M5	30
SK-13	13	23	21	42	14	37.5	6	20	32	5	5.5	M4	M5	30
SK-16	16	27	24	48	16	44	8	25	38	5	5.5	M4	M5	40
SK-20	20	31	30	60	20	51	10	30	45	7.5	6.6	M5	M6	70
SK-25	25	35	35	70	24	60	12	38	56	7	6.6	M6	M6	130
SK-30	30	42	42	84	28	70	12	44	64	10	9	M6	M8	180
SK-35	35	50	49	98	32	82	15	50	74	12	11	M8	M10	270
SK-40	40	60	57	114	36	96	15	60	90	12	11	M8	M10	420
SK-50	50	70	63	126	40	120	18	74	100	13	14	M12	M12	750

SHF 連座線性軸承



SHF



型號	軸徑	主要尺寸 (mm)							夾緊螺絲規格	安裝螺絲規格	重量 (g)
		L	T	F	B	G	H	S			
SHF-10	10	43	10	5	32	20	24	5.5	M5	M4	13
SHF-12	12	47	13	7	36	25	28	5.5	M5	M4	20
SHF-13	13	47	13	7	36	25	28	5.5	M5	M4	20
SHF-16	16	50	16	8	40	28	31	5.5	M5	M4	27
SHF-20	20	60	20	8	48	34	37	7	M6	M5	40
SHF-25	25	70	25	10	56	40	42	7	M6	M5	60
SHF-30	30	80	30	12	64	46	50	9	M8	M6	110
SHF-35	35	92	35	14	72	50	58	12	M10	M8	380
SHF-40	40	102	40	16	80	56	67	12	M10	M10	510
SHF-50	50	122	50	19	96	70	83	14	M12	M12	890

SOAR
線性軸承