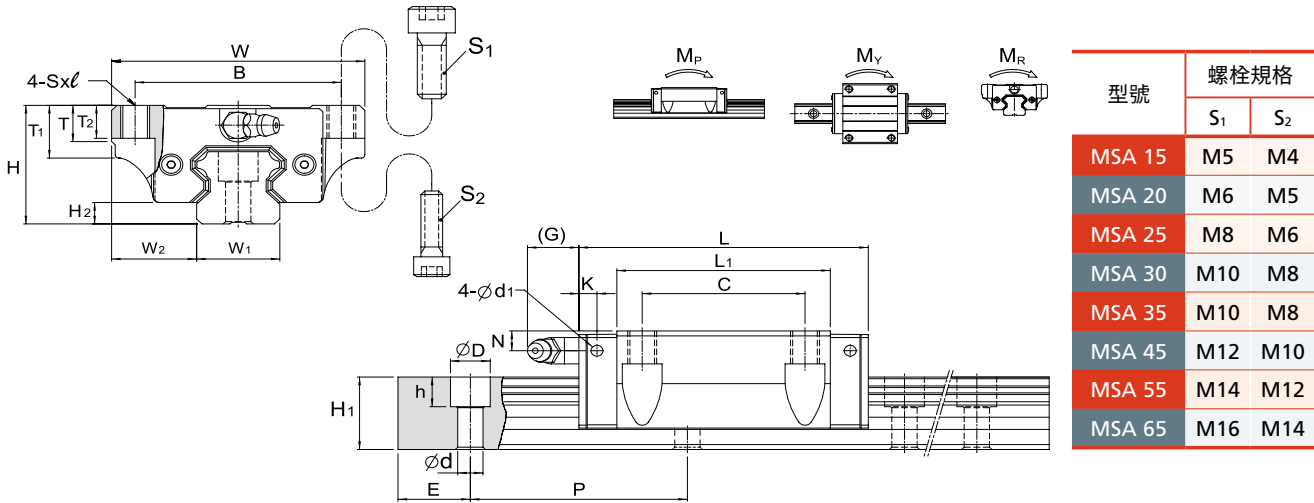


MSA-E / MSA-LE 尺寸表



型號	螺栓規格	
	S1	S2
MSA 15	M5	M4
MSA 20	M6	M5
MSA 25	M8	M6
MSA 30	M10	M8
MSA 35	M10	M8
MSA 45	M12	M10
MSA 55	M14	M12
MSA 65	M16	M14

單位：mm

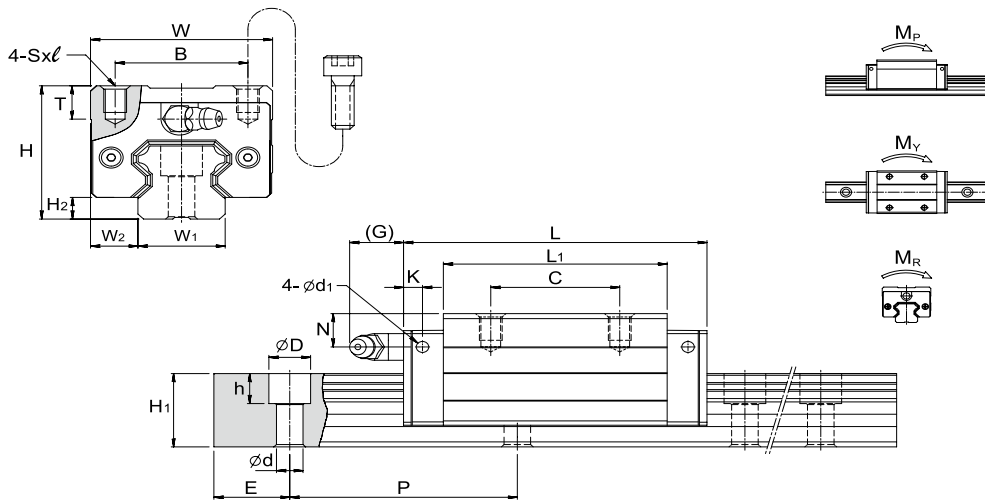
型號	外形尺寸					滑塊尺寸										油嘴規格	
	高度 H	寬度 W	長度 L	W ₂	H ₂	B	C	S x l	L ₁	T	T ₁	T ₂	N	G	K		d ₁
MSA 15 E	24	47	56.3	16	4.2	38	30	M5x7	39.3	7	11	7	4.3	7	3.2	3.3	G-M4
MSA 20 E	30	63	72.9	21.5	5	53	40	M6x10	51.3	7	10	10	5	12	5.8	3.3	G-M6
MSA 20 LE			88.8						67.2								
MSA 25 E	36	70	81.6	23.5	6.5	57	45	M8x10	59	11	16	10	6	12	5.8	3.3	G-M6
MSA 25 LE			100.6						78								
MSA 30 E	42	90	97	31	8	72	52	M10x10	71.4	11	18	10	7	12	6.5	3.3	G-M6
MSA 30 LE			119.2						93.6								
MSA 35 E	48	100	111.2	33	9.5	82	62	M10x13	81	13	21	13	8	11.5	8.6	3.3	G-M6
MSA 35 LE			136.6						106.4								
MSA 45 E	60	120	137.7	37.5	10	100	80	M12x15	102.5	13	25	15	10	13.5	10.6	3.3	G-PT 1/8
MSA 45 LE			169.5						134.3								
MSA 55 E	70	140	161.5	43.5	13	116	95	M14x17	119.5	19	32	17	11	13.5	8.6	3.3	G-PT 1/8
MSA 55 LE			199.5						157.5								
MSA 65 E	90	170	199	53.5	15	142	110	M16x23	149	21.5	37	23	19	13.5	8.6	3.3	G-PT 1/8
MSA 65 LE			253						203								

型號	滑軌尺寸					基本額定負荷		容許靜力矩					重量	
	寬度 W ₁	高度 H ₁	節距 P	E std.	D x h x d	動負荷 C _{kN}	靜負荷 C _{0kN}	M _P kN-m		M _Y kN-m		M _R kN-m	滑塊 kg	滑軌 kg/m
								單*	雙*	單*	雙*			
MSA 15 E	15	15	60	20	7.5x5.3x4.5	11.8	18.9	0.12	0.68	0.12	0.68	0.14	0.18	1.5
MSA 20 E	20	18	60	20	9.5x8.5x6	19.2	29.5	0.23	1.42	0.23	1.42	0.29	0.4	2.4
MSA 20 LE						23.3	39.3	0.39	2.23	0.39	2.23	0.38	0.52	
MSA 25 E	23	22	60	20	11x9x7	28.1	42.4	0.39	2.20	0.39	2.20	0.48	0.62	3.4
MSA 25 LE						34.4	56.6	0.67	3.52	0.67	3.52	0.63	0.82	
MSA 30 E	28	26	80	20	14x12x9	39.2	57.8	0.62	3.67	0.62	3.67	0.79	1.09	4.8
MSA 30 LE						47.9	77.0	1.07	5.81	1.07	5.81	1.05	1.43	
MSA 35 E	34	29	80	20	14x12x9	52.0	75.5	0.93	5.47	0.93	5.47	1.25	1.61	6.6
MSA 35 LE						63.6	100.6	1.60	8.67	1.60	8.67	1.67	2.11	
MSA 45 E	45	38	105	22.5	20x17x14	83.8	117.9	1.81	10.67	1.81	10.67	2.57	2.98	11.5
MSA 45 LE						102.4	157.3	3.13	16.95	3.13	16.95	3.43	3.9	
MSA 55 E	53	44	120	30	23x20x16	123.6	169.8	3.13	17.57	3.13	17.57	4.50	4.17	15.5
MSA 55 LE						151.1	226.4	5.40	28.11	5.40	28.11	6.00	5.49	
MSA 65 E	63	53	150	35	26x22x18	198.8	265.3	6.11	33.71	6.11	33.71	8.36	8.73	21.9
MSA 65 LE						253.5	375.9	11.84	57.32	11.84	57.32	11.84	11.89	

註釋

- 單*：單滑塊；雙*：雙滑塊緊密接觸
- 滾珠型系列線性滑軌基本額定動負荷的額定疲勞壽命為 50km，將 50km 的額定疲勞壽命的 C 換算成 100km 的額定疲勞壽命的 C₁₀₀ 可利用下式 C=C₁₀₀ × 1.26

MSA-S / MSA-LS 尺寸表



單位：mm

型號	外形尺寸					滑塊尺寸										油嘴規格
	高度 H	寬度 W	長度 L	W ₂	H ₂	B	C	S x l	L ₁	T	N	G	K	d ₁		
MSA 15 S	28	34	56.3	9.5	4.2	26	26	M4x5	39.3	7.2	8.3	7	3.2	3.3	G-M4	
MSA 20 S	30	44	72.9	12	5	32	36	M5x6	51.3	8	5	12	5.8	3.3	G-M6	
MSA 20 LS			88.8				50		67.2							
MSA 25 S	40	48	81.6	12.5	6.5	35	35	M6x8	59	10	10	12	5.8	3.3	G-M6	
MSA 25 LS			100.6				50		78							
MSA 30 S	45	60	97	16	8	40	40	M8x10	71.4	11.7	10	12	6.5	3.3	G-M6	
MSA 30 LS			119.2				60		93.6							
MSA 35 S	55	70	111.2	18	9.5	50	50	M8x12	81	12.7	15	11.5	8.6	3.3	G-M6	
MSA 35 LS			136.6				72		106.4							
MSA 45 S	70	86	137.7	20.5	10	60	60	M10x17	102.5	16	20	13.5	10.6	3.3	G-PT 1/8	
MSA 45 LS			169.5				80		134.3							
MSA 55 S	80	100	161.5	23.5	13	75	75	M12x18	119.5	18	21	13.5	8.6	3.3	G-PT 1/8	
MSA 55 LS			199.5				95		157.5							
MSA 65 S	90	126	199	31.5	15	76	70	M16x20	149	23	19	13.5	8.6	3.3	G-PT 1/8	
MSA 65 LS			253				120		203							

型號	滑軌尺寸					基本額定負荷		容許靜力矩					重量	
	寬度 W ₁	高度 H ₁	節距 P	E std.	D x h x d	動負荷 C _k N	靜負荷 C ₀ kN	M _P kN-m		M _V kN-m		M _R kN-m	滑塊 kg	滑軌 kg/m
								單*	雙*	單*	雙*			
MSA 15 S	15	15	60	20	7.5x5.3x4.5	11.8	18.9	0.12	0.68	0.12	0.68	0.14	0.18	1.5
MSA 20 S	20	18	60	20	9.5x8.5x6	19.2	29.5	0.23	1.42	0.23	1.42	0.29	0.3	2.4
MSA 20 LS						23.3	39.3	0.39	2.23	0.39	2.23	0.38	0.39	
MSA 25 S	23	22	60	20	11x9x7	28.1	42.4	0.39	2.20	0.39	2.20	0.48	0.52	3.4
MSA 25 LS						34.4	56.6	0.67	3.52	0.67	3.52	0.63	0.68	
MSA 30 S	28	26	80	20	14x12x9	39.2	57.8	0.62	3.67	0.62	3.67	0.79	0.86	4.8
MSA 30 LS						47.9	77.0	1.07	5.81	1.07	5.81	1.05	1.12	
MSA 35 S	34	29	80	20	14x12x9	52.0	75.5	0.93	5.47	0.93	5.47	1.25	1.45	6.6
MSA 35 LS						63.6	100.6	1.60	8.67	1.60	8.67	1.67	1.9	
MSA 45 S	45	38	105	22.5	20x17x14	83.8	117.9	1.81	10.67	1.81	10.67	2.57	2.83	11.5
MSA 45 LS						102.4	157.3	3.13	16.95	3.13	16.95	3.43	3.7	
MSA 55 S	53	44	120	30	23x20x16	123.6	169.8	3.13	17.57	3.13	17.57	4.50	4.12	15.5
MSA 55 LS						151.1	226.4	5.40	28.11	5.40	28.11	6.00	4.91	
MSA 65 S	63	53	150	35	26x22x18	198.8	265.3	6.11	33.71	6.11	33.71	8.36	6.43	21.9
MSA 65 LS						253.5	375.9	11.84	57.32	11.84	57.32	11.84	18.76	

註釋

1. 單*：單滑塊；雙*：雙滑塊緊密接觸
2. 滾珠型系列線性滑軌基本額定動負荷的額定疲勞壽命為 50km，將 50km 的額定疲勞壽命的 C 換算成 100km 的額定疲勞壽命的 C₁₀₀ 可利用下式 C=C₁₀₀ × 1.26