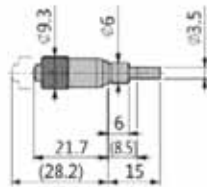


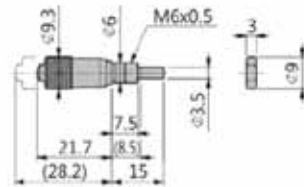
微分頭

型號	行程	每圈行程	最小刻度	精度	固定形式	軸端形式	其它說明	重量 (g)
MF065	6.5	0.5 (也可制定 0.25)	0.01	0.009	普通	平頭	-	9.9
MF065-N					帶螺母安裝	平頭	-	10.2
MR065					普通	球頭	-	9.9
MR065-N					帶螺母安裝	球頭	-	10.2
MF130	13	0.5 (也可制定 0.25)	0.01	0.007	普通	平頭	-	30.0
MF130-N					帶螺母安裝	平頭	-	32.6
MR130					普通	球頭	-	30.0
MR130-N					帶螺母安裝	球頭	-	32.6

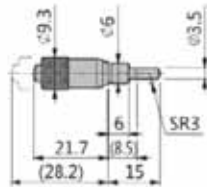
MF065



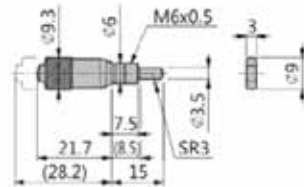
MF065-N



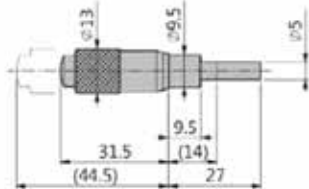
MR065



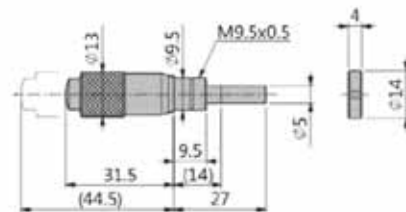
MR065-N



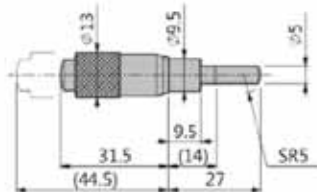
MF130



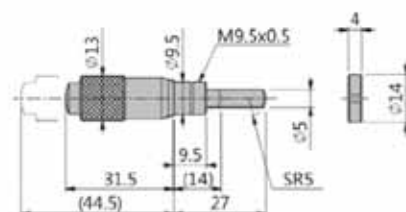
MF130-N



MR130



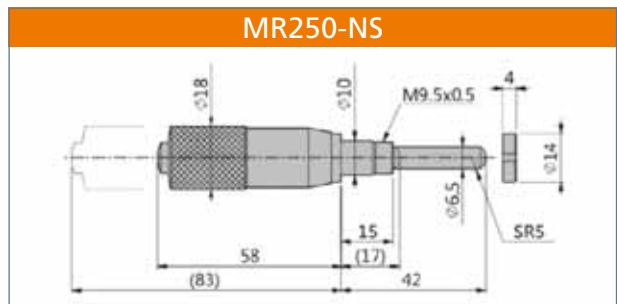
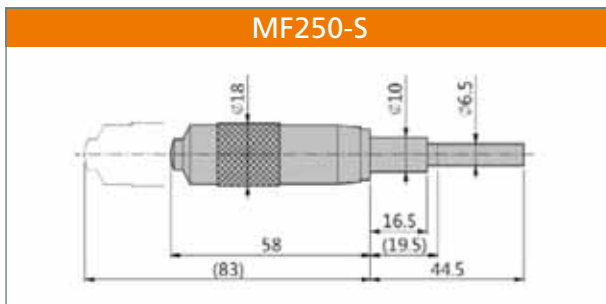
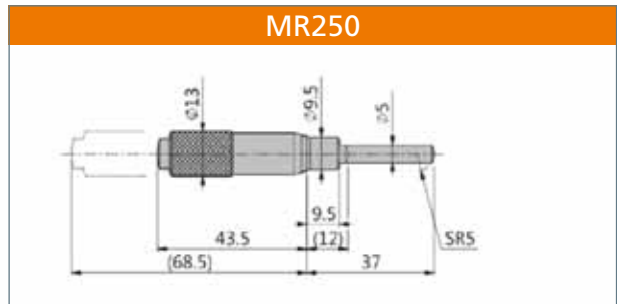
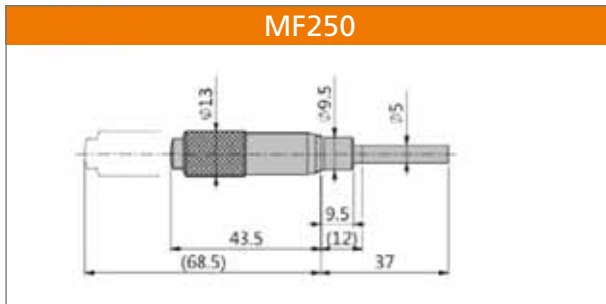
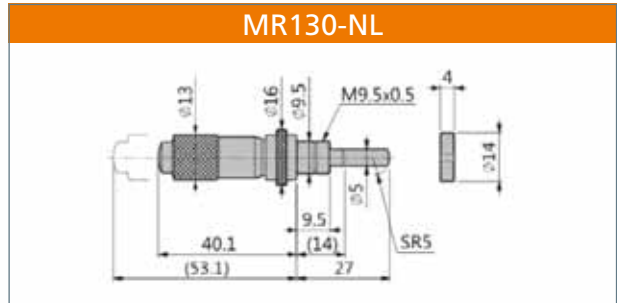
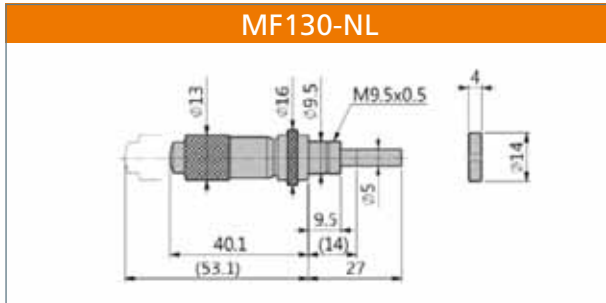
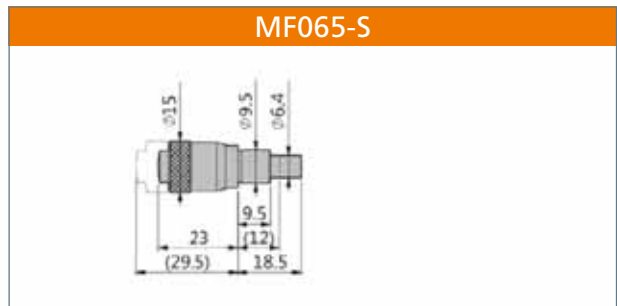
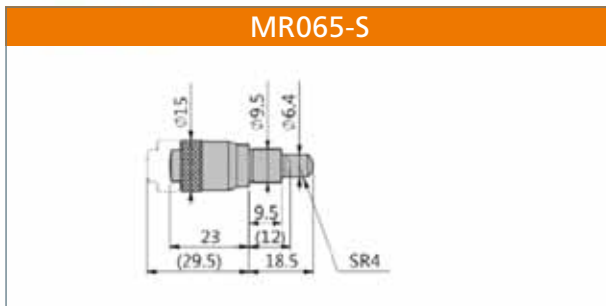
MR130-N



測微器

微分頭

型號	行程	每圈行程	最小刻度	精度	固定形式	軸端形式	其它說明	重量 (g)
MR065-S	6.5	0.5 (也可制定 0.25)	0.01	0.007	普通	球頭	大直徑	29.5
MF065-S					普通	平頭	大直徑	29.5
MF130-NL	13				帶螺母安裝	平頭	帶軸心自鎖	43.7
MR130-NL					帶螺母安裝	球頭	帶軸心自鎖	43.7
MF250	25	普通	平頭	小直徑	43.2			
MR250		普通	球頭	小直徑	43.2			
MF250-S		普通	平頭	大直徑	91.0			
MR250-NS		帶螺母安裝	球頭	大直徑	94.0			

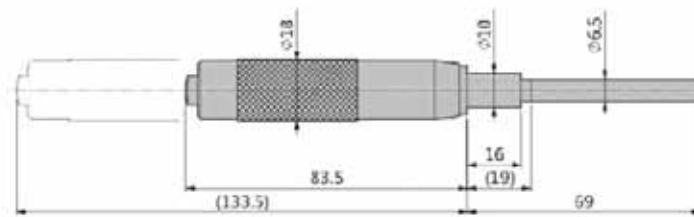


測微器

微分頭

型號	行程	每圈行程	最小刻度	精度	固定形式	軸端形式	其它說明	重量 (g)
MF500	50	0.5	0.01	0.007	普通	平頭	-	152.7
MF250-N	25		0.001	0.006	帶螺母安裝	平頭	數顯	120

MF500



MF250-N

