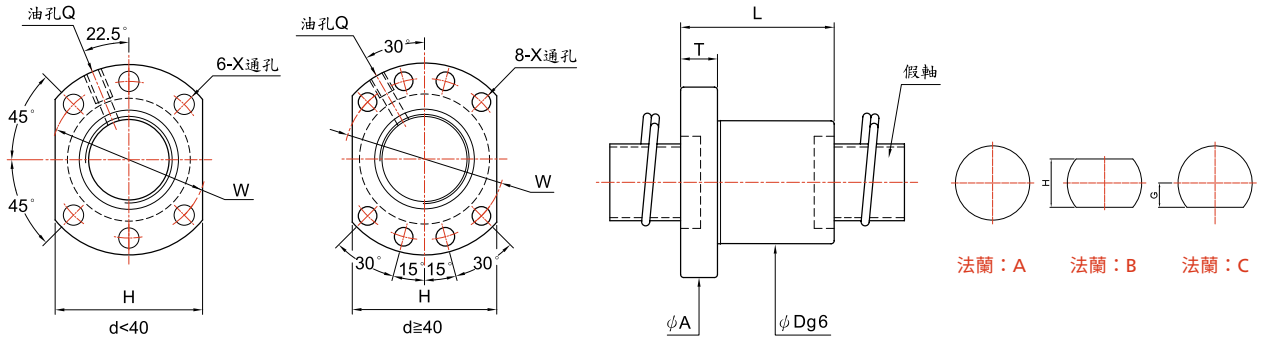


PMI轉造級滾珠螺桿

DIN 標準規格系列：FSIN 尺寸表



單位：mm

螺桿尺寸		鋼珠直徑	循環圈數	基本額定負荷 (kgf)		螺帽尺寸										剛性 kgf/ μ m	螺帽編號
外徑	導程			動負荷* Ca	靜負荷 Co	外徑 長度		法蘭			螺絲孔	油孔					
					D	L	A	T	W	G	H	X	Q				
16	5	3.175	3	1050	2200	28	42	48	10	38	20	40	5.5	M6x1P	17	FSIN1605B-3.0P	
20	5	3.175	4	1530	3720	36	50	58	12	47	22	44	6.5	M6x1P	25	FSIN2005B-4.0P	
25	5	3.175	4	1700	4720	40	50	62	12	51	24	48	6.5	M6x1P	37	FSIN2505B-4.0P	
	10	4.762	4	2900	6990	40	85	62	12	51	24	48	6.5	M6x1P	32	FSIN2510D-4.0P	
32	5	3.175	4	1900	6090	50	50	80	12	65	31	62	9	M6x1P	50	FSIN3205B-4.0P	
	10	6.350	4	4720	11670	50	80	80	13	65	31	62	9	M6x1P	50	FSIN3210F-4.0P	
40	5	3.175	4	2090	7670	63	54	93	15	78	35	70	9	M8x1P	52	FSIN4005B-4.0P	
	10	6.350	4	5310	14850	63	82	93	15	78	35	70	9	M8x1P	60	FSIN4010F-4.0P	
50	10	6.350	4	5890	18780	75	88	110	18	93	42.5	85	11	M8x1P	70	FSIN5010F-6.0P	

註釋

1. 動負荷*： 1×10^6 REV.
2. 螺帽剛性：

如上表所示之剛性值是施加 30% 之動負荷 (Ca) 為軸向負荷時，溝槽與鋼珠間所產生的彈性變形而求得之理論值。若軸向負荷與理論條件不同時，請參照本文第 61 頁。